

VERUM

VERUM

VERUM

VERUM

VERUM

INDICE

INDEX

N	NUDA	8	S	SNAPP	138
	MANIGLIE / HANDLES	20	R	MANIGLIONE RIGO / RIGO PULL HANDLE	146
	PURE	22	T	TRASPARENCY	152
	BAAR	26		SCORREVOLI PER VETRO / SLIDING FOR GLASS DOORS	154
	LIEVE	30		YOYO	156
	PEPE	34		TONDO	160
	WIND	38		VULCANO SLIDING	164
	ATLANTA	42		CHAM SLIDING	168
	GALA	46		PIASTRE PORTE VETRO / GLASS DOOR PLATES	172
	7900 - ALUMINIUM	50		TOTAL GLASS	174
	POMOLI / KNOBS	54		GLASS FRAME	178
	LUI	56		VULCANO LOCK	182
	CHAM	60	L	SERRATURE /LOCKS	186
	SOAP	64	S	STOPPINO	198
	LUI MARMO	68		STOPPINO OPEN	202
	NOTTOLINI / PRIVACY SETS	72		STOPPINO OPEN MOD. 1	204
	SCORREVOLI PER LEGNO / SLIDING FOR WOODEN DOORS	80		STOPPINO OPEN MOD. 2	206
	FINESTRA / WINDOW	88		STOPPINO X	208
	PORTA BLINDATA / ARMOURED DOOR	100		STOPPINO CLOSE 1	212
	PLATES	104		STOPPINO CLOSE 2	218
	ACCESSORI / ACCESSORIES	116	D	DUMMY	222
	FINITURE / FINISHES	128		DUMMY	224
	AMBIENTI / ENVIRONMENTS	132		DUMMY CLEVER	228
			C	SOLUZIONI DI CHIUSURA / CLOSING SOLUTIONS	232
			S	SISTEMI SCORREVOLI A LEVITAZIONE MAGNETICA / MAGNETIC LEVITATION SLIDING SYSTEMS	238
				PARTY	244
				D-WAY	254
				ESPOSITORI E CAMPIONARI / DISPLAYS AND SAMPLES	260
				CONDIZIONI DI VENDITA / TERMS OF SALES	270

WHEN PASSION
MEETS RESEARCH,
WHEN DESIGN
MEETS INNOVATION:
THAT'S WHERE
TRUE ITALIAN STYLE
CREATES EFFICIENT
BEAUTIFUL SOLUTIONS
FOR LIVING SPACES.

VERUM ITALY

VERUM NASCE NEL 2011 IN BRIANZA DA UN'ESPERIENZA NEL MONDO DELLE MANIGLIE E DEGLI ACCESSORI TECNICI PER L'ARCHITETTURA, SVILUPPANDO UN LINGUAGGIO CHE INTRECCIA TECNOLOGIA, RICERCA E CULTURA DEL PROGETTO. FIN DAGLI ESORDI, L'AZIENDA SI DISTINGUE PER LA CAPACITÀ DI TRADURRE BREVETTI, INTUZIONI INNOVATIVE E SOLUZIONI TECNOLOGICHE IN DISPOSITIVI DISCRETI ED ESSENZIALI PER L'INTERIOR DESIGN CONTEMPORANEO.

NON SEMPLICI OGGETTI, MA STRUMENTI PROGETTUALI CHE SEMPLIFICANO LO SPAZIO, RIDUCONO IL RUMORE VISIVO E RESTITUISCONO CENTRALITÀ ALL'ESPERIENZA ABITATIVA.

LA PRODUZIONE È INTERAMENTE REALIZZATA IN ITALIA E AFFONDA LE SUE RADICI NEL DISTRETTO MANIFATTURIERO DELLA BRIANZA, DOVE LA PRECISIONE MECCANICA E LA CONOSCENZA DEI MATERIALI COSTITUISCONO UN PATRIMONIO CONDIVISO.

VERUM FOUNDED IN 2011 IN BRIANZA IN THE SECTOR OF HANDLES AND TECHNICAL ARCHITECTURAL ACCESSORIES, HAS DEVELOPED A DISTINCTIVE LANGUAGE THAT WEAVES TOGETHER TECHNOLOGY, RESEARCH AND DESIGN CULTURE. THE FIRM HAS ALWAYS HAD A UNIQUE CAPACITY TO TRANSFORM PATENTS, INNOVATIVE INSIGHTS AND ADVANCED TECHNOLOGICAL SOLUTIONS INTO REFINED, ESSENTIAL DEVICES FOR CONTEMPORARY INTERIOR DESIGN.

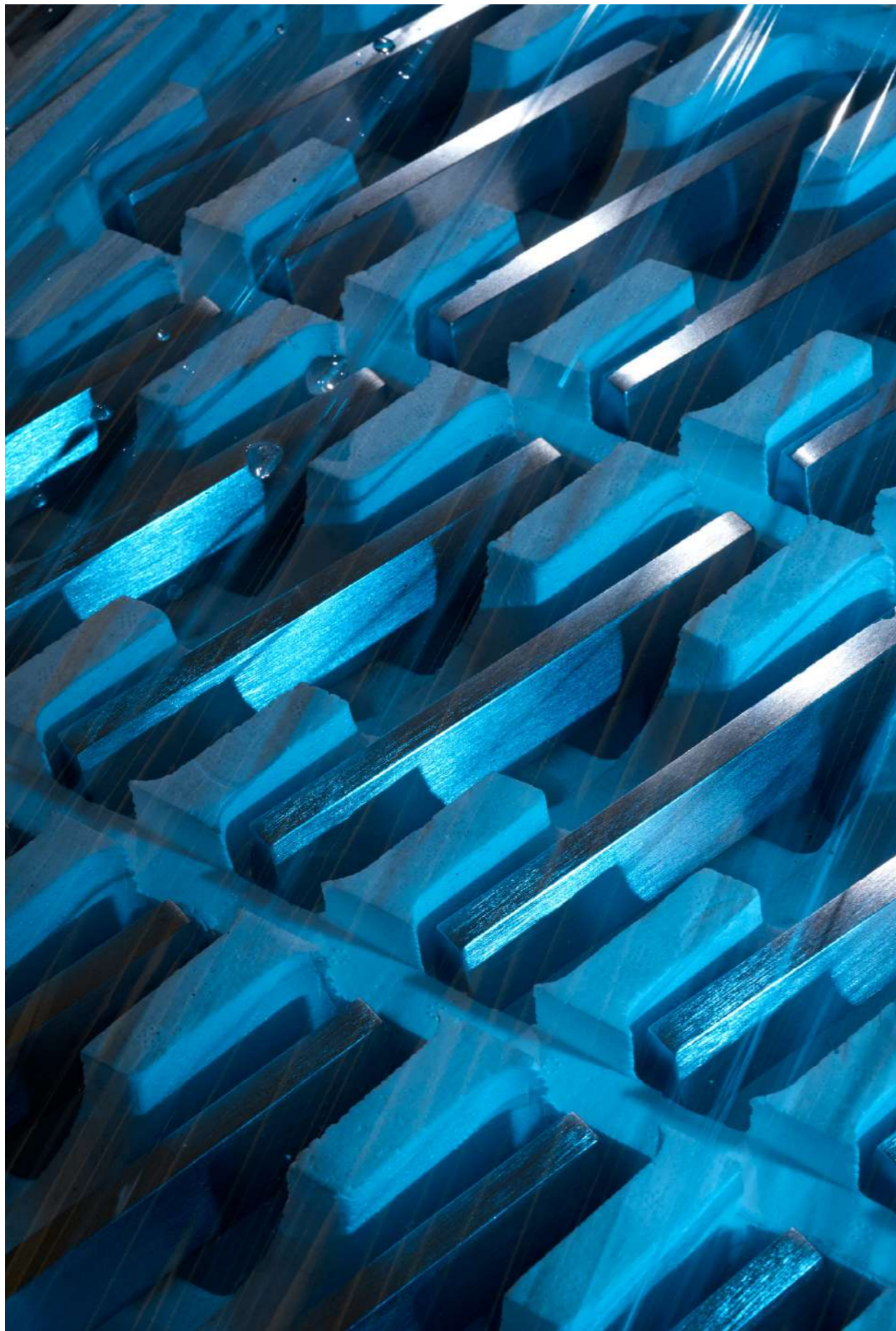
NOT MERE OBJECTS, BUT DESIGN TOOLS, ELEMENTS THAT SIMPLIFY SPACE, REDUCE VISUAL NOISE AND RESTORE THE FOCUS TO THE ESSENCE OF HOME LIVING.

THE COMPANY IS FIRMLY ROOTED IN THE BRIANZA MANUFACTURING DISTRICT, WHERE MECHANICAL PRECISION AND KNOWLEDGE OF MATERIALS ARE A SHARED HERITAGE.

N

NUDA





LESS IS MORE, NUDA IS MAGIC

NUDA È UNA COLLEZIONE DI MANIGLIE CHE UTILIZZA UN INNOVATIVO SISTEMA BREVETTATO CHE NE PERMETTE IL FISSAGGIO SENZA ROSETTA, PERFETTO PER UN DESIGN MINIMALISTA.

IL MONTAGGIO AVVIENE IN POCHI SECONDI SENZA NECESSITARE DI COMPETENZE TECNICHE O ATTREZZATURE SPECIFICHE. NUDA È ADATTABILE A OGNI SPESSORE E TIPOLOGIA DI PORTA.

LE SUE FUNZIONALITÀ SONO GARANTITE SECONDO DIN 1906.

NUDA IS A COLLECTION OF HANDLES WITH AN INNOVATIVE PATENTED SYSTEM WHOSE ASSEMBLY DOES NOT REQUIRE ANYMORE THE ROSE. A MINIMALIST AND DESIGN SOLUTION FOR ANY DOOR.

THE ASSEMBLY IS VERY QUICK, IT CAN BE DONE IN FEW SECONDS AND IT DOES NOT REQUIRE ANY SPECIFIC TECHNICAL SKILLS AND TOOLS. NUDA CAN BE ADAPTED TO ANY THICKNESS AND TYPOLOGY OF DOOR.

THE FUNCTIONALITY OF NUDA IS GUARANTEED BY DIN 1906.







MANIGLIE HANDLES

PURE	22
BAAR	26
LIEVE	30
PEPE	34
WIND	38
ATLANTA	42
GALA	46
7900	50

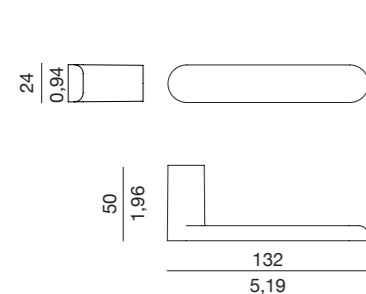
PURE

DESIGN MATTIA FERREMI

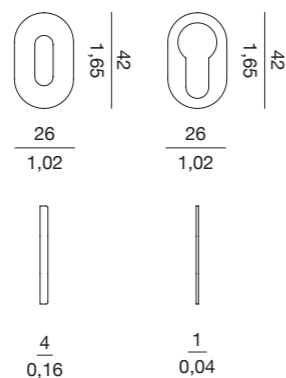


PURE COD. 127001

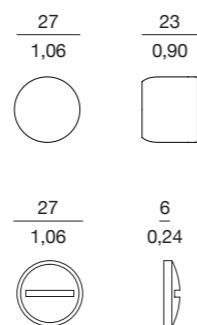
PORTA
DOOR



BOCCHETTA
ESCUTCHEON



NOTTOLINO PUNTO MINIMAL
PUNTO MINIMAL PRIVACY SET

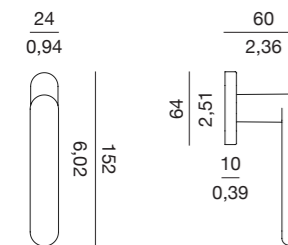


MM
INCH

QUADRO / SPINDLE \square 8 / 0,31
FORO / HOLE \varnothing 16 / 0,62

MATERIALE / MATERIAL
ZAMA / ZAMACK

FINESTRA (VEDI LE CONFIGURAZIONI DISPONIBILI DA PAG. 88)
WINDOW (SEE AVAILABLE CONFIGURATIONS FROM PAGE 88)



MM
INCH



COD. 49 BIANCO MONVISO
MONVISO WHITE



COD. 18 NERO ETNA
ETNA BLACK



COD. 14 CROMO SATINATO
SATIN CHROME



COD. 39 CROMO LUCIDO
POLISHED CHROME



COD. 72 GRIGIO MOON
MOON GREY



COD. 21 BRONZO YESTER
YESTER BRONZE



COD. 02 ORO SAHARA
SAHARA GOLD



COD. 33 ORO VENEZIA
VENEZIA GOLD



COD. 12 GRIGIO GHISA
GHISA GREY



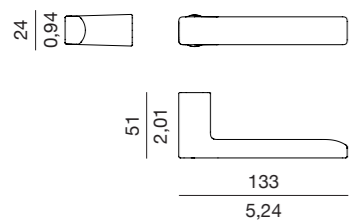
COD. 45 BLU CENOTE
CENOTE BLUE

BAAR

DESIGN ALESSANDRO STABILE



PORTA
DOOR

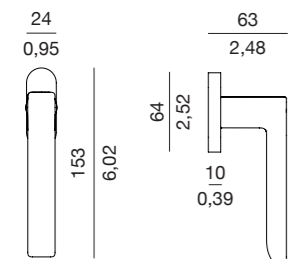


MM
INCH

QUADRO / SPINDLE \square 8 / 0,31
FORO / HOLE \varnothing 16 / 0,62

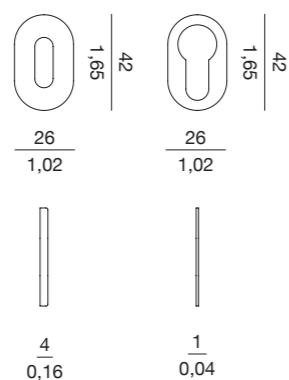
MATERIALE / MATERIAL
ZAMA / ZAMACK

FINESTRA (VEDI LE CONFIGURAZIONI DISPONIBILI DA PAG. 88)
WINDOW (SEE AVAILABLE CONFIGURATIONS FROM PAGE 88)



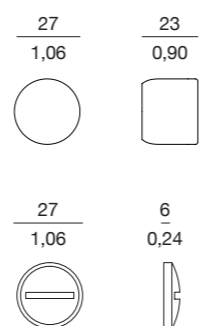
MM
INCH

BOCCHETTA
ESCUTCHEON



4
0,16

NOTTOLINO PUNTO MINIMAL
PUNTO MINIMAL PRIVACY SET



27
1,06

27
1,06

6
0,24



COD. 49 BIANCO MONVISO
MONVISO WHITE



COD. 18 NERO ETNA
ETNA BLACK



COD. 14 CROMO SATINATO
SATIN CHROME



COD. 39 CROMO LUCIDO
POLISHED CHROME



COD. 21 BRONZO YESTER
YESTER BRONZE



COD. 72 GRIGIO MOON
MOON GREY

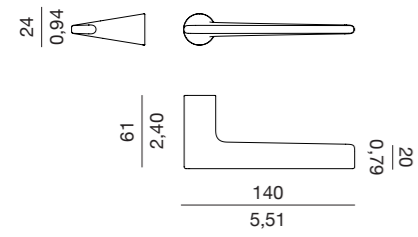
LIEVE

DESIGN ALESSANDRO STABILE

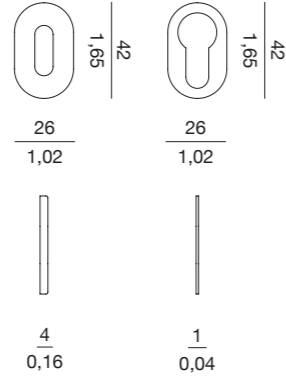


LIEVE COD. 127005

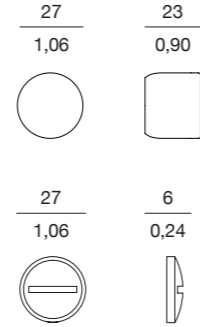
PORTA
DOOR



BOCCHETTA
ESCUTCHEON



NOTTOLINO PUNTO MINIMAL
PUNTO MINIMAL PRIVACY SET

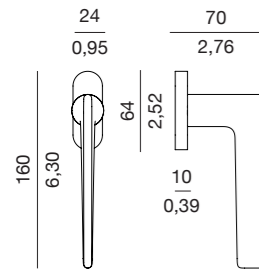


MM
INCH

QUADRO / SPINDLE \square 8 / 0,31
FORO / HOLE \varnothing 16 / 0,62

MATERIALE / MATERIAL
ZAMA / ZAMACK

FINESTRA (VEDI LE CONFIGURAZIONI DISPONIBILI DA PAG. 88)
WINDOW (SEE AVAILABLE CONFIGURATIONS FROM PAGE 88)



MM
INCH



COD. 49 BIANCO MONVISO
MONVISO WHITE



COD. 18 NERO ETNA
ETNA BLACK



COD. 14 CROMO SATINATO
SATIN CHROME



COD. 39 CROMO LUCIDO
POLISHED CHROME



COD. 72 GRIGIO MOON
MOON GREY



COD. 21 BRONZO YESTER
YESTER BRONZE



COD. 02 ORO SAHARA
SAHARA GOLD



COD. 33 ORO VENEZIA
VENEZIA GOLD



COD. 12 GRIGIO GHISA
GHISA GREY



COD. 45 BLU CENOTE
CENOTE BLUE

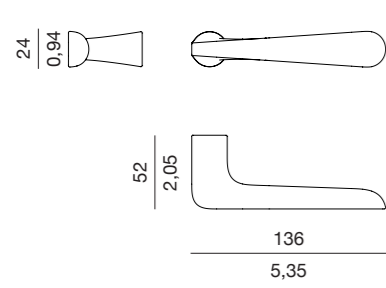
PEPE

DESIGN ALESSANDRO STABILE

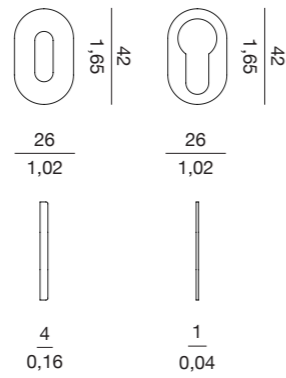


PEPE COD. 127007

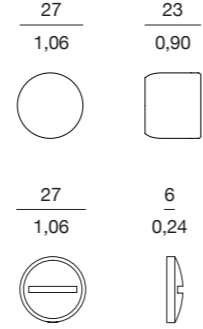
PORTA
DOOR



BOCCHETTA
ESCUTCHEON



NOTTOLINO PUNTO MINIMAL
PUNTO MINIMAL PRIVACY SET

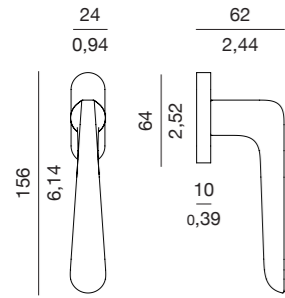


MM
INCH

QUADRO / SPINDLE \square 8 / 0,31
FORO / HOLE \varnothing 16 / 0,62

MATERIALE / MATERIAL
ZAMA / ZAMACK

FINESTRA (VEDI LE CONFIGURAZIONI DISPONIBILI DA PAG. 88)
WINDOW (SEE AVAILABLE CONFIGURATIONS FROM PAGE 88)



MM
INCH



COD. 49 BIANCO MONVISO
MONVISO WHITE



COD. 18 NERO ETNA
ETNA BLACK



COD. 14 CROMO SATINATO
SATIN CHROME



COD. 39 CROMO LUCIDO
POLISHED CHROME



COD. 21 BRONZO YESTER
YESTER BRONZE



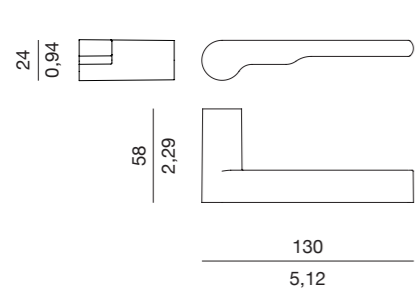
COD. 72 GRIGIO MOON
MOON GREY

WIND

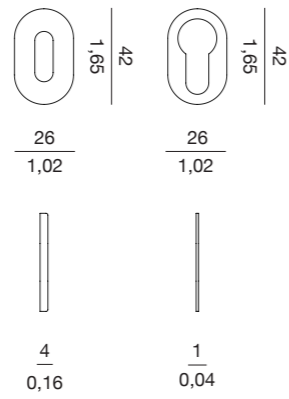
DESIGN MATTIA FERREMI



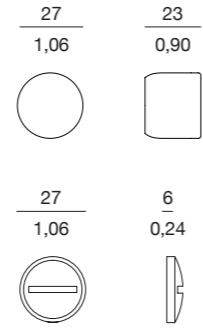
PORTA
DOOR



BOCCHETTA
ESCUTCHEON



NOTTOLINO PUNTO MINIMAL
PUNTO MINIMAL PRIVACY SET

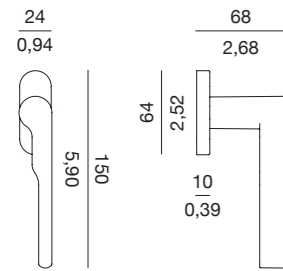


MM
INCH

QUADRO / SPINDLE \square 8 / 0,31
FORO / HOLE \varnothing 16 / 0,62

MATERIALE / MATERIAL
ZAMA / ZAMACK

FINESTRA (VEDI LE CONFIGURAZIONI DISPONIBILI DA PAG. 88)
WINDOW (SEE AVAILABLE CONFIGURATIONS FROM PAGE 88)



MM
INCH



COD. 49 BIANCO MONVISO
MONVISO WHITE



COD. 18 NERO ETNA
ETNA BLACK



COD. 14 CROMO SATINATO
SATIN CHROME



COD. 39 CROMO LUCIDO
POLISHED CHROME



COD. 21 BRONZO YESTER
YESTER BRONZE



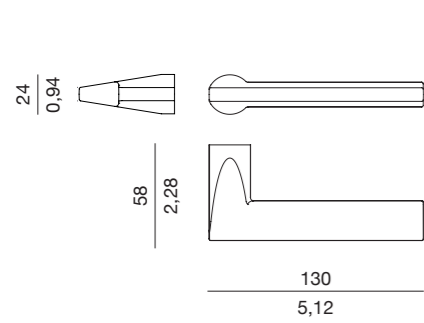
COD. 72 GRIGIO MOON
MOON GREY

ATLANTA

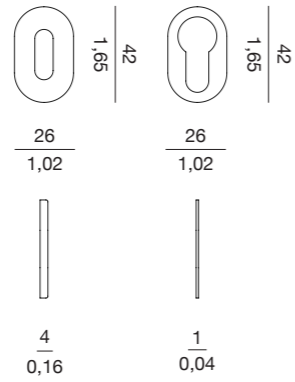
DESIGN NUDA R&D



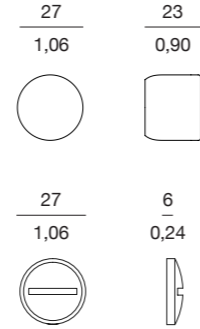
PORTA
DOOR



BOCCHETTA
ESCUTCHEON



NOTTOLINO PUNTO MINIMAL
PUNTO MINIMAL PRIVACY SET

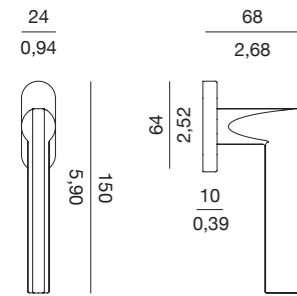


MM
INCH

QUADRO / SPINDLE \square 8 / 0,31
FORO / HOLE \varnothing 16 / 0,62

MATERIALE / MATERIAL
ZAMA / ZAMACK

FINESTRA (VEDI LE CONFIGURAZIONI DISPONIBILI DA PAG. 88)
WINDOW (SEE AVAILABLE CONFIGURATIONS FROM PAGE 88)



MM
INCH



COD. 49 BIANCO MONVISO
MONVISO WHITE



COD. 18 NERO ETNA
ETNA BLACK



COD. 14 CROMO SATINATO
SATIN CHROME



COD. 39 CROMO LUCIDO
POLISHED CHROME



COD. 72 GRIGIO MOON
MOON GREY



COD. 21 BRONZO YESTER
YESTER BRONZE



COD. 02 ORO SAHARA
SAHARA GOLD



COD. 33 ORO VENEZIA
VENEZIA GOLD



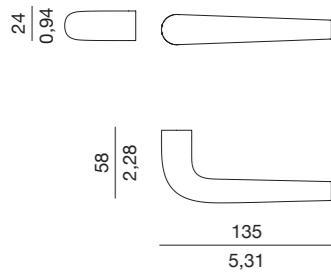
COD. 12 GRIGIO GHISA
GHISA GREY

GALA

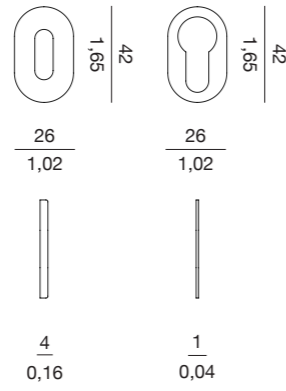
DESIGN STUDIO KLASS



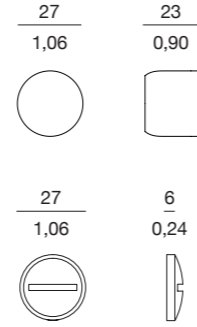
PORTA
DOOR



BOCCHETTA
ESCUTCHEON



NOTTOLINO PUNTO MINIMAL
PUNTO MINIMAL PRIVACY SET

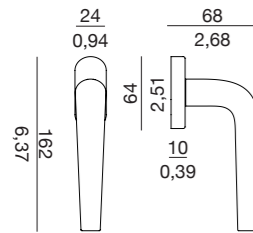


MM
INCH

QUADRO / SPINDLE \square 8 / 0,31
FORO / HOLE \varnothing 16 / 0,62

MATERIALE / MATERIAL
ZAMA / ZAMACK

FINESTRA (VEDI LE CONFIGURAZIONI DISPONIBILI DA PAG. 88)
WINDOW (SEE AVAILABLE CONFIGURATIONS FROM PAGE 88)



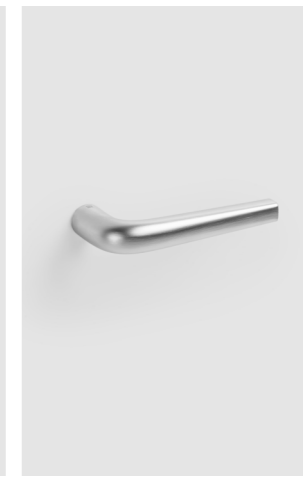
MM
INCH



COD. 49 BIANCO MONVISO
MONVISO WHITE



COD. 18 NERO ETNA
ETNA BLACK



COD. 14 CROMO SATINATO
SATIN CHROME



COD. 21 BRONZO YESTER
YESTER BRONZE



COD. 33 ORO VENEZIA
VENEZIA GOLD



COD. 72 GRIGIO MOON
MOON GREY



COD. 12 GRIGIO GHISA
GHISA GREY

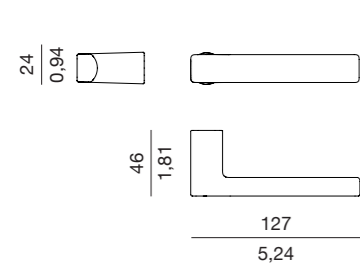


COD. 45 BLU CENOTE
CENOTE BLUE

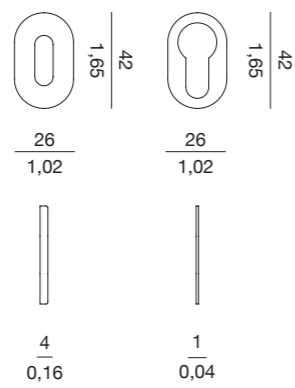
7900



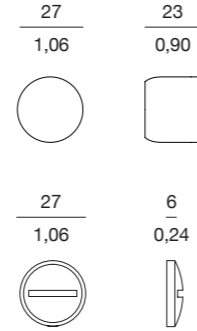
PORTA
DOOR



BOCCHETTA
ESCUTCHEON



NOTTOLINO PUNTO MINIMAL
PUNTO MINIMAL PRIVACY SET



MM
INCH

QUADRO / SPINDLE \square 8 / 0,31
FORO / HOLE \varnothing 16 / 0,62

MATERIALE / MATERIAL
ALLUMINIO / ALUMINIUM



COD. 81



MERCURY
F1 - SAT COD. 51



URANUS
F9 - SAT COD. 34



SPACE
F78 - SAT COD. 03 JUPITER
F41 - SAT

POMOLI KNOBS

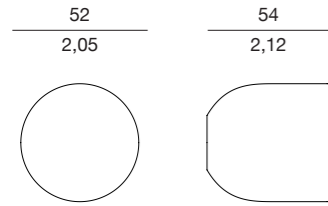
LUI	56
CHAM	60
SOAP	64
LUI MARMO	68

LUI

DESIGN ALESSANDRO STABILE

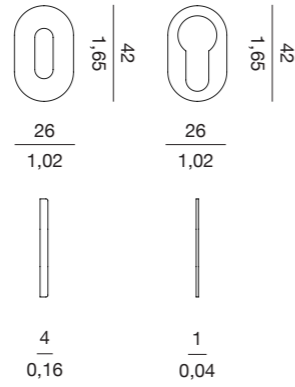


SET POMOLI GIREVOLI
TURNABLE DOOR KNOB

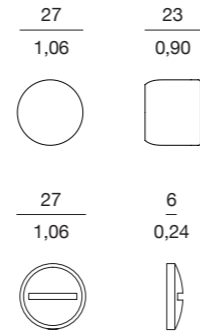


MM
INCH

BOCCHETTA
ESCUTCHEON

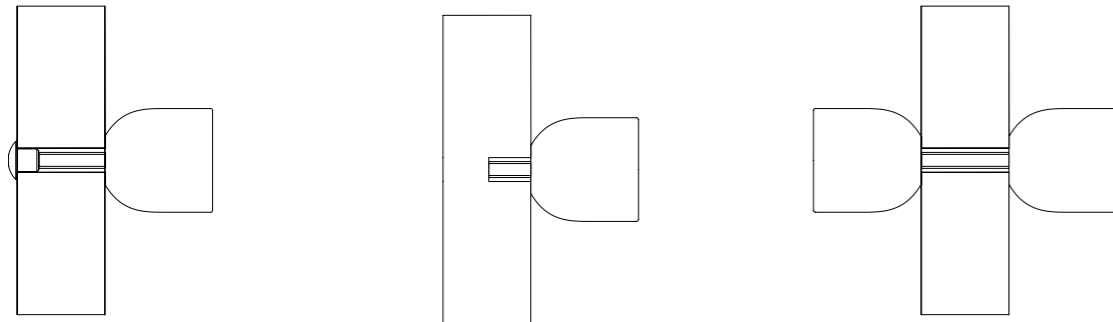


NOTTOLINO PUNTO MINIMAL
PUNTO MINIMAL PRIVACY SET



QUADRO / SPINDLE \square 8 / 0,31
FORO / HOLE \varnothing 16 / 0,62

DISPONIBILI ANCHE
ALSO AVAILABLE



SET POMOLO FISSO SINGOLO
SINGLE FIXED KNOB SET

SET POMOLO SINGOLO FISSO FISSAGGIO
FRONTALE
SINGLE FIXED KNOB SET FRONTAL FIXING

SET POMOLO FISSO DOPPIO
DOUBLE FIXED KNOB SET

FINITURE ALLUMINIO
ALUMINIUM FINISHES

COD.18 NERO ETNA
ETNA BLACK
COD.49 BIANCO MONVISO
MONVISO WHITE
COD.72 GRIGIO MOON
MOON GREY

FINITURE OTTONE
BRASS FINISHES

COD.14 CROMO SATINATO
SATIN CHROME
COD.21 BRONZO YESTER
YESTER BRONZE



COD. 49

BIANCO MONVISO
MONVISO WHITE

COD. 18

NERO ETNA
ETNA BLACK

COD. 14

CROMO SATINATO
SATIN CHROME

COD. 21

BRONZO YESTER
YESTER BRONZE



COD. 72

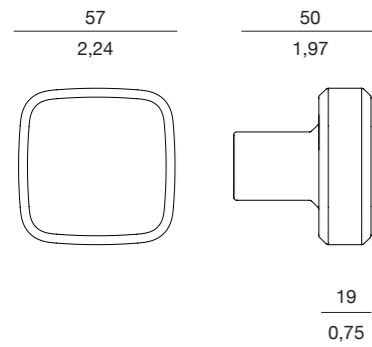
GRIGIO MOON
MOON GREY

CHAM

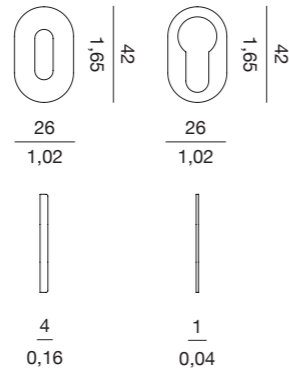
DESIGN ALESSANDRO STABILE



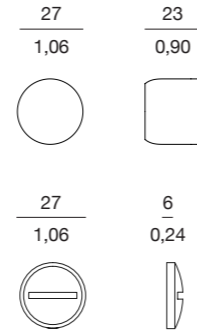
SET POMOLI GIREVOLI
TURNABLE DOOR KNOB



BOCCHETTA
ESCUTCHEON



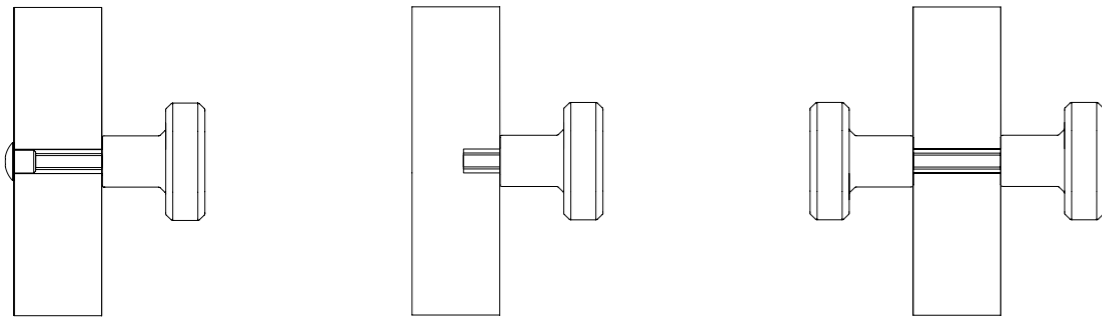
NOTTOLINO PUNTO MINIMAL
PUNTO MINIMAL PRIVACY SET



MM
INCH

QUADRO / SPINDLE \square 8 / 0,31
FORO / HOLE \varnothing 16 / 0,62

DISPONIBILI ANCHE
ALSO AVAILABLE



SET POMOLO FISSO SINGOLO
SINGLE FIXED KNOB SET

SET POMOLO SINGOLO FISSO FISSAGGIO
FRONTALE
SINGLE FIXED KNOB SET FRONTAL FIXING

SET POMOLO FISSO DOPPIO
DOUBLE FIXED KNOB SET

FINITURE ALLUMINIO
ALUMINIUM FINISHES

- COD.18 NERO ETNA
ETNA BLACK
- COD.49 BIANCO MONVISO
MONVISO WHITE
- COD.72 GRIGIO MOON
MOON GREY

FINITURE OTTONE
BRASS FINISHES

- COD.14 CROMO SATINATO
SATIN CHROME
- COD.21 BRONZO YESTER
YESTER BRONZE



COD. 49 BIANCO MONVISO
MONVISO WHITE



COD. 18 NERO ETNA
ETNA BLACK



COD. 14 CROMO SATINATO
SATIN CHROME



COD. 21 BRONZO YESTER
YESTER BRONZE



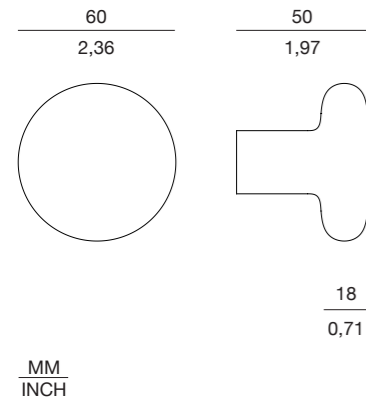
COD. 72 GRIGIO MOON
MOON GREY

SOAP

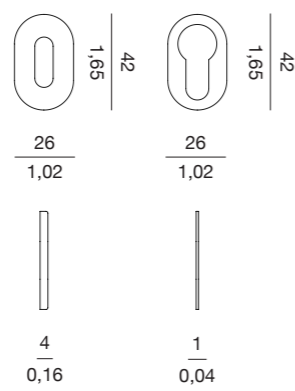
DESIGN ALESSANDRO STABILE



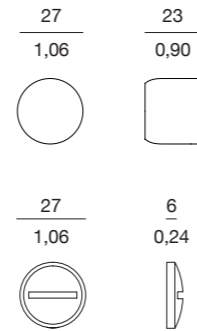
SET POMOLI GIREVOLI
TURNABLE DOOR KNOB



BOCCHETTA
ESCUTCHEON

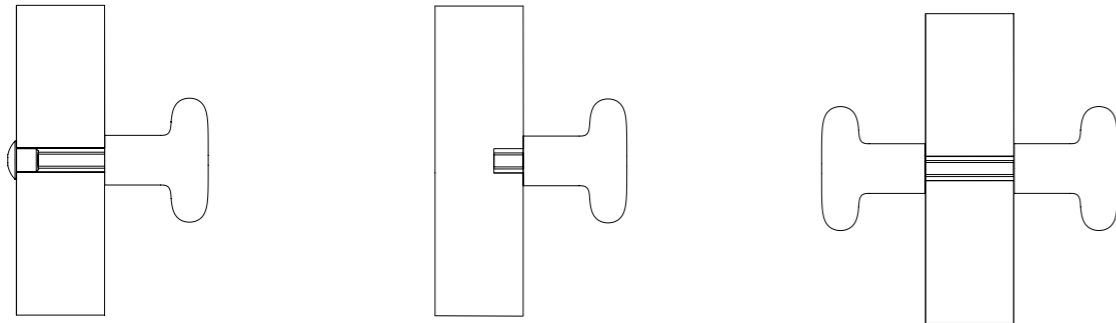


NOTTOLINO PUNTO MINIMAL
PUNTO MINIMAL PRIVACY SET



QUADRO / SPINDLE \square 8 / 0,31
FORO / HOLE \varnothing 16 / 0,62

DISPONIBILI ANCHE
ALSO AVAILABLE



SET POMOLO FISSO SINGOLO
SINGLE FIXED KNOB SET

SET POMOLO SINGOLO FISSO FISSAGGIO
FRONTALE
SINGLE FIXED KNOB SET FRONTAL FIXING

SET POMOLO FISSO DOPPIO
DOUBLE FIXED KNOB SET

FINITURE ALLUMINIO
ALUMINIUM FINISHES

- COD.18 NERO ETNA
ETNA BLACK
- COD.49 BIANCO MONVISO
MONVISO WHITE
- COD.72 GRIGIO MOON
MOON GREY

FINITURE OTTONE
BRASS FINISHES

- COD.14 CROMO SATINATO
SATIN CHROME
- COD.21 BRONZO YESTER
YESTER BRONZE



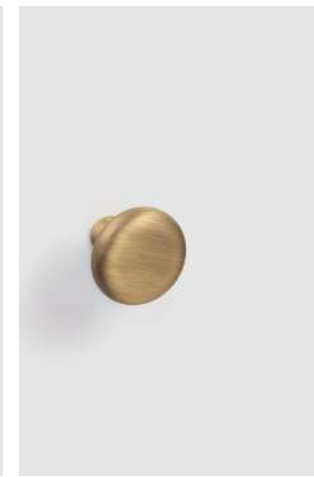
COD. 49 BIANCO MONVISO
MONVISO WHITE



COD. 18 NERO ETNA
ETNA BLACK



COD. 14 CROMO SATINATO
SATIN CHROME



COD. 21 BRONZO YESTER
YESTER BRONZE



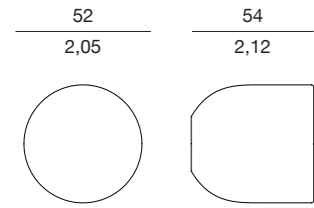
COD. 72 GRIGIO MOON
MOON GREY

LUI MARMO

DESIGN ALESSANDRO STABILE

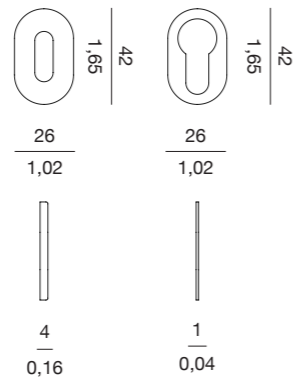


SET POMOLI GIREVOLI
TURNABLE DOOR KNOB

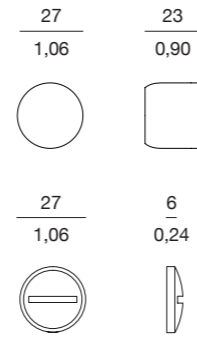


MM
INCH

BOCCHETTA
ESCUTCHEON



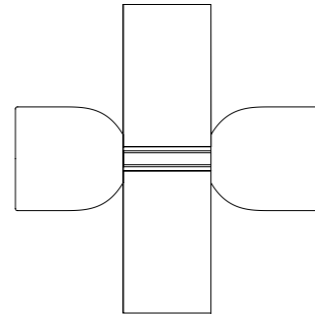
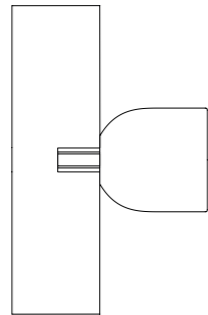
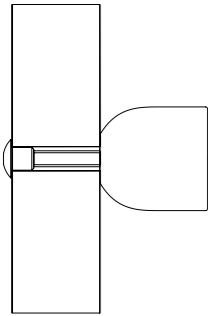
NOTTOLINO PUNTO MINIMAL
PUNTO MINIMAL PRIVACY SET



QUADRO / SPINDLE \square 8 / 0,31
FORO / HOLE \varnothing 16 / 0,62

MATERIALE / MATERIAL
MARMO / MARBLE

DISPONIBILI ANCHE
ALSO AVAILABLE



SET POMOLO FISSO SINGOLO
SINGLE FIXED KNOB SET

SET POMOLO SINGOLO FISSO FISSAGGIO
FRONTALE
SINGLE FIXED KNOB SET FRONTAL FIXING

SET POMOLO FISSO DOPPIO
DOUBLE FIXED KNOB SET



COD. 83

MARMO DI CARRARA BIANCO
LUCIDO
WHITE POLISHED CARRARA
MARBLE



COD. 82

MARMO MARQUINIA NERO
LUCIDO
BLACK POLISHED MARQUINIA
MARBLE

NOTTOLINI PRIVACY SETS

LA COLLEZIONE NUDA OFFRE DEI NOTTOLINI DEDICATI DA ABBINARE AL DESIGN DELLE PROPRIE MANIGLIE PER AVERE UNA CONTINUITÀ DI IMMAGINE. IL NOTTOLINO DIVIENE ELEMENTO TECNICO, FUNZIONALE ED ESTETICO AL CONTEMPO.

NUDA COLLECTION OFFERS PRIVACY SETS TO BE SPECIFICALLY MATCHED TO THE DESIGN OF THE HANDLE AND HAVE A CONTINUITY IN TERMS OF IMAGE. THE PRIVACY SET BECOMES A TECHNICAL, FUNCTIONAL AND AESTHETIC ELEMENT AT THE SAME TIME.



COD. 128044

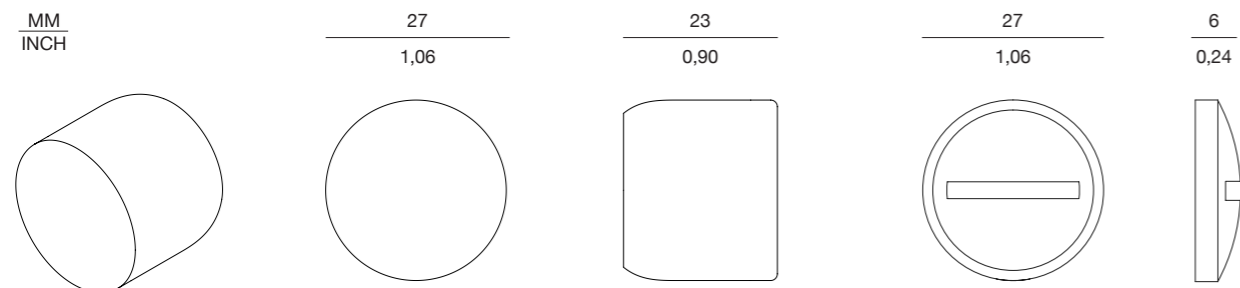
NOTTOLINO PUNTO MINIMAL
PUNTO MINIMAL PRIVACY SET

IL NOTTOLINO PUNTO VIENE ORA PROPOSTO NELL'ESCLUSIVA VERSIONE MINIMAL, SENZA VITI A VISTA.
UN UNICO GRANO SOTTO IL POMOLO CONSENTE IL FISSAGGIO DEL NOTTOLINO.
FORNITO PER SPESSORI DA 30 A 60 MM / 1,18 - 2,36 INCH, SU RICHIESTA MISURE DIFFERENTI.

PUNTO PRIVACY SET IS NOW AVAILABLE IN THE EXCLUSIVE MINIMAL VERSION, WITHOUT VISIBLE SCREWS. A SINGLE GRAIN
IN THE LOWER PART OF THE KNOB ALLOWS THE FIXING OF THE PRIVACY SET. PROVIDED FOR DOOR THICKNESS 30-60 MM /
1,18 - 2,36 INCH, DIFFERENT LENGTHS ON REQUEST.

FORO RICHIESTO 16 MM / 0,62 INCH
REQUIRED HOLE 16 MM / 0,62 INCH

QUADRO / SPINDLE \square 6 MM / 0,24 INCH



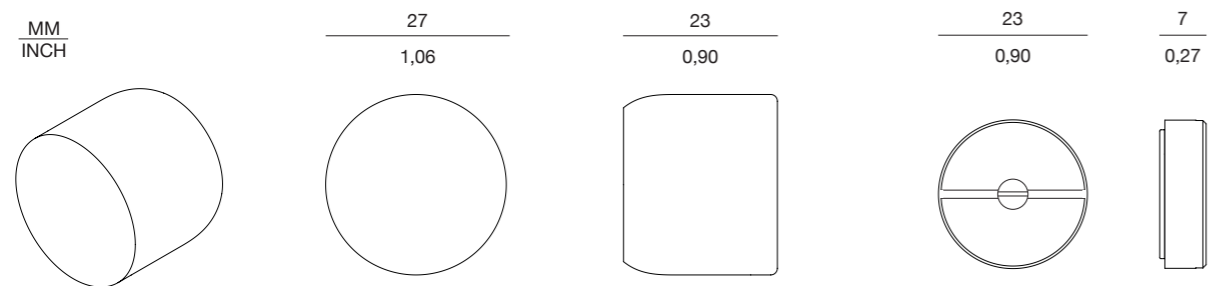
COD. 128015

NOTTOLINO PUNTO
PUNTO PRIVACY SET

SPESSORE PANNELLO TRA 35 E 50 MM (1,38 E 1,97 INCH)
PANEL THICKNESS 35 AND 50 MM (1,38 AND 1,97 INCH)

FORO RICHIESTO 16 MM / 0,62 INCH
REQUIRED HOLE 16 MM / 0,62 INCH

QUADRO / SPINDLE \square 6 MM / 0,24 INCH



DISPONIBILI IN TUTTE LE FINITURE DELLA COLLEZIONE NUDA.
AVAILABLE FOR ALL FINISHES OF THE NUDA COLLECTION.



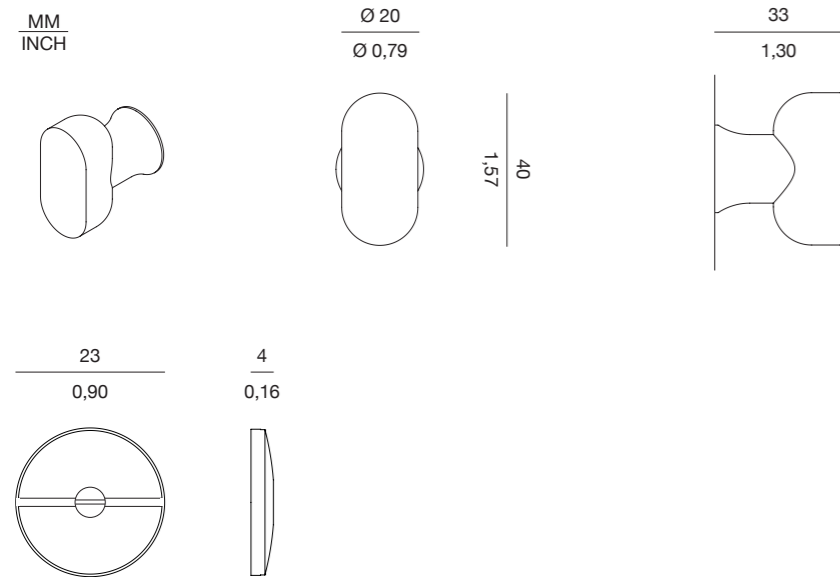
COD. 128006

NOTTOLINO PURE/WIND
PURE/WIND PRIVACY SET

SPESSORE PANNELLO TRA 40 E 55 MM (1,57 E 2,16 INCH)
PANEL THICKNESS 40 AND 55 MM (1,57 AND 2,16 INCH)

FORO RICHIESTO 20 MM / 0,79 INCH
REQUIRED HOLE 20 MM / 0,79 INCH

QUADRO / SPINDLE \square 6 MM / 0,24 INCH



FINITURE:
FINISHES:

COD. 14 CROMO SATINATO / SATIN CHROME
COD. 39 CROMO LUCIDO / POLISHED CHROME
COD. 49 BIANCO MONVISO / MONVISO WHITE
COD. 18 NERO ETNA / ETNA BLACK
COD. 21 BRONZO YESTER / YESTER BRONZE



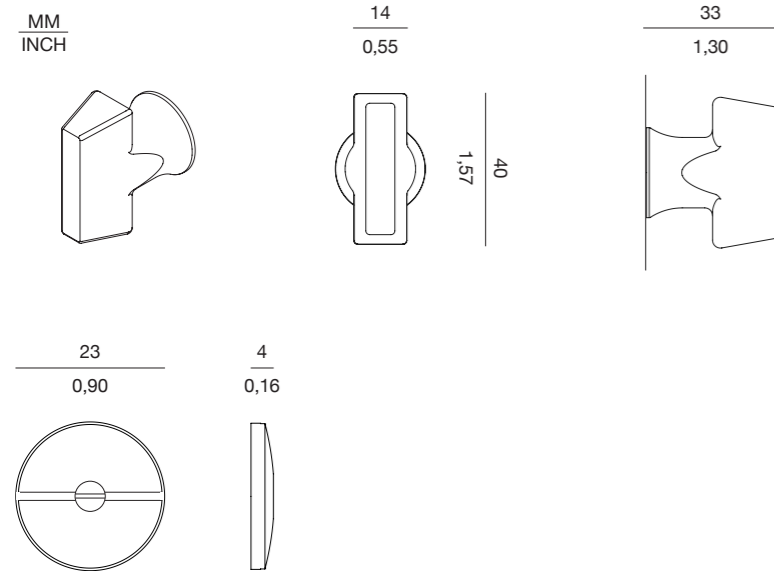
COD. 128007

NOTTOLINO ATLANTA
ATLANTA PRIVACY SET

SPESSORE PANNELLO TRA 40 E 55 MM (1,57 E 2,16 INCH)
PANEL THICKNESS 40 AND 55 MM (1,57 AND 2,16 INCH)

FORO RICHIESTO 20 MM / 0,79 INCH
REQUIRED HOLE 20 MM / 0,79 INCH

QUADRO / SPINDLE \square 6 MM / 0,24 INCH



FINITURE:
FINISHES:

COD. 14 CROMO SATINATO / SATIN CHROME
COD. 39 CROMO LUCIDO / POLISHED CHROME
COD. 49 BIANCO MONVISO / MONVISO WHITE
COD. 18 NERO ETNA / ETNA BLACK
COD. 21 BRONZO YESTER / YESTER BRONZE

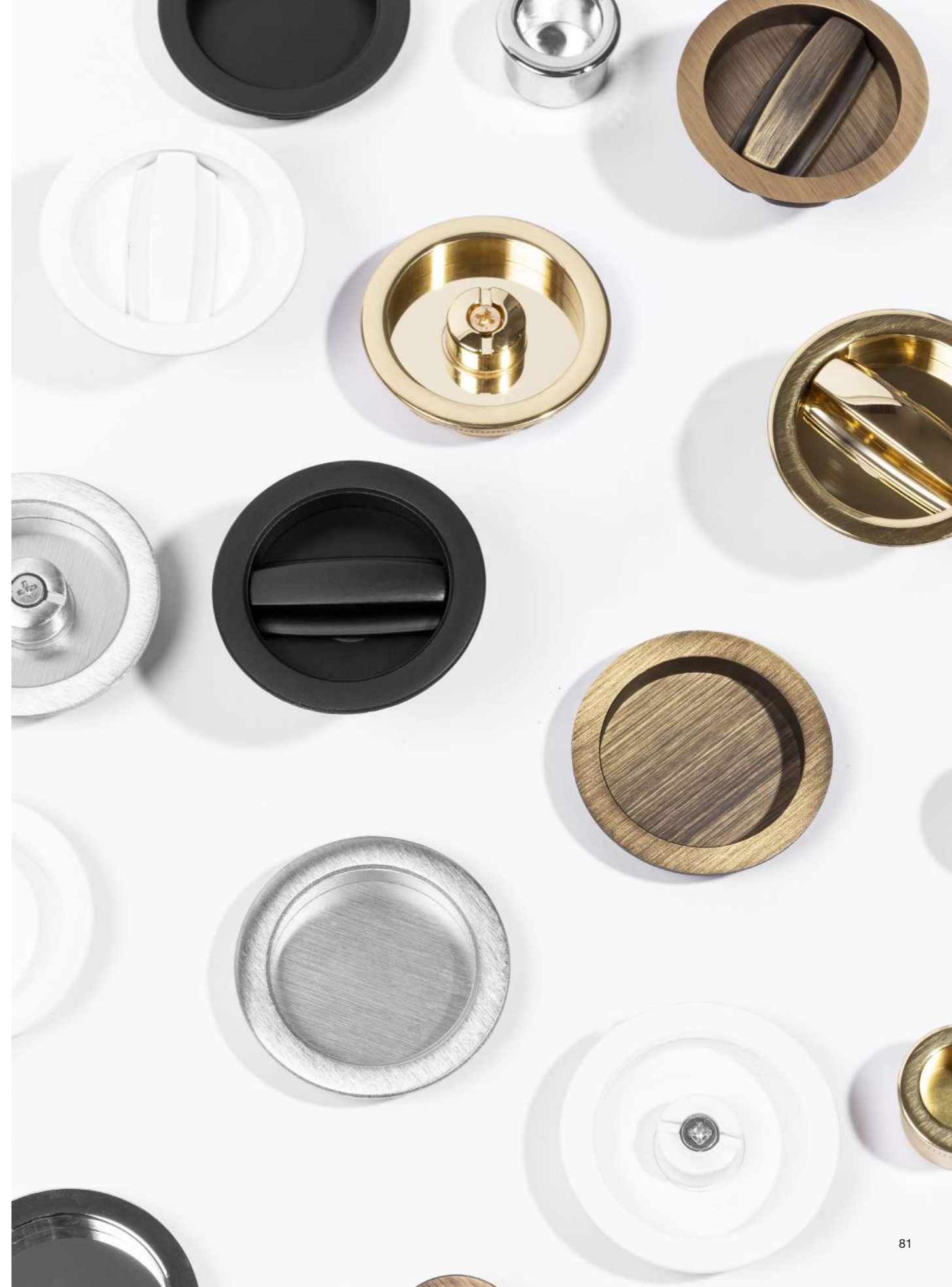


SCORREVOLI PER LEGNO SLIDING FOR TIMBER DOORS

UNA SELEZIONE DI MANIGLIE AD INCASSO PER
PORTE SCORREVOLI IN LEGNO DA ABBINARE
ALLE VARIE FINITURE DELLA GAMMA NUDA.

80

A SELECTION OF INSET HANDLES FOR
SLIDING WOODEN DOORS TO BE MATCHED
TO THE DIFFERENT NUDA FINISHES.

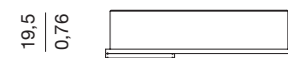
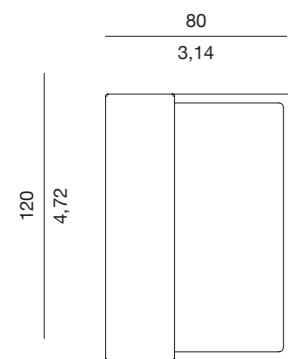


81

MANIGLIA AD INCASSO PER SCORREVOLI IN LEGNO MOD. MILES
 INSET HANDLE FOR SLIDING WOODEN DOORS MOD. MILES

DESIGN STUDIO KLASS

MANIGLIA AD INCASSO CIECA MOD. MILES
 INSET HANDLE MOD. MILES
 COD. 122021



MM
INCH



COD. 49 BIANCO MONVISO
MONVISO WHITE



COD. 18 NERO ETNA
ETNA BLACK



COD. 72 GRIGIO MOON
MOON GREY



COD. 45 BLU CENOTE
CENOTE BLUE



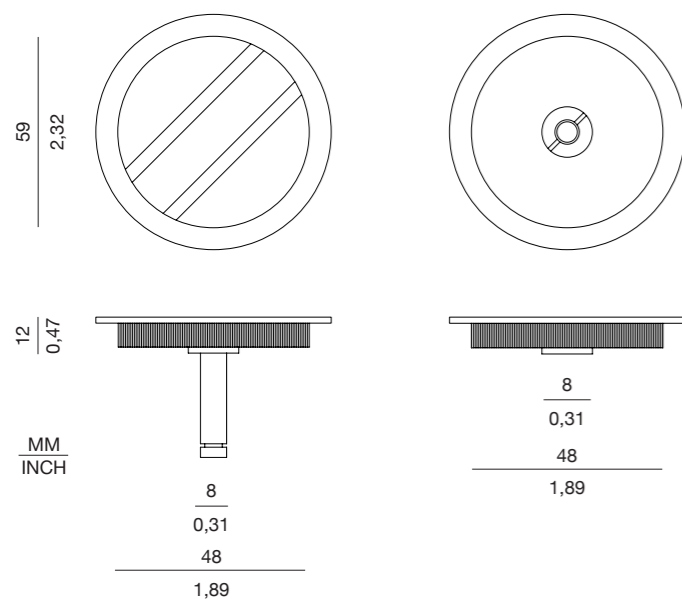
COD. 12 GRIGIO GHISA
GHISA GREY



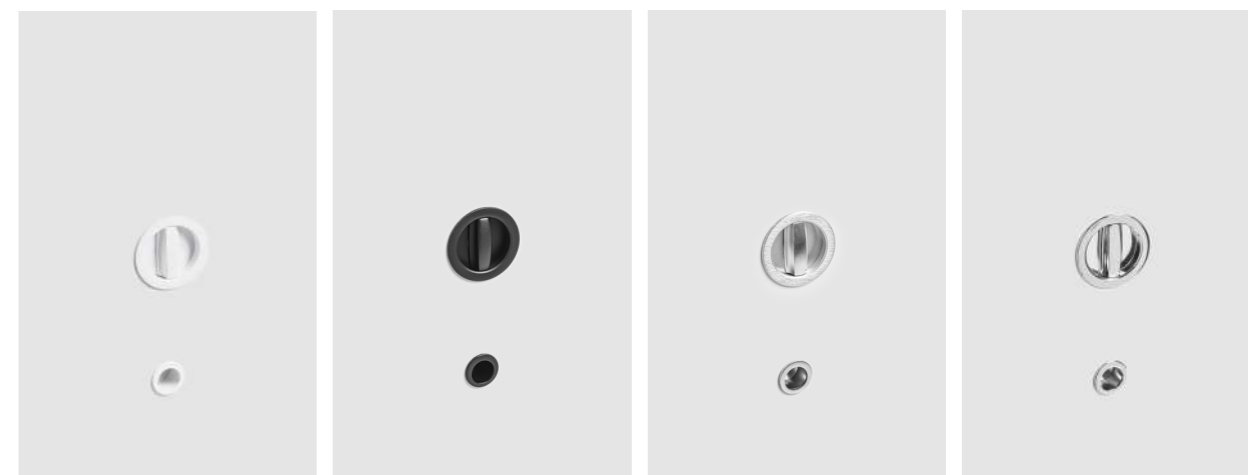
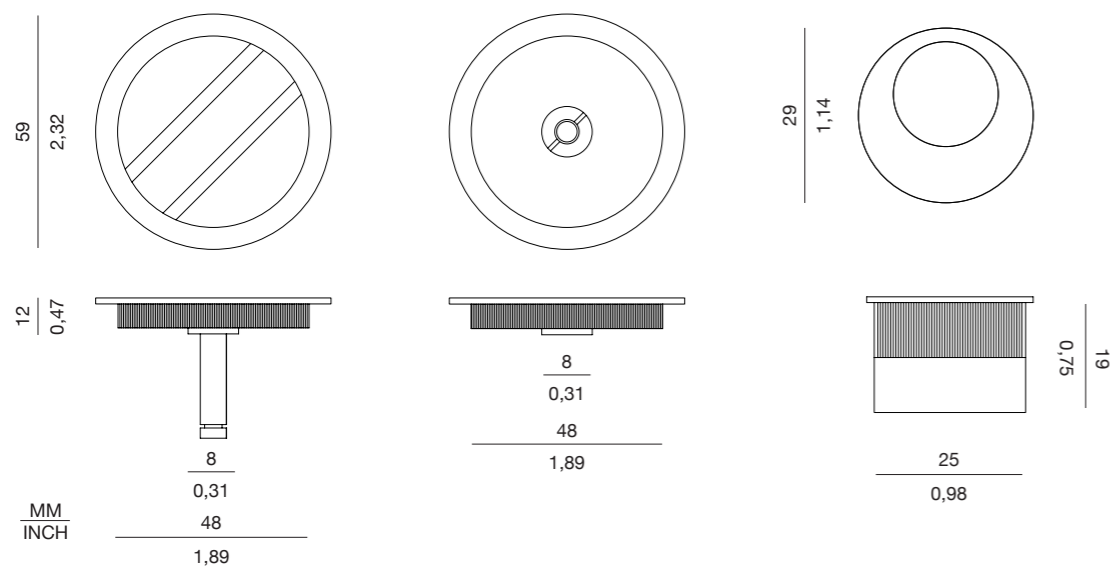
COD. 33 ORO VENEZIA
VENEZIA GOLD

MANIGLIE AD INCASSO PER SCORREVOLI IN LEGNO
INSET HANDLES FOR SLIDING WOODEN DOORS

MANIGLIA AD INCASSO PER SCORREVOLE CON NOTTOLINO
INSET THUMB TURN HANDLE
COD. 122013



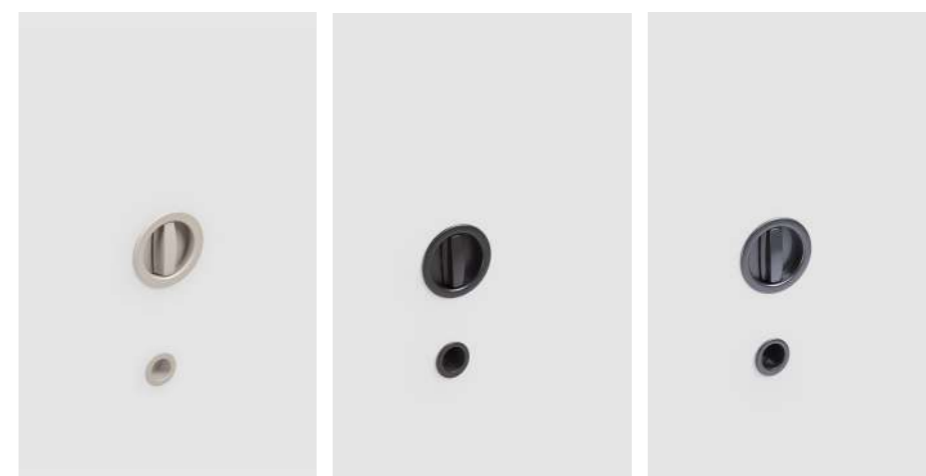
MANIGLIA AD INCASSO PER SCORREVOLE CON NOTTOLINO E DITALE
INSET THUMB TURN HANDLE WITH RECESSED FINGER PULL
COD. 122015



COD. 49 BIANCO MONVISO MONVISO WHITE
COD. 18 NERO ETNA ETNA BLACK
COD. 14 CROMO SATINATO SATIN CHROME
COD. 39 CROMO LUCIDO POLISHED CHROME



COD. 21 BRONZO YESTER YESTER BRONZE
COD. 37 OTTONATO LUCIDO POLISHED BRASS
COD. 02 ORO SAHARA SAHARA GOLD
COD. 33 ORO VENEZIA VENEZIA GOLD

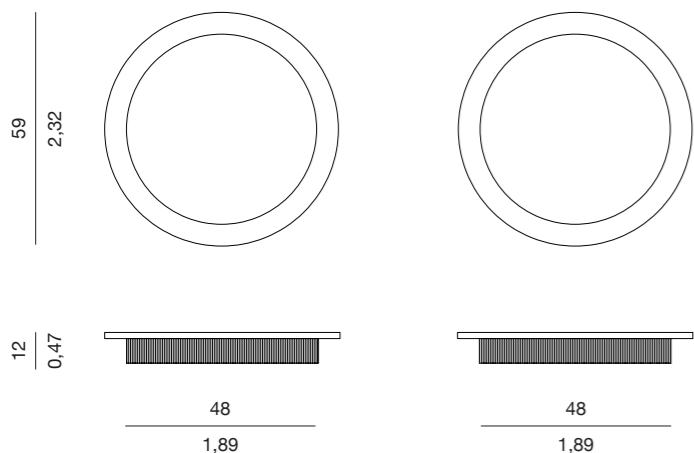


COD. 72 GRIGIO MOON MOON GREY
COD. 12 GRIGIO GHISA GHISA GREY
COD. 45 BLU CENOTE CENOTE BLUE

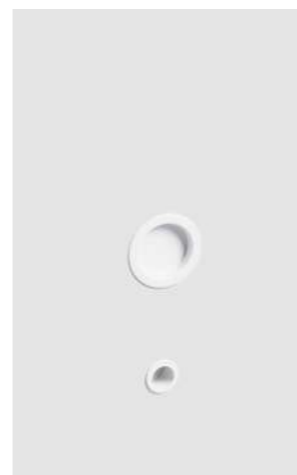
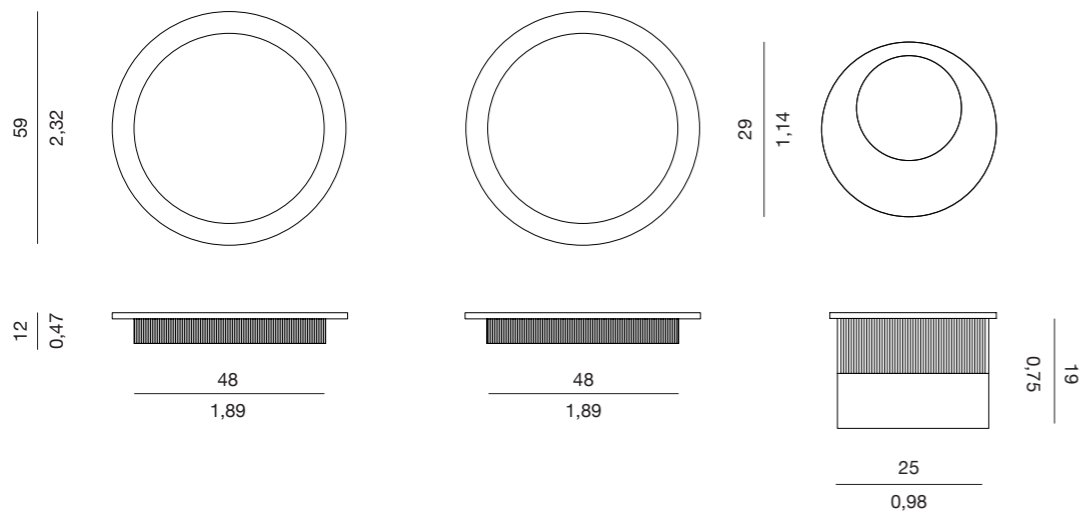
MANIGLIE AD INCASSO PER SCORREVOLI IN LEGNO
INSET HANDLES FOR SLIDING WOODEN DOORS

MM
INCH

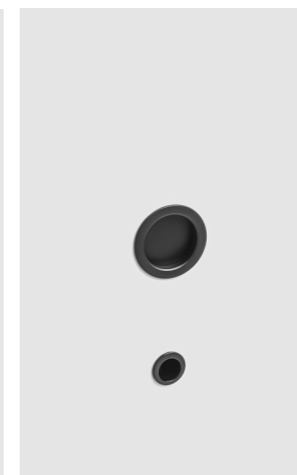
MANIGLIA AD INCASSO CIECA
INSET HANDLE
COD. 122016



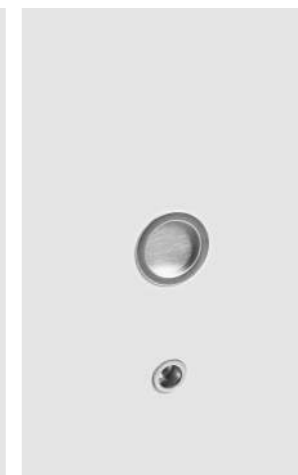
MANIGLIA AD INCASSO CIECA CON DITALE
INSET HANDLE WITH RECESSED FINGER PULL
COD. 122017



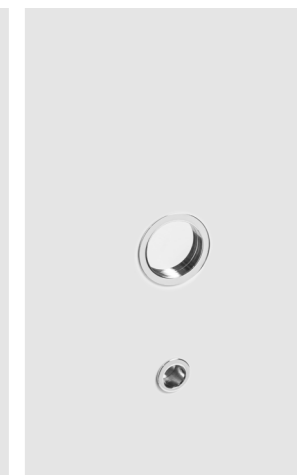
COD. 49 BIANCO MONVISO
MONVISO WHITE



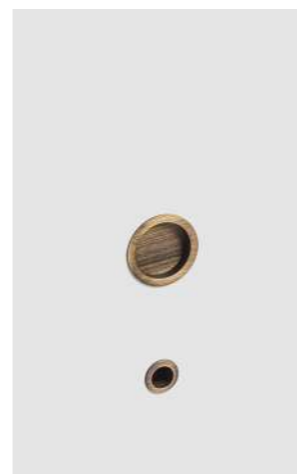
COD. 18 NERO ETNA
ETNA BLACK



COD. 14 CROMO SATINATO
SATIN CHROME



COD. 39 CROMO LUCIDO
POLISHED CHROME



COD. 21 BRONZO YESTER
YESTER BRONZE



COD. 37 OTTONATO LUCIDO
POLISHED BRASS



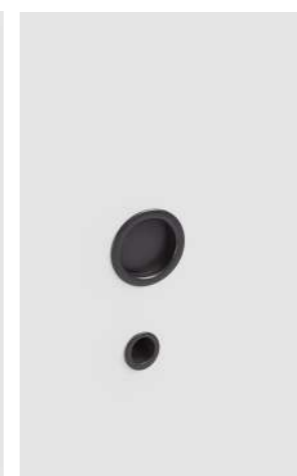
COD. 02 ORO SAHARA
SAHARA GOLD



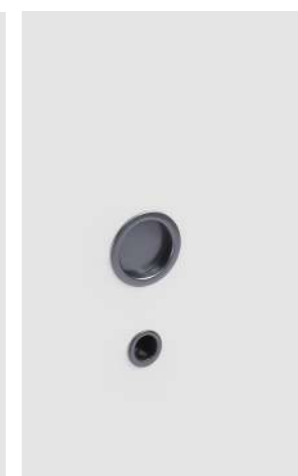
COD. 33 ORO VENEZIA
VENEZIA GOLD



COD. 72 GRIGIO MOON
MOON GREY



COD. 12 GRIGIO GHISA
GHISA GREY



COD. 45 BLU CENOTE
CENOTE BLUE

FINESTRE WINDOWS

NUDA OFFRE UNA SOLUZIONE DI ESTREMO
MINIMALISMO ANCHE PER LA FINESTRA.
LA MANIGLIA DIVIENE COSÌ ELEMENTO DI
SINTESI TRA PORTA E FINESTRA.

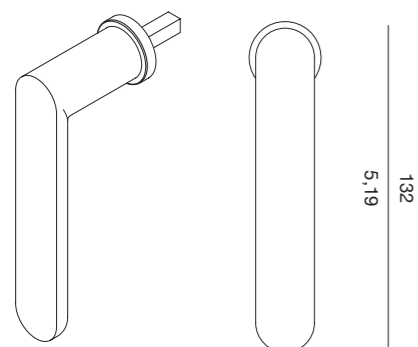
NUDA OFFERS A SOLUTION OF EXTREME
MINIMALISM ALSO FOR THE WINDOW. THE
HANDLE BECOMES A PERFECT COHESION
ELEMENT BETWEEN THE DOOR AND THE
WINDOW.



MINI DK
MINI WINDOW MECHANISM

MM
INCH

Ø 29,4
Ø 1,16



QUADRO / SPINDLE
7 MM / 0,27 INCH

PURE COD. 129401	LIEVE COD. 129405	GALA COD. 129415
WIND COD. 129402	BAAR COD. 129406	
ATLANTA COD. 129403	PEPE COD. 129407	

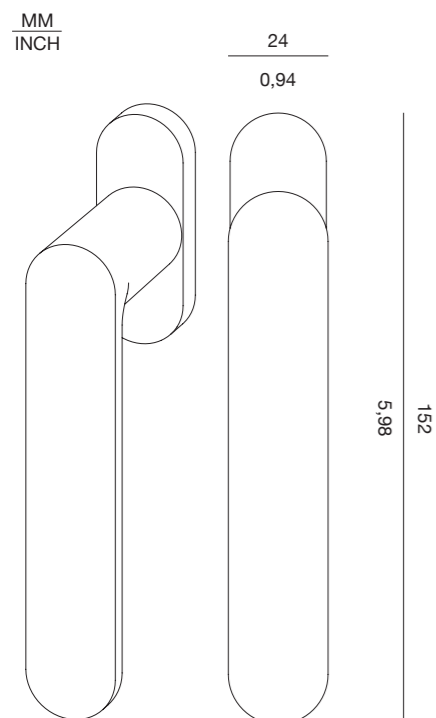
DISPONIBILE PER TUTTI I MODELLI E LE FINITURE DELLA COLLEZIONE NUDA.
AVAILABLE FOR ALL MODELS AND FINISHES OF THE NUDA COLLECTION.

IL MINIMALISMO DELLA GAMMA NUDA VIENE RIPROPOSTO ANCHE PER LA FINESTRA.
IL NUOVO MECCANISMO DK DIVENTA MINI GRAZIE AD UN INGOMBRO DI SOLI 29 MM – 1,14 INCH.
FUNZIONALITÀ DI 4 E 8 MOVIMENTI IN UN UNICO MECCANISMO.
MECCANISMO ADATTO A SERRAMENTI DI NUOVA GENERAZIONE CON MICRO VENTILAZIONE.

THE MINIMALISM OF NUDA RANGE NOW COMES ALSO FOR THE WINDOW.
THE NEW MECHANISM BECOMES MINI THANKS TO ITS DIMENSIONS OF ONLY 29 MM – 1,14 INCH.
4 AND 8 MOVEMENTS FUNCTIONALITY IN THE SAME MECHANISM
MECHANISM SUITABLE FOR NEW-GENERATION WINDOW WITH MICRO-VENTILATION.



DK SLIM
SLIM WINDOW MECHANISM



QUADRO / SPINDLE
7 MM / 0,27 INCH

VERSIONE 4 MOVIMENTI
4 MOVEMENTS VERSION

PURE COD. 129001	LIEVE COD. 129005	GALA COD. 129015
WIND COD. 129002	BAAR COD. 129006	
ATLANTA COD. 129003	PEPE COD. 129007	

VERSIONE 8 MOVIMENTI
8 MOVEMENTS VERSION

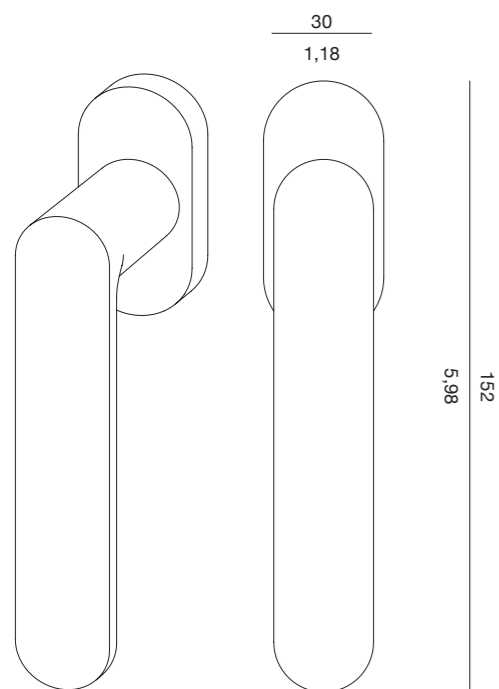
PURE COD. 129101	LIEVE COD. 129105	GALA COD. 129115
WIND COD. 129102	BAAR COD. 129106	
ATLANTA COD. 129103	PEPE COD. 129107	

DISPONIBILE PER TUTTI I MODELLI E LE FINITURE DELLA COLLEZIONE NUDA.
AVAILABLE FOR ALL MODELS AND FINISHES OF THE NUDA COLLECTION.



DK STANDARD
STANDARD WINDOW MECHANISM

MM
INCH



QUADRO / SPINDLE
7 MM / 0,27 INCH

VERSIONE 4 MOVIMENTI
4 MOVEMENTS VERSION

PURE COD. 129201	LIEVE COD. 129205	GALA COD. 129215
---------------------	----------------------	---------------------

WIND COD. 129202	BAAR COD. 129206
---------------------	---------------------

ATLANTA COD. 129203	PEPE COD. 129207
------------------------	---------------------

VERSIONE 8 MOVIMENTI
8 MOVEMENTS VERSION

PURE COD. 129301	LIEVE COD. 129305	GALA COD. 129315
---------------------	----------------------	---------------------

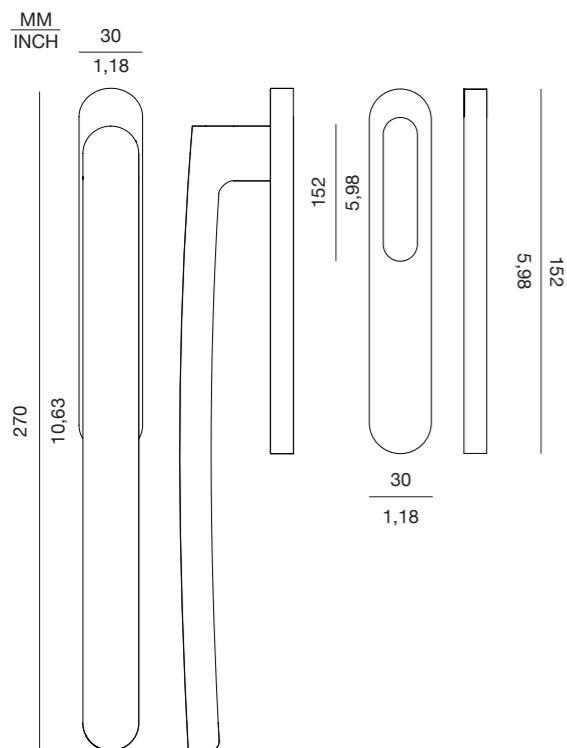
WIND COD. 129302	BAAR COD. 129306
---------------------	---------------------

ATLANTA COD. 129303	PEPE COD. 129307
------------------------	---------------------

DISPONIBILE PER TUTTI I MODELLI E LE FINITURE DELLA COLLEZIONE NUDA.
AVAILABLE FOR ALL MODELS AND FINISHES OF THE NUDA COLLECTION.



MANIGLIONI ALZANTI SCORREVOLI
LIFT SLIDE HANDLES

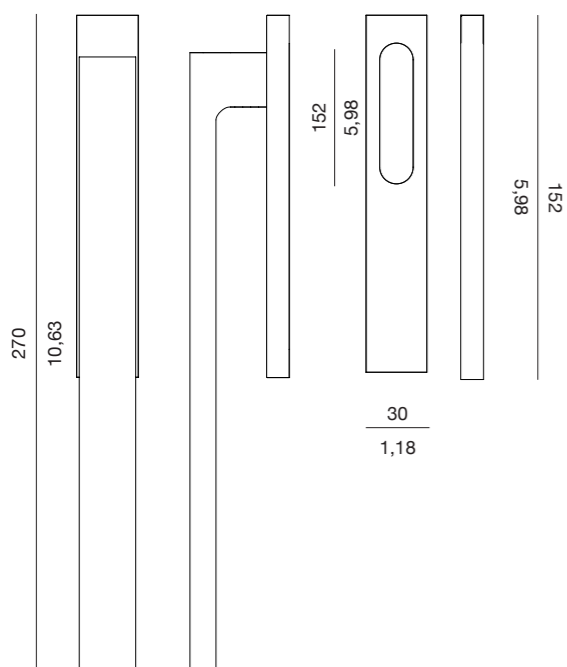


ROUND

COD. 12501401
VERSIONE MANIGLIONE CON NICCHIA /
LIFT SLIDE HANDLE WITH NICHE VERSION

COD. 12501402
VERSIONE DOPPIO MANIGLIONE FORO CILINDRO /
DOUBLE LIFT SLIDE HANDLE CYLINDER HOLE VERSION

QUADRO / SPINDLE
10 MM / 0,39 INCH



SQUARE

COD. 12501501
VERSIONE MANIGLIONE CON NICCHIA /
LIFT SLIDE HANDLE WITH NICHE VERSION

COD. 12501502
VERSIONE DOPPIO MANIGLIONE FORO CILINDRO /
DOUBLE LIFT SLIDE HANDLE CYLINDER HOLE VERSION

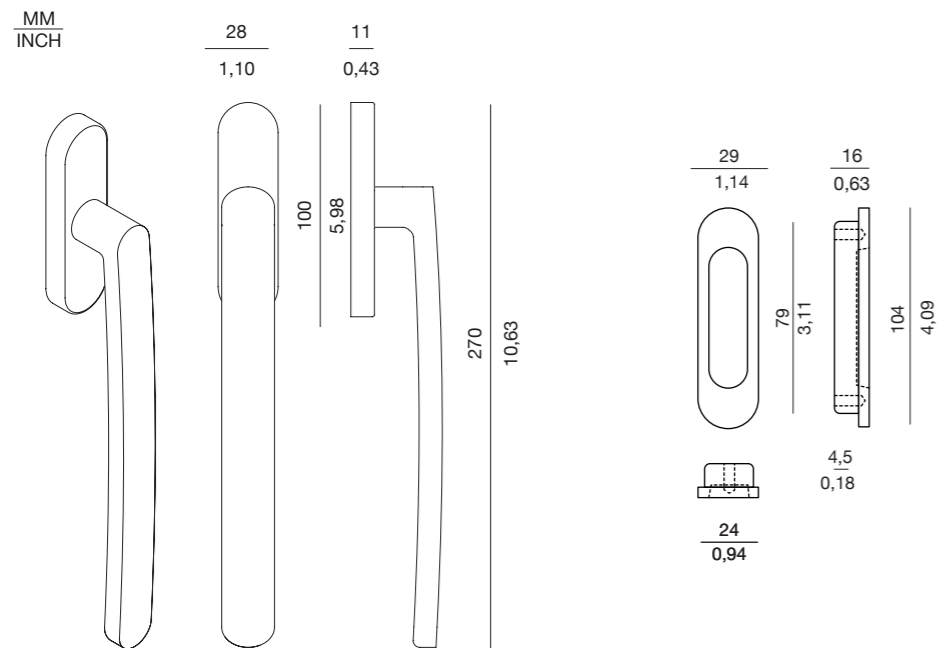
QUADRO / SPINDLE
10 MM / 0,39 INCH

FINITURE:
FINISHES:

COD. 14 CROMO SATINATO / SATIN CHROME
COD. 39 CROMO LUCIDO / POLISHED CHROME
COD. 49 BIANCO MONVISO / MONVISO WHITE
COD. 18 NERO ETNA / ETNA BLACK
COD. 21 BRONZO YESTER / YESTER BRONZE



MANIGLIONE ALZANTE SCORREVOLE MINI
MINI LIFT SLIDE HANDLE



ROUND

COD. 12501403
VERSIONE MANIGLIONE ROUND MINI CON NICCHIA /
LIFT SLIDE HANDLE MOD. MINI ROUND WITH NICHE VERSION

QUADRO / SPINDLE
10 MM / 0,39 INCH

IL MINIMALISMO DI NUDA RIPROPOSTO ANCHE NEI NUOVI
MANIGLIONI ALZANTI PER FINESTRA SCORREVOLE.
UN MECCANISMO CON UN INGOMBRO DI SOLO 100 X 28 MM –
3,94 X 1,10 INCH.

NUDA MINIMALISM APPLIED ALSO ON THE NEW SLIFT SLIDE
HANDLES FOR WINDOW.
A MECHANISM WITH A SIZE OF ONLY
100 X 28 MM – 3,94 X 1,10 INCH.

FINITURE / FINISHES

COD. 14 CROMO SATINATO / SATIN CHROME
COD. 49 BIANCO MONVISO / MONVISO WHITE
COD.18 NERO ETNA / ETNA BLACK



PORTA BLINDATA ARMOURED DOOR

I MODELLI NUDA SONO DISPONIBILI ANCHE
NELLA CONFIGURAZIONE PER PORTA BLINDATA,
CON UNA SERIE DI ACCESSORI COORDINATI.

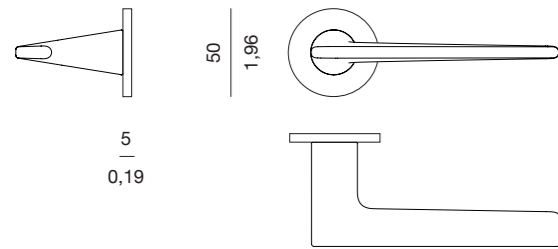
NUDA HANDLES ARE AVAILABLE ALSO IN
THE CONFIGURATION FOR ARMOURED
DOORS, WITH A RANGE OF MATCHING
ACCESSORIES.



COD. 130

KIT MEZZA MANIGLIA PER PORTA BLINDATA CON ROSETTA 50X5 MM CON FISSAGGIO A VITI E QUADRO A ESPANSIONE 8 MM / 0,31 INCH DI LUNGHEZZA 85 MM / 3,35 INCH

HALF HANDLE KIT FOR ARMoured DOOR WITH 50X5 MM ROSE WITH SCREW FIXING AND EXPANSION-KNURLED 8 MM / 0,31 INCH SPINDLE OF 85 MM / 3,35 INCH LENGTH.



DISPONIBILI PER TUTTI I MODELLI DELLA COLLEZIONE NUDA.
AVAILABLE FOR ALL MODELS OF THE NUDA COLLECTION.

PURE
COD. 01

LIEVE
COD. 05

PEPE
COD. 07

BAAR
COD. 06

ATLANTA
COD. 03

WIND
COD. 02

GALA
COD. 15

MM
INCH

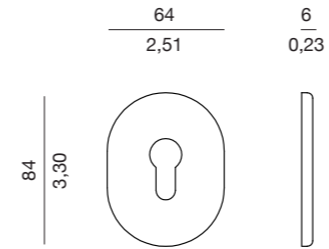
FINITURE:
FINISHES:

COD. 14 CROMO SATINATO / SATIN CHROME
COD. 49 BIANCO MONVISO / MONVISO WHITE
COD. 18 NERO ETNA / ETNA BLACK
COD. 21 BRONZO YESTER / YESTER BRONZE
COD. 72 GRIGIO MOON / MOON GREY

ACCESSORI DISPONIBILI
AVAILABLE ACCESSORIES

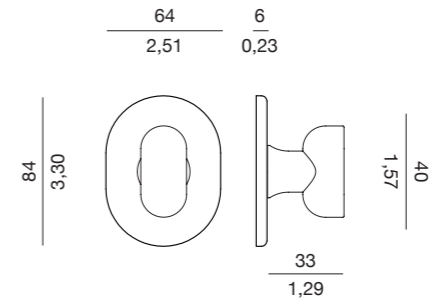
MOSTRINA FORO CILINDRO
CYLINDER HOLE ESCUTCHEON

COD. 128051



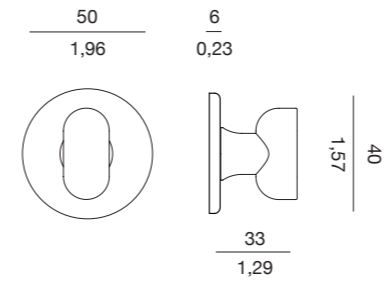
MOSTRINA CON POMOLO PURE PER CILINDRO
ESCUTCHEON WITH PURE KNOB FOR CYLINDER

COD. 128052



LIMITATORE DI APERTURA
OPENING RESTRICTOR

COD. 128050

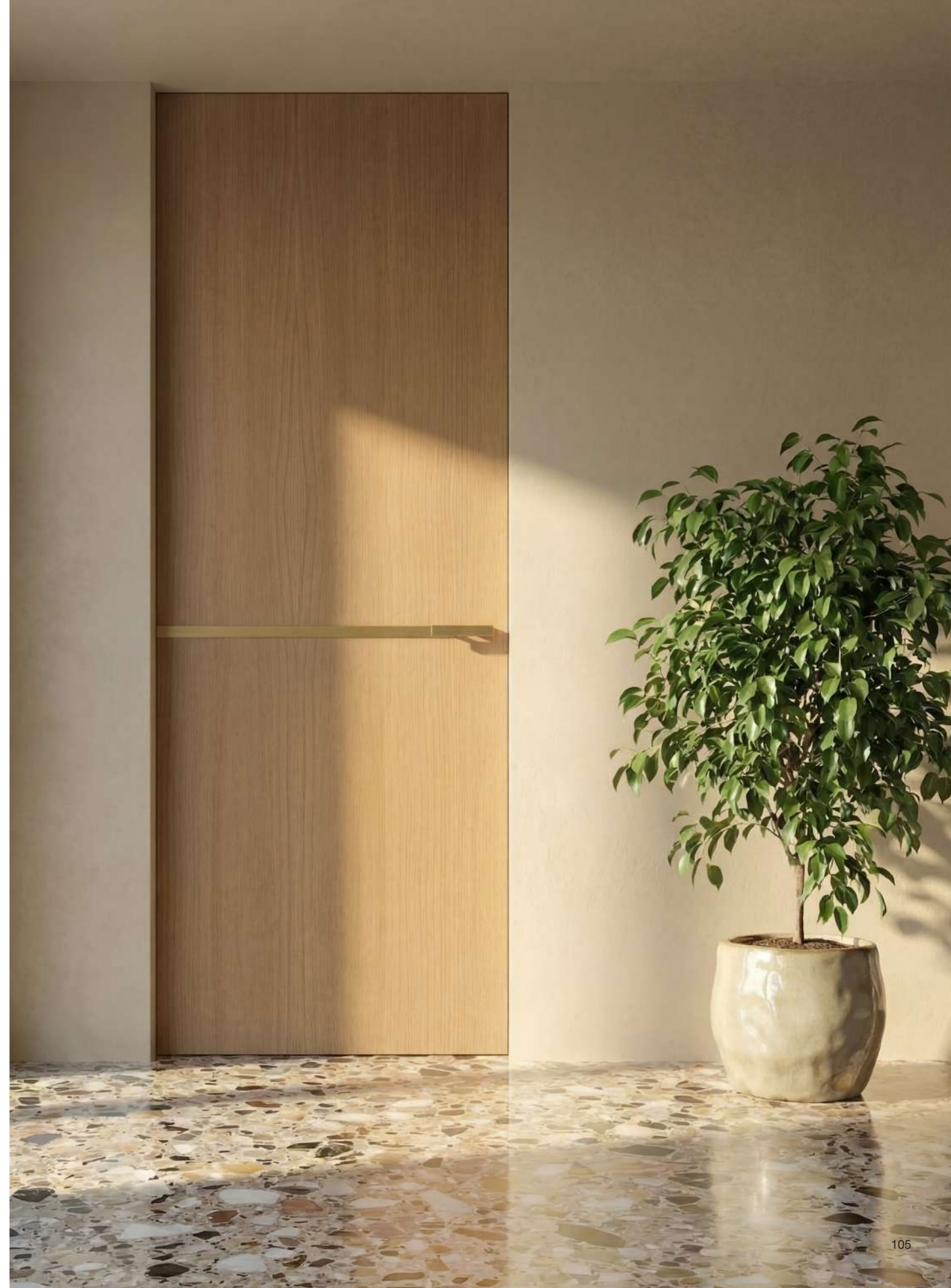


MM
INCH

PLATES

UNA COLLEZIONE ARRICCHITA NEL TEMPO DI PIASTRE DECORATIVE E FUNZIONALI, IN GRADO DI MODIFICARE LA PERCEZIONE DELLA LEVA SULL'ANTA. UNA SOLUZIONE FACILE DA APPLICARE GRAZIE AL BREVETTO NUDA, CHE LIBERA DA SCHEMI PRECOSTITUITI E CONSENTE L'APPLICAZIONE ANCHE A PORTA GIÀ FINITA.

A COLLECTION ENRICHED OVER TIME WITH DECORATIVE AND FUNCTIONAL PLATES CAPABLE OF ALTERING THE PERCEPTION OF THE HANDLE ON THE DOOR LEAF. AN EASY-TO-APPLY SOLUTION THANKS TO THE NUDA PATENT, WHICH FREES THE DESIGN FROM PREDEFINED SCHEMES AND ALLOWS INSTALLATION EVEN ON AN ALREADY FINISHED DOOR.

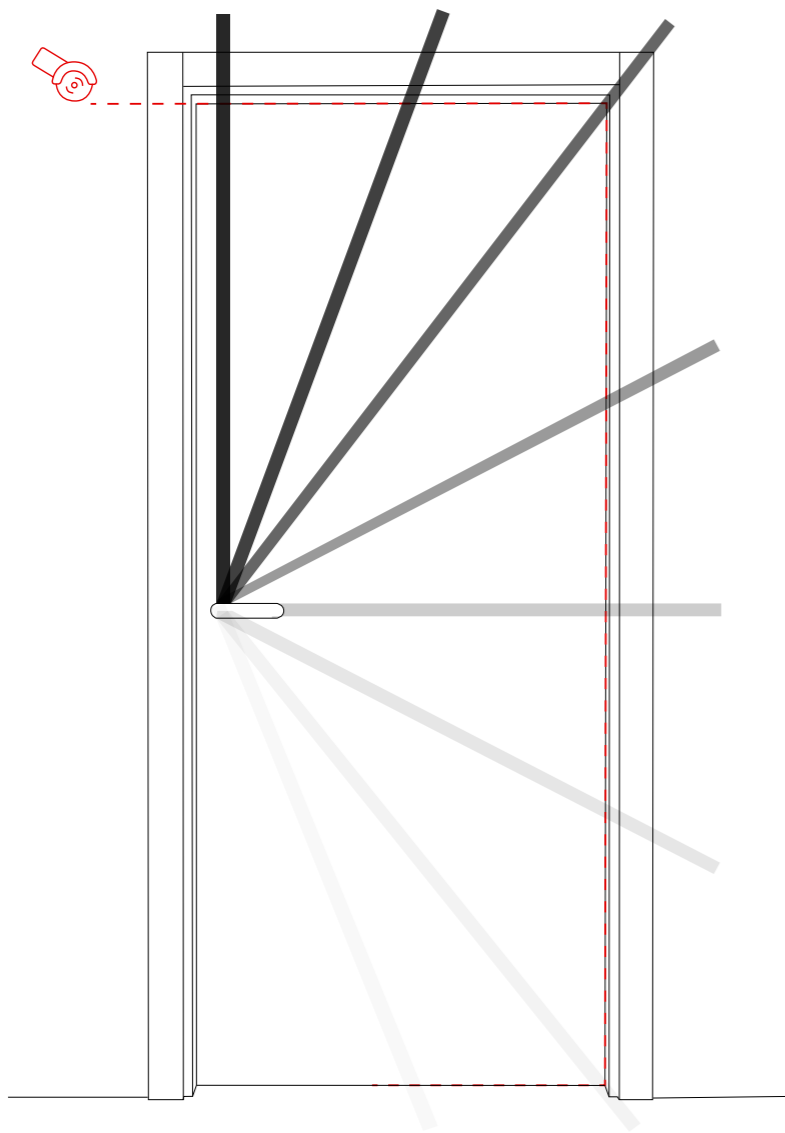


CLOCK

COD. 128054

PIASTRE DECORATIVE CHE ARRICCHISCONO LA PORTA, INTRODUCENDO UN SEGNO GRAFICO CONTEMPORANEO E LIBERO DA SOVRASTRUTTURE FORMALI. CON CLOCK, LA LIBERTÀ DI APPLICAZIONE E LA POSSIBILITÀ DI COMPOSIZIONE CONSENTONO DI CREARE LINEE E GEOMETRIE CAPACI DI DEFINIRE E VALORIZZARE IL DESIGN STESSO DELL'ANTA.

DECORATIVE PLATES THAT ENRICH THE DOOR, INTRODUCING A CONTEMPORARY GRAPHIC SIGN FREE FROM FORMAL SUPERSTRUCTURES. WITH CLOCK, THE FREEDOM OF APPLICATION AND THE POSSIBILITY OF COMPOSITION ALLOW THE CREATION OF LINES AND GEOMETRIES CAPABLE OF DEFINING AND ENHANCING THE DESIGN OF THE DOOR LEAF ITSELF.



BESPOKE

COD. 128055

LE PIASTRE DECORATIVE BESPOKE UNISCONO DESIGN E PERSONALIZZAZIONE PER RENDERE UNICO OGNI AMBIENTE. REALIZZATE CON CURA E ATTENZIONE AI DETTAGLI, POSSONO ESSERE PERSONALIZZATE CON NOMI, LOGHI O NUMERI, OFFRENDO SOLUZIONI SU MISURA PER ABITAZIONI, UFFICI, HOTEL E SPAZI COMMERCIALI.

BESPOKE DECORATIVE PLATES COMBINE DESIGN AND PERSONALIZATION TO MAKE EVERY SPACE UNIQUE. CRAFTED WITH CARE AND ATTENTION TO DETAIL, THEY CAN BE CUSTOMIZED WITH NAMES, LOGOS, OR NUMBERS, OFFERING TAILORED SOLUTIONS FOR HOMES, OFFICES, HOTELS, AND COMMERCIAL SPACES.



SHADOW

COD. 128056

UN ELEMENTO CHE GIOCA CON OMBRE REALI O IMMAGINARIE PER CONFERIRE PROFONDITÀ E CARATTERE ALLA PORTA. SHADOW SORPRENDE REINTERPRETANDO IL RAPPORTO TRA LUCE E SUPERFICIE: NON SEGUE SEMPLICEMENTE LE REGOLE DELLA LUCE NATURALE, MA CREA NUOVE PERCEZIONI DI PROFONDITÀ ATTRAVERSO OMBRE ARTIFICIALI CHE VALORIZZANO IL DESIGN DELL'ANTA.

AN ELEMENT THAT PLAYS WITH REAL OR IMAGINARY SHADOWS TO GIVE DEPTH AND CHARACTER TO THE DOOR. SHADOW SURPRISES BY REINTERPRETING THE RELATIONSHIP BETWEEN LIGHT AND SURFACE: IT DOES NOT SIMPLY FOLLOW THE RULES OF NATURAL LIGHT, BUT CREATES NEW PERCEPTIONS OF DEPTH THROUGH ARTIFICIAL SHADOWS THAT ENHANCE THE DESIGN OF THE DOOR PANEL.



ROUND

COD. 128057

UN SEGNO CONTINUO E LEGGERO. RING INCORNICIA LA LEVA
CON UNA PRESENZA DISCRETA, VALORIZZANDO LA MANIGLIA
SENZA APPESANTIRE L'ANTA.

A CONTINUOUS, LIGHTWEIGHT SIGN. RING FRAMES THE HANDLE
WITH A DISCREET PRESENCE, ENHANCING IT WITHOUT WEIGHING
DOWN THE DOOR PANEL.



SQUARE

COD. 128058

GEOMETRIA ESSENZIALE DAGLI SPIGOLI ARROTONDATI. SQUARE DEFINISCE LA MANIGLIA CON UNA CORNICE SOTTILE, ESALTANDO IL PANNELLO PORTA CON EQUILIBRIO E PRECISIONE.

ESSENTIAL GEOMETRY WITH SOFTENED EDGES. SQUARE DEFINES THE HANDLE WITH A SUBTLE FRAME, ENHANCING THE DOOR PANEL WITH BALANCE AND PRECISION.



ACCESSORI ACCESSORIES

LA COLLEZIONE NUDA INCLUDE UN'AMPIA
GAMMA DI ACCESSORI PER POTER SODDISFARE
LE ESIGENZE TECNICHE PER OGNI TIPOLOGIA DI
PORTA.

116

NUDA COLLECTION INCLUDES A WIDE
RANGE OF ACCESSORIES TO MEET ALL
TECHNICAL NEEDS FOR EVERY DOOR.

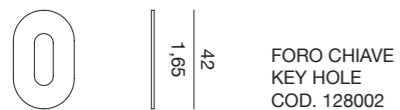


117

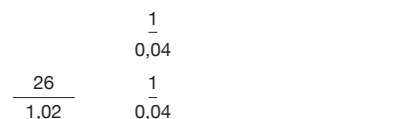
BOCCHETTE E RONDELLE ESCUTCHEONS AND WASHERS

DISPONIBILI IN TUTTE LE FINITURE DELLA COLLEZIONE NUDA.
AVAILABLE FOR ALL FINISHES OF THE NUDA COLLECTION.

A. BOCCHETTA SLIM / SLIM ESCUTCHEON



FORO CHIAVE
KEY HOLE
COD. 128002

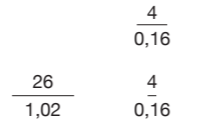


FORO CILINDRO
CYLINDER HOLE
COD. 128005

B. BOCCHETTA STANDARD / STANDARD ESCUTCHEON



FORO CHIAVE
KEY HOLE
COD. 128001



FORO CILINDRO
CYLINDER HOLE
COD. 128004

G. COPPIA GUARNIZIONI PER VETRO Ø24 MM - 0,94 INCH PAIR OF GASKETS FOR GLASS AND MARBLE Ø24 MM - 0,94 INCH



COD. 1280310000

C. BOCCHETTA TONDA SLIM FORO CHIAVE DIAMETRO 30 MM - 1,18 INCH ROUND SLIM KEY HOLE ESCUTCHEON DIAMETER 30 MM - 1,18 INCH



Ø 30
Ø 1,18

1
0,04

DA ABBINARE A RONDELLA
DIAMETRO 30 MM / 1,18 INCH
COD. 128009

TO BE MATCHED WITH 30 MM /
1,18 INCH DIAMETER WASHER
COD. 128009

COD. 128010

D. BOCCHETTA TONDA SLIM FORO CHIAVE DIAMETRO 45 MM - 1,77 INCH ROUND SLIM KEY HOLE ESCUTCHEON DIAMETER 45 MM - 1,77 INCH



Ø45
Ø 1,77

1
0,04

DA ABBINARE A RONDELLA
DIAMETRO 45 MM - 1,77 INCH
COD. 128025

TO BE MATCHED WITH 45 MM /
1,77 INCH DIAMETER WASHER
COD. 128025

COD. 128026

H. COPPIA ROSETTA PER FORO AMERICA DIAMETRO 54 MM - 2,13 INCH ROSE FOR STANDARD BORE HOLE DIAMETER 54 MM - 2,13 INCH

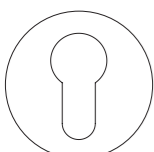


63,5
2,5

6
0,24

COD. 128048

E. BOCCHETTA TONDA SLIM FORO CILINDRO DIAMETRO 45 MM - 1,77 INCH ROUND SLIM CYLINDER HOLE ESCUTCHEON DIAMETER 45 MM - 1,77 INCH



Ø 45
Ø 1,77

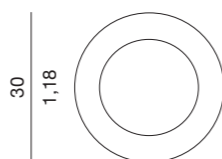
1
0,04

DA ABBINARE A RONDELLA
DIAMETRO 45 MM - 1,77 INCH
COD. 128025

TO BE MATCHED WITH 45 MM -
1,77 INCH DIAMETER WASHER
COD. 128025

COD. 128027

F. RONDELLA DIAMETRO 30 MM - 1,18 INCH PER NOTTOLINO MODELLO PURE, WIND E ATLANTA 30 MM - 1,18 INCH DIAMETER WASHER FOR PRIVACY SET MODEL PURE, WIND AND ATLANTA



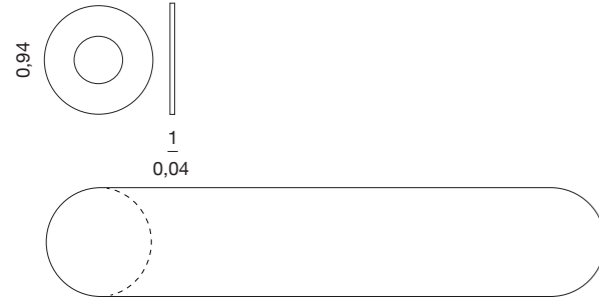
COD. 128029

MM
INCH

MM
INCH

MM
INCH

I. RONDELLA DIAMETRO 24 MM - 0,94 INCH
24 MM - 0,94 INCH DIAMETER WASHER

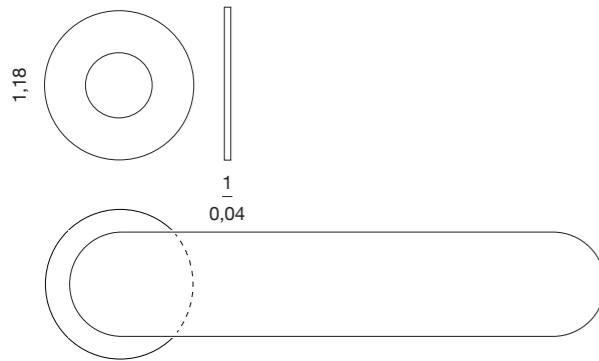


PER PANNELLI PREFORATI CON
DIAMETRO FINO A 20 MM - 0,79 INCH
FOR PREDRILLED PANELS WITH A
DIAMETER UP TO 20 MM - 0,79 INCH

DISPONIBILE NELLE FINITURE COME LE
MANIGLIE
AVAILABLE IN THE SAME HANDLE FINISHES

COD. 128008

L. RONDELLA DIAMETRO 30 MM - 1,18 INCH
30 MM - 1,18 INCH DIAMETER WASHER

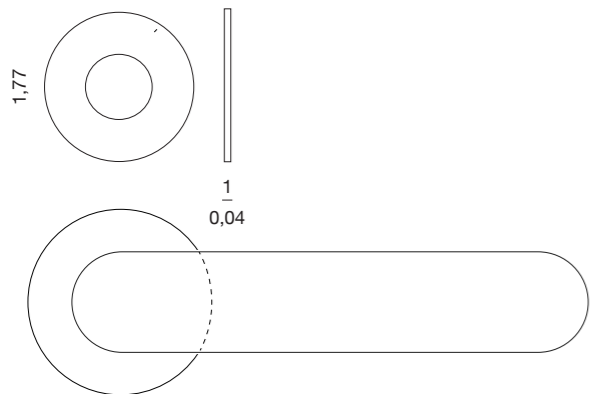


PER PANNELLI PREFORATI CON
DIAMETRO FINO A 24 MM - 0,94 INCH FUORI ASSE
FOR PREDRILLED PANELS WITH A
DIAMETER UP TO 24 MM - 0,94 INCH OUT OF AXIS

DISPONIBILE NELLE FINITURE COME LE MANIGLIE
AVAILABLE IN THE SAME HANDLE FINISHES

COD. 128009

M. RONDELLA DIAMETRO 45 MM - 1,77 INCH
45 MM - 1,77 INCH DIAMETER WASHER



PER PANNELLI PREFORATI CON
DIAMETRO FINO A 30 MM - 1,18 INCH
FOR PREDRILLED PANELS WITH A
DIAMETER UP TO 30 MM - 1,18 INCH

DISPONIBILE NELLE FINITURE COME LE MANIGLIE
AVAILABLE IN THE SAME HANDLE FINISHES

COD. 128025

PIASTRE DECORATIVE DECORATIVE PLATES

DISPONIBILI NELLE SEGUENTI VERSIONI:

FORO SOLO MANIGLIA COD. 01
FORO CHIAVE COD. 02
FORO CILINDRO COD. 03
FORO NOTTOLINO COD 04

POSSIBILITÀ DI PERSONALIZZAZIONE CON NUMERI E LETTERE.

APPLICABILI CON BIADESIVO.

TUTTE LE PIASTRE SONO COMPATIBILI CON LE LEVE DELLA
COLLEZIONE NUDA.

AVAILABLE IN THE FOLLOWING VERSIONS:

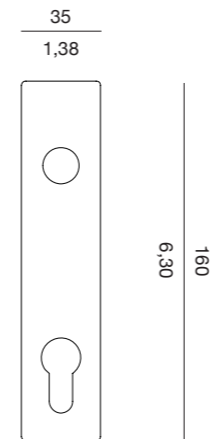
ONLY HANDLE COD. 01
KEY HOLE COD. 02
CYLINDER HOLE COD. 03
PRIVACY SET HOLE COD. 04

CUSTOMIZATION WITH NUMBERS AND LETTERS AVAILABLE

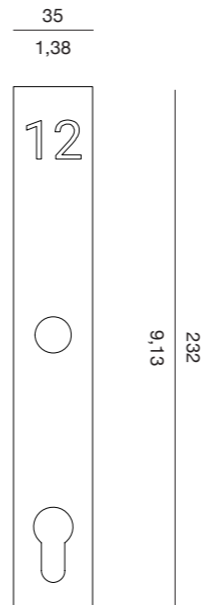
INSTALLABLE USING DOUBLE-SIDED ADHESIVE.

COMPATIBLE WITH THE HANDLES OF THE NUDA COLLECTION.

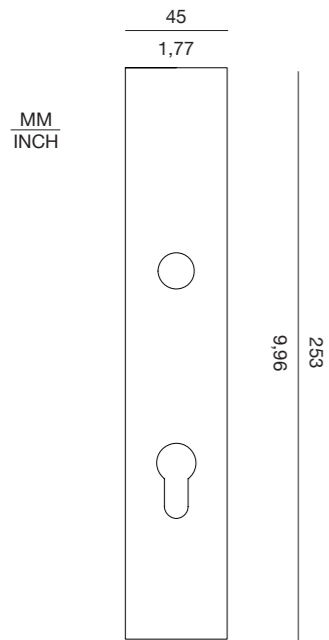
MM
INCH



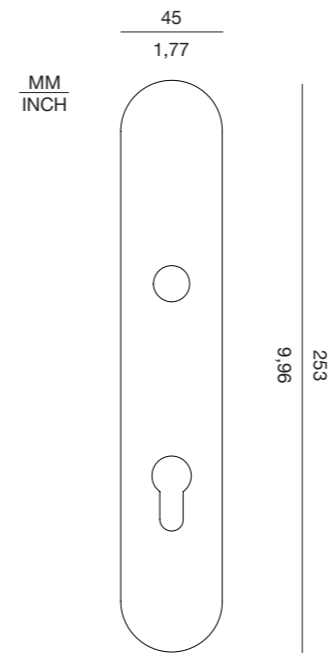
COD 128041
PIASTRA QUADRA DIMENSIONE 160 X 35 MM - 6,30 X 1,38 INCH
SQUARE PLATE DIMENSIONS 160 X 35 MM - 6,30 X 1,38 INCH



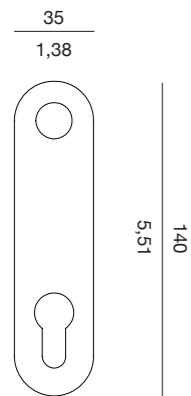
COD 128043
PIASTRA QUADRA DIMENSIONE 232 X 35 MM - 9,13 X 1,38 INCH
SQUARE PLATE DIMENSIONS 232 X 35 MM - 9,13 X 1,38 INCH



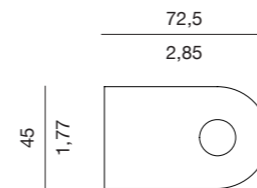
COD 128042
PIASTRA QUADRA DIMENSIONE 253 X 45 MM – 9,96 X 1,77 INCH
SQUARE PLATE DIMENSIONS 253 X 45 MM – 9,96 X 1,77 INCH



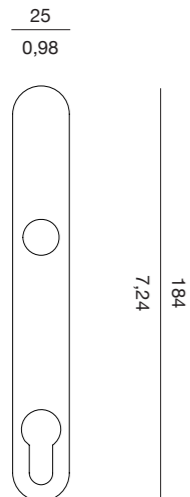
COD 128039
PIASTRA TONDA DIMENSIONE 253 X 45 MM – 9,96 X 1,77 INCH
ROUND PLATE DIMENSIONS 253 X 45 MM – 9,96 X 1,77 INCH



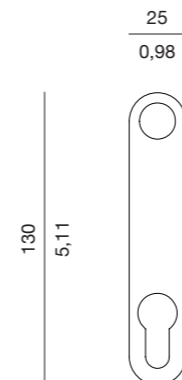
COD 128035
PIASTRA TONDA DIMENSIONE 140 X 35 MM - 5,51 X 1,38 INCH
ROUND PLATE DIMENSIONS 140 X 35 MM - 5,51 X 1,38 INCH



COD 128040
PIASTRA TONDA DIMENSIONE 72,5 X 45 MM – 2,85 X 1,77 INCH
ROUND PLATE DIMENSIONS 72,5 X 45 MM – 2,85 X 1,77 INCH



COD 128036
PIASTRA TONDA DIMENSIONE 184 X 25 MM – 7,24 X 0,98 INCH
ROUND PLATE DIMENSIONS 184 X 25 MM - 7,24 X 0,98 INCH



COD 128037
PIASTRA TONDA DIMENSIONE 130 X 25 MM – 5,11 X 0,98 INCH
ROUND PLATE DIMENSIONS 130 X 25 MM – 5,11 X 0,98 INCH

QUADRI PER MANIGLIE HANDLES SPINDLES

LE MANIGLIE DELLA COLLEZIONE NUDA VENGONO FORNITE CON UN QUADRO CON FISSAGGIO A DUE GRANI PER PORTE DI SPESSORE COMPRESO TRA I 40 E 60 MM / 1,57 E 2,36 INCH.

SU RICHIESTA È POSSIBILE FORNIRE QUADRI ADATTI PER I SEGUENTI SPESSORI:

30-50 MM / 1,18 – 1,97 INCH

50-70 MM / 1,97 – 2,76 INCH

60-80 MM / 2,36 – 3,15 INCH

PER IL MONDO DELL'INDUSTRIA, È POSSIBILE RICHIEDERE UN QUADRO PREMONTATO DI LUNGHEZZA DESIDERATA CON FISSAGGIO A UN SOLO GRANO.

NUDA HANDLES COME AS STANDARD WITH A SPINDLE WITH 2 FIXING GRAINS FOR 40-60 MM / 1,57 - 2,36 INCH THICKNESS DOORS.

ON DEMAND, IT IS ALSO POSSIBLE TO PROVIDE SPINDLES FOR THE FOLLOWING DOOR PANEL THICKNESSES:

30-50 MM / 1,18 – 1,97 INCH

50-70 MM / 1,97 – 2,76 INCH

60-80 MM / 2,36 – 3,15 INCH

FOR THE INDUSTRY SECTOR, NUDA HANDLES CAN BE PROVIDED WITH PREASSEMBLED SPINDLES FOR A DESIRED DOOR PANEL THICKNESS WITH A SINGLE FIXING GRAIN.

QUADRI PER NOTTOLINI PRIVACY SET SPINDLES

IL NOTTOLINO PUNTO MINIMAL VIENE FORNITO COME STANDARD CON UN QUADRO ADATTO PER SPESSORE PANNELLO COMPRESO TRA 30 - 60 MM / 1,18 – 2,36 INCH.

IL NOTTOLINO PUNTO VIENE FORNITO CON UN QUADRO ADATTO PER SPESSORE PANNELLO COMPRESO TRA 35 - 50 MM / 1,38 – 1,97 INCH.

I NOTTOLINI PURE/WIND E ATLANTA SONO FORNITI CON UN QUADRO ADATTO PER SPESSORE PANNELLO COMPRESO TRA 40 - 55 MM / 1,57 - 2,16 INCH.

SU RICHIESTA, QUESTI NOTTOLINI SONO DISPONIBILI ANCHE PER SPESSORI PANNELLO PORTA FINO A 80 MM / 3,15 INCH.

PER SPESSORE PANNELLO SUPERIORE A 80 MM / 3,15 INCH È DISPONIBILE IL NOTTOLINO PUNTO MINIMAL CON FISSAGGIO A UN GRANO.

PUNTO MINIMAL PRIVACY SETS IS PROVIDED AS STANDARD WITH A SPINDLE SUITABLE FOR DOOR PANELS WITH A THICKNESS OF 30 - 60 MM / 1,18 – 2,36 INCH.

PUNTO PRIVACY SETS IS PROVIDED WITH A SPINDLE SUITABLE FOR DOOR PANELS WITH A THICKNESS OF 35 - 50 MM / 1,38 – 1,97 INCH.

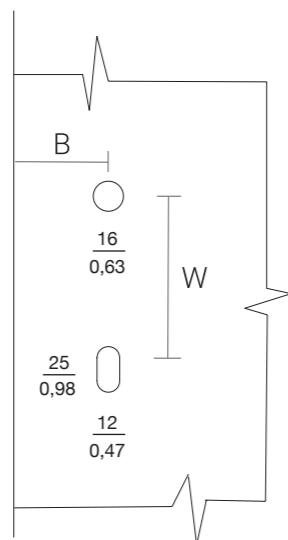
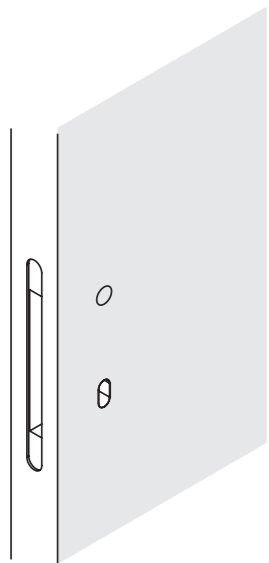
PURE/WIND AND ATLANTA PRIVACY SETS ARE PROVIDED AS STANDARD WITH A SPINDLE SUITABLE FOR DOOR PANELS WITH A THICKNESS OF 40 - 55 MM / 1,57 - 2,16 INCH.

ON DEMAND, THESE PRIVACY SETS CAN BE PROVIDED FOR DOOR PANELS WITH A THICKNESS UP TO 80 MM / 3,15 INCH.

FOR THICKNESSES OVER 80 MM / 3,15 INCH IT CAN BE PROVIDED PUNTO MINIMAL PRIVACY SET WITH ONE GRAIN FIXING SYSTEM.

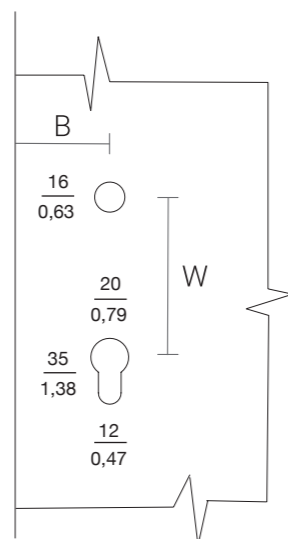
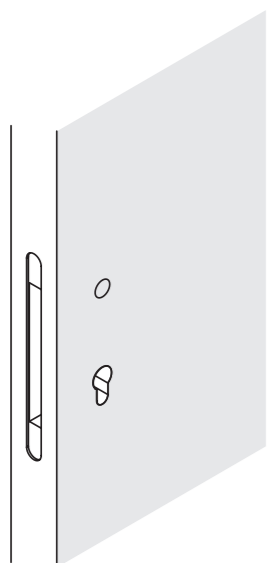
FORATURA PORTA
DOOR DRILLING

MM
INCH



MANIGLIA CON BOCCHETTA FORO
CHIAVE STANDARD O SLIM.
SET POMOLI GIREVOLI CON BOCCHETTA
FORO CHIAVE STANDARD O SLIM.

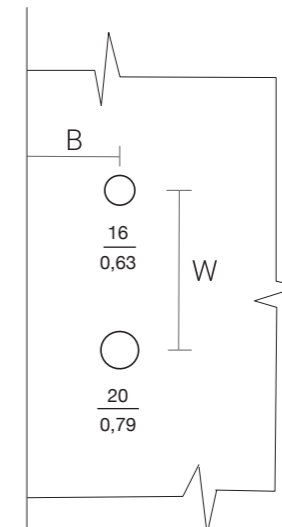
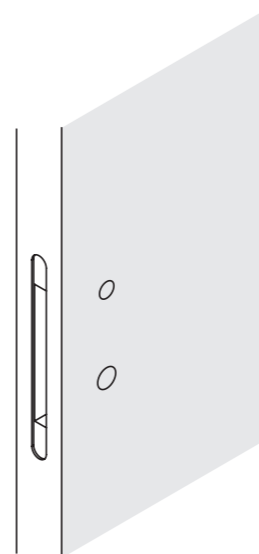
HANDLE WITH STANDARD OR SLIM
KEY HOLE ESCUTCHEONS.
TURNABLE KNOB SET WITH STANDARD OR
SLIM KEY HOLE ESCUTCHEONS.



MANIGLIA CON BOCCHETTA FORO
CILINDRO STANDARD O SLIM.
SET POMOLI GIREVOLI CON BOCCHETTA
FORO CILINDRO STANDARD O SLIM.

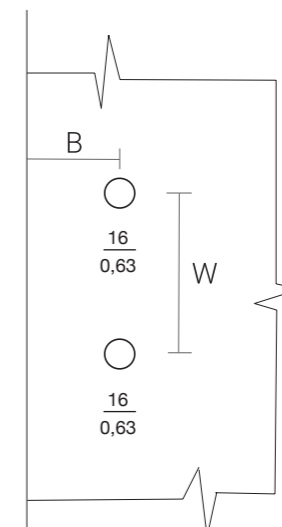
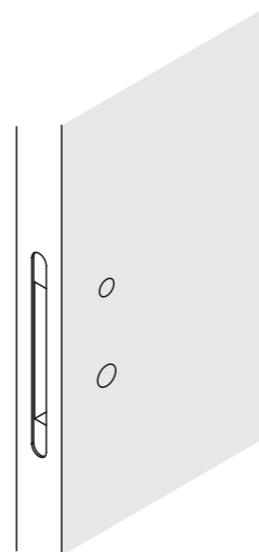
HANDLE WITH STANDARD OR SLIM
CYLINDER HOLE ESCUTCHEONS.
TURNABLE KNOB SET WITH STANDARD OR
SLIM CYLINDER HOLE ESCUTCHEONS.

MM
INCH



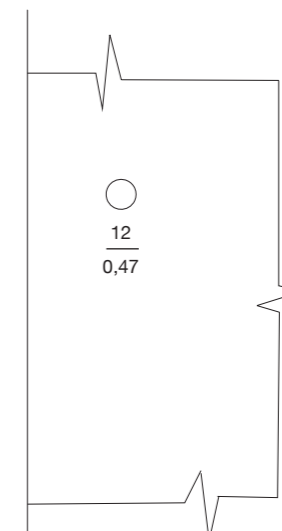
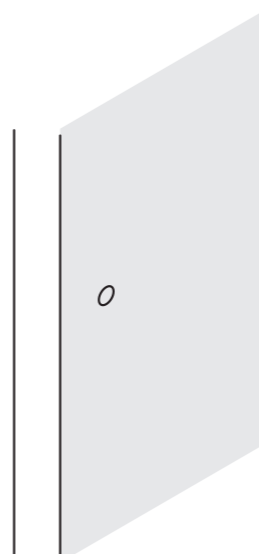
MANIGLIA CON NOTTOLINO
MOD. PURE/WIND E ATLANTA
SET POMOLI GIREVOLI CON
NOTTOLINO
MOD. PURE/WIND E ATLANTA.

HANDLE WITH PRIVACY SET
MOD. PURE/WIND AND ATLANTA
TURNABLE KNOB SET WITH
PRIVACY SET
MOD. PURE/WIND AND ATLANTA.



MANIGLIA CON NOTTOLINO
MOD. PUNTO E PUNTO MINIMAL
SET POMOLI GIREVOLI CON
NOTTOLINO
MOD. PUNTO E PUNTO MINIMAL.

HANDLE WITH PRIVACY SET
MOD. PUNTO AND PUNTO
MINIMAL
TURNABLE KNOB SET WITH
PRIVACY SET
MOD. PUNTO AND PUNTO
MINIMAL



POMOLO FISSO SINGOLO/ DOPPIO
FIXED SINGLE/ DOUBLE KNOB SET

FINITURE NUDA

NUDA FINISHES

SCOPRI LA NOSTRA GAMMA DI FINITURE,
PENSATE PER UNIRE ESTETICA E RESISTENZA.
DALLE TONALITÀ CLASSICHE ALLE TEXTURE
PIÙ CONTEMPORANEE, OGNI FINITURA È
SELEZIONATA CON CURA PER VALORIZZARE IL
DESIGN E GARANTIRE PRESTAZIONI DURATURE.

DISCOVER OUR RANGE OF FINISHES,
DESIGNED TO COMBINE AESTHETICS AND
DURABILITY. FROM CLASSIC TONES TO
CONTEMPORARY TEXTURES, EACH FINISH
IS CAREFULLY SELECTED TO ENHANCE
THE DESIGN AND ENSURE LONG-LASTING
PERFORMANCE.

COD. 18

NERO ETNA
ETNA BLACK



COD. 49

BIANCO MONVISO
MONVISO WHITE



COD. 39

CROMO LUCIDO
POLISHED CHROME



COD. 12

GRIGIO GHISA
GHISA GREY

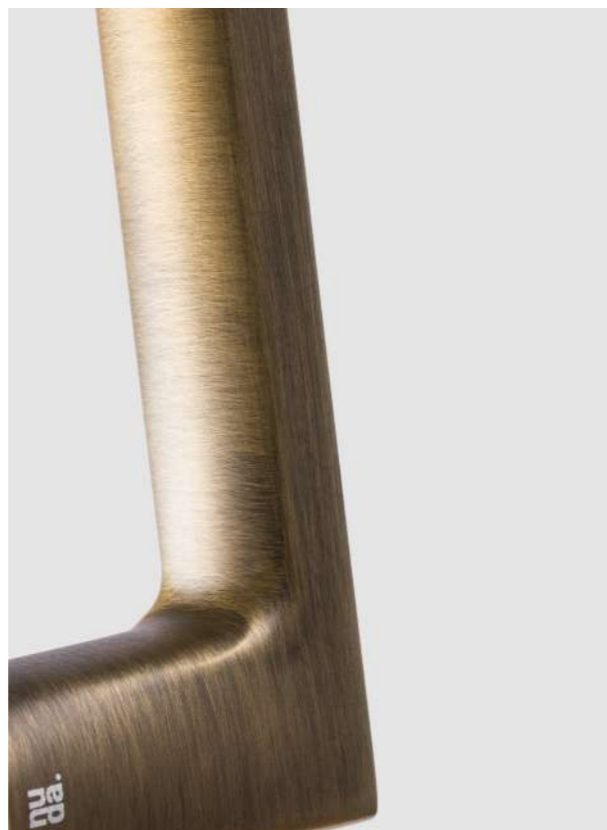
COD. 72

GRIGIO MOON
MOON GREY



COD. 21

BRONZO YESTER
YESTER BRONZE



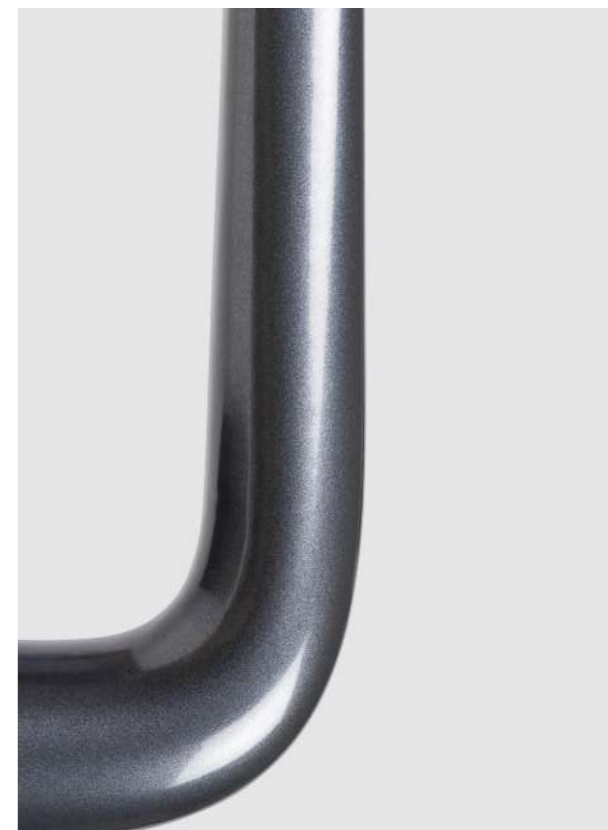
COD. 33

ORO VENEZIA
VENEZIA GOLD



COD. 45

BLU CENOTE
CENOTE BLUE



COD. 02

ORO SAHARA
SAHARA GOLD



COD. 14

CROMO SATINATO
SATIN CHROME

AMBIENTI ENVIRONMENTS

IL MINIMALISMO DI NUDA PERMETTE DI
VALORIZZARE OGNI AMBIENTE DI CASA
OFFRENDO UN TOCCO DI DESIGN RICERCATO
IN GRADO DI ADATTARSI AD OGNI ESIGENZA.

NUDA CAN ENHANCE EVERY HOME
ENVIRONMENT THANKS TO ITS
MINIMALISM WHICH OFFERS A REFINED
DESIGN ABLE TO ADAPT TO EVERY NEED.



MANIGLIA MOD. PEPE, FINITURA CROMO SATINATO
HANDLE MOD. PEPE, SATIN CHROME FINISH



MANIGLIA MOD. PURE, FINITURA NERO ETNA
HANDLE MOD. PURE, ETNA BLACK FINISH

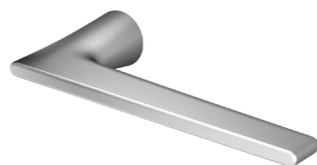
STOPPINO X, FINITURA NERO OPACO
STOPPINO X, MATT BLACK FINISH





MANIGLIA MOD. LIEVE, FINITURA CROMO SATINATO
HANDLE MOD. LIEVE, SATIN CHROME FINISH

NOTTOLINO MOD. PUNTO, FINITURA CROMO SATINATO
PRIVACY SET MOD. PUNTO, SATIN CHROME FINISH

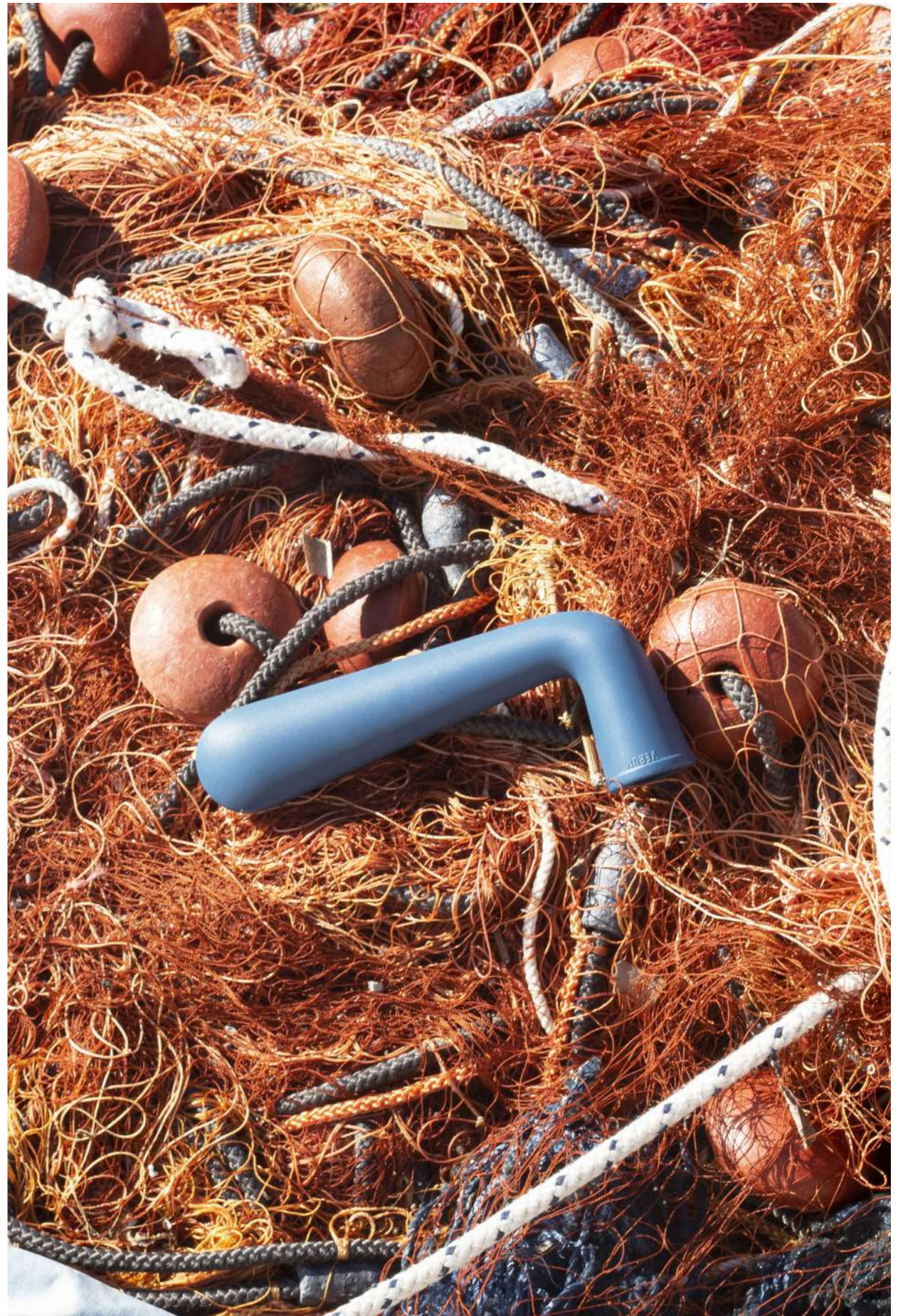


MANIGLIA MOD. BAAR, FINITURA NERO ETNA
HANDLE MOD. BAAR, ETNA BLACK FINISH



S

SNAPP



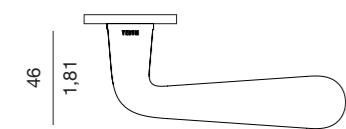
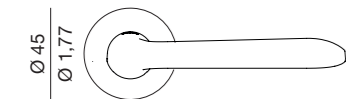
SNAPP

SNAPP È UNA MANIGLIA INNOVATIVA, REALIZZATA CON PLASTICA RICICLATA DERIVATA DA VECCHIE RETI DA PESCA RECUPERATE DALL'OCEANO, CONTRIBUENDO A RIDURRE LA PLASTICA NEGLI OCEANI E PROTEGGERE LA BIODIVERSITÀ E LA NOSTRA SALUTE. SNAPP È INOLTRE UN PRODOTTO SOSTENIBILE E UN IMPEGNO SOCIALE, ASSEMBLATA DA ONLUS CHE OFFRONO LAVORO A PERSONE CON DIFFICOLTÀ FISICHE E SOCIALI PER UN MIGLIORAMENTO DELLE LORO CONDIZIONI DI VITA.

SNAPP IS AN INNOVATIVE HANDLE, MADE WITH RECYCLED PLASTIC DERIVED FROM OLD FISHING NETS RECOVERED FROM THE OCEAN, TO REDUCE PLASTIC IN THE OCEANS AND TO PROTECT BIODIVERSITY AND OUR HEALTH. SNAPP IS ALSO A SUSTAINABLE PRODUCT AND A SOCIAL COMMITMENT, ASSEMBLED BY NON-PROFIT ORGANIZATIONS THAT OFFER WORK TO PEOPLE WITH PHYSICAL AND SOCIAL DIFFICULTIES TO IMPROVE THEIR LIVING CONDITIONS.



PORTA
DOOR



MM
INCH

127
5,24

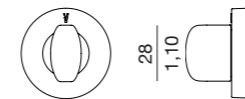
BOCCHETTA
ESCUTCHEON



Ø 45
Ø 1,77

5
0,19

NOTTOLINO
PRIVACY SET



Ø 45
Ø 1,77

28
1,10

31
1,22

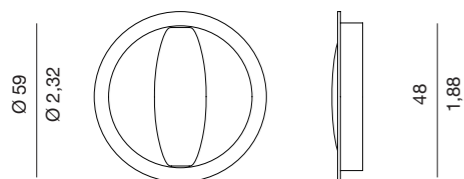
QUADRO / SPINDLE \square 8 - 0,31

COD. 700001
KIT MANIGLIA CON BOCCHETTA FORO CHIAVE
KIT HANDLE WITH KEY HOLE ESCUTCHEON

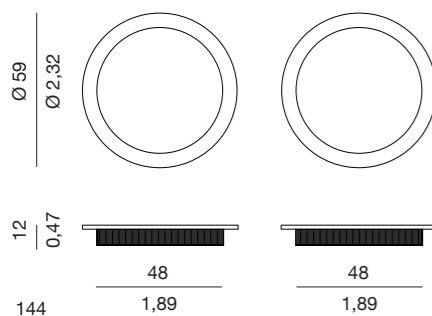
COD. 702001
KIT MANIGLIA CON NOTTOLINO
KIT HANDLE WITH PRIVACY SET

ADATTO PER SPESSORE PANNELLO 30-60 MM / 1,18 - 2,36 POLLICI
SUITABLE FOR PANEL THICKNESSN 30-60 MM / 1,18 - 2,36 INCH

MANIGLIA AD INCASSO PER SCORREVOLE CON NOTTOLINO
INSET THUMB TURN HANDLE
COD. 730002



MANIGLIA AD INCASSO CIECA CON DITALE
INSET HANDLE WITH RECESSED FINGER PULL
COD. 730001



COD. 90

TORTORA
TAUPE



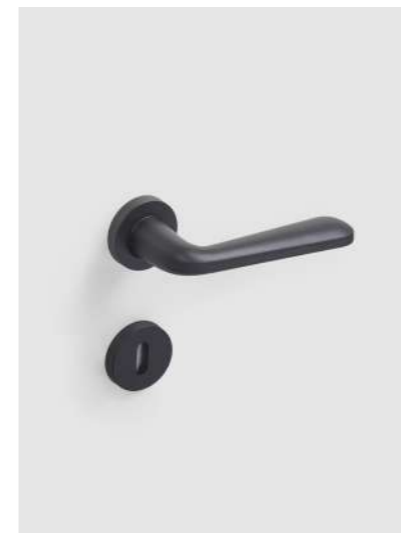
COD. 72

GRIGIO
GREY



COD. 56

BIANCO
WHITE



COD. 18

NERO
BLACK



COD. 77

BLU
BLUE

R

RIGO

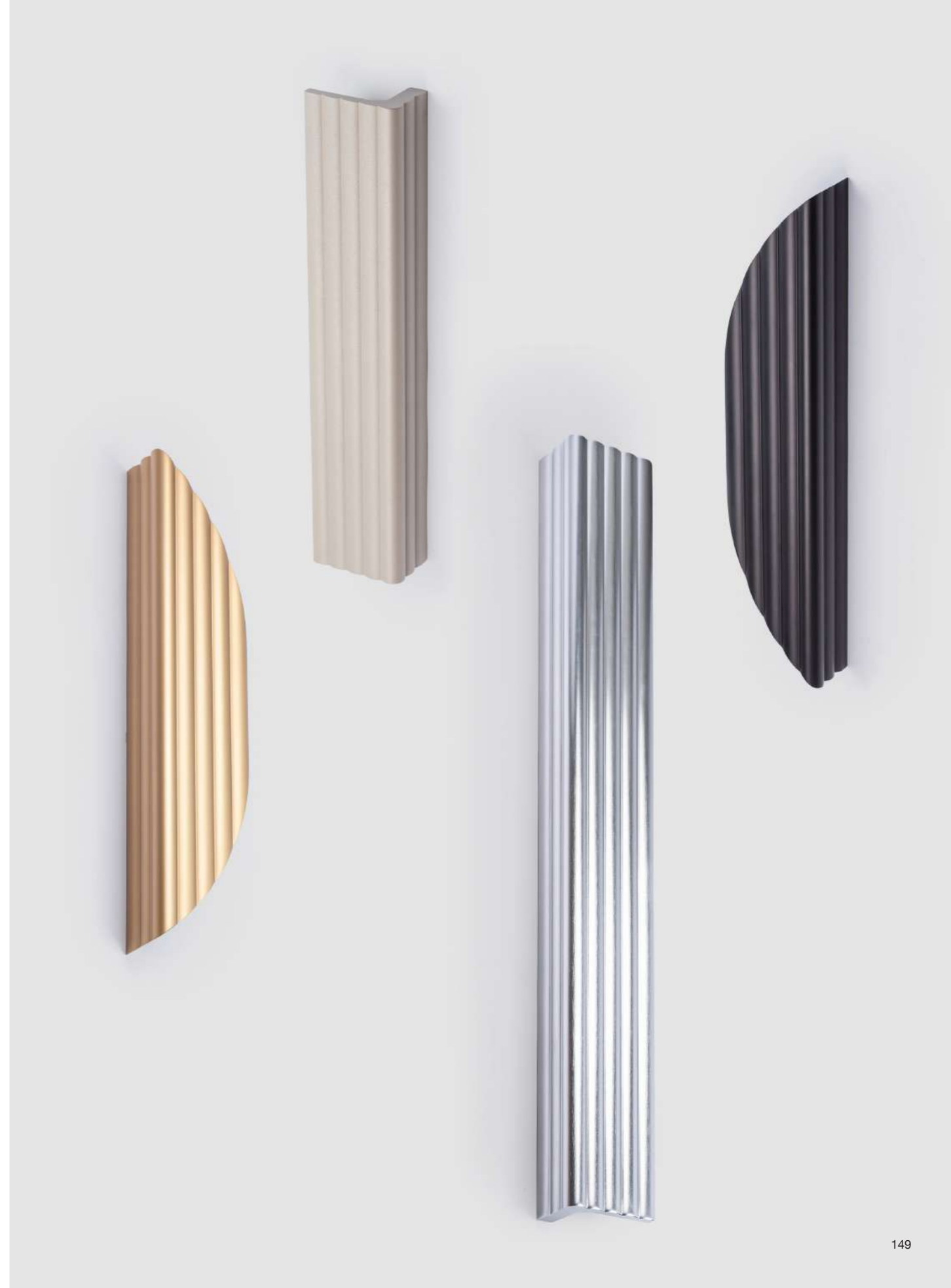
MANIGLIONE RIGO

RIGO PULL HANDLE

RIGO È UN RAFFINATO MANIGLIONE IN ALLUMINIO PER PORTE D'INGRESSO. L'ANODIZZAZIONE LO RENDE RESISTENTE E IDEALE ANCHE PER AMBIENTI ESTERNI. DISPONIBILE NELLA VERSIONE ROUND E SQUARE IN DIFFERENTI LUNGHEZZE. ADATTO SIA PER PORTE IN LEGNO CHE PER PORTE IN VETRO.

148

RIGO IS A REFINED ALUMINUM PULL HANDLE FOR ENTRANCE DOORS. ANODIZATION MAKES IT DURABLE AND IDEAL EVEN FOR OUTDOOR ENVIRONMENTS. AVAILABLE IN ROUND AND SQUARE VERSIONS IN DIFFERENT LENGTHS. SUITABLE FOR BOTH WOODEN AND GLASS DOORS.



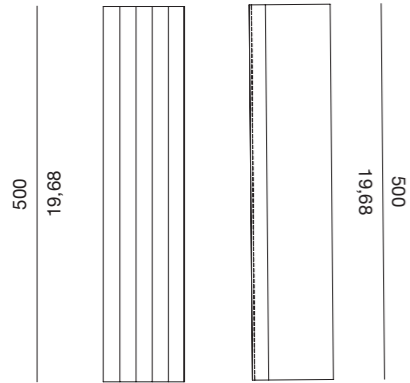
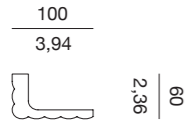
149

COD. 12101650
 MANIGLIONE RIGO MOD. QUADRO
 RIGO PULL HANDLE MOD. SQUARE

LUNGHEZZA 500 MM - 19,68 INCH
 LENGTH 500 MM - 19,68 INCH

ADATTO PER PORTE IN LEGNO E VETRO
 SUITABLE FOR WOODEN AND GLASS DOORS

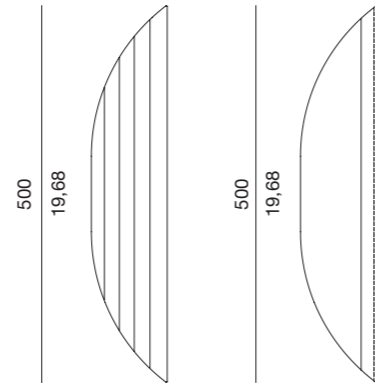
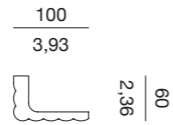
MM
 INCH



COD. 12101550
 MANIGLIONE RIGO MOD. TONDO
 RIGO PULL HANDLE MOD. ROUND

LUNGHEZZA 500 MM - 19,68 INCH
 LENGTH 500 MM - 19,68 INCH

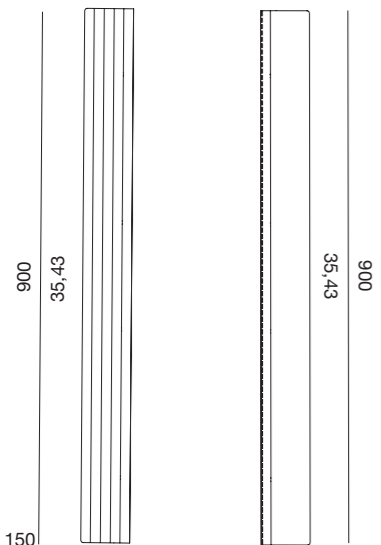
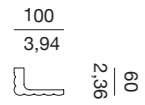
ADATTO PER PORTE IN LEGNO E VETRO
 SUITABLE FOR WOODEN AND GLASS DOORS



COD. 12101690
 MANIGLIONE RIGO MOD. QUADRO
 RIGO PULL HANDLE MOD. SQUARE

LUNGHEZZA 900 MM - 35,43 INCH
 LENGTH 900 MM - 35,43 INCH

ADATTO PER PORTE IN LEGNO E VETRO
 SUITABLE FOR WOODEN AND GLASS DOORS



COD. 72

GRIGIO MOON
 MOON GREY



COD. 61

CROMO LUCIDO SATINATO
 POLISHED SATIN CHROME



COD. 39

CROMO LUCIDO
 POLISHED CHROME



COD. 66

NERO OPACO
 MATT BLACK



COD. 17

BRONZO OPACO
 MATT BRONZE



TRANSPARENCY

SCORREVOLI PER VETRO SLIDING FOR GLASS DOORS

UNA SELEZIONE DI MANIGLIE SVILUPPATE PER
PORTE SCORREVOLI IN VETRO.
UN TOCCO RICERCATO PER ESALTARE LA
TRASPARENZA DEL VETRO SENZA RINUNCIARE
ALLA FUNZIONALITÀ.

A SELECTION OF HANDLES DEVELOPED
FOR SLIDING GLASS DOOR.
A REFINED TOUCH THAT ENHANCES THE
GLASS TRANSPARENCY ALWAYS WITH
FUNCTIONALITY IN HAND.

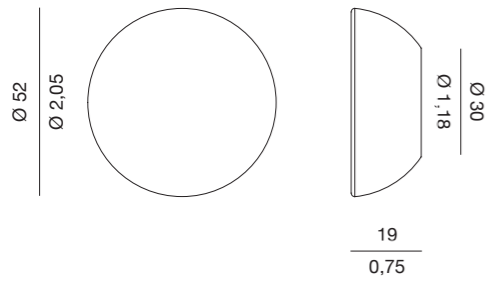
YOYO	156
TONDO	160
VULCANO SLIDING	164
CHAM SLIDING	168

YOYO

DESIGN ALESSANDRO STABILE



MM
INCH



COD. 122009

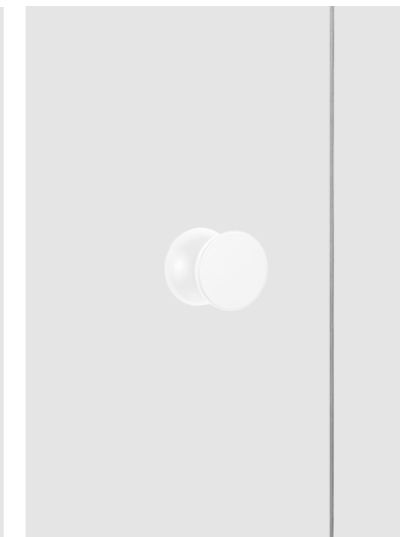
FINITURE / FINISHES
COD. 49 BIANCO MONVISO / MONVISO WHITE
COD. 80 GRIGIO MILANO / MILAN GREY
COD. 18 NERO ETNA / ETNA BLACK
COD. 14 CROMO SATINATO / SATIN CHROME
COD. 72 GRIGIO MOON / MOON GREY

FISSAGGIO CON VITE
FIXING WITH A SCREW



COD. 18

NERO ETNA
ETNA BLACK



COD. 49

BIANCO MONVISO
MONVISO WHITE



COD. 80

GRIGIO MILANO
MILAN GREY



COD. 14

CROMO SATINATO
SATIN CHROME



COD. 72

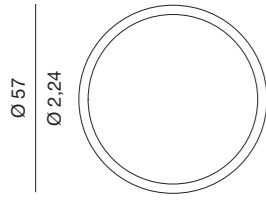
GRIGIO MOON
MOON GREY

TONDO

DESIGN ALESSANDRO STABILE



MM
INCH



12
0,47

COD. 122010

FINITURE / FINISHES

COD. 49 BIANCO MONVISO / MONVISO WHITE

COD. 80 GRIGIO MILANO / MILAN GREY

COD.18 NERO ETNA / ETNA BLACK

COD. 72 GRIGIO MOON / MOON GREY

FISSAGGIO CON BIADESIVO VHB

FIXING WITH VHB ADHESIVE



COD. 80

GRIGIO MILANO
MILAN GREY



COD. 49

BIANCO MONVISO
MONVISO WHITE



COD. 72

GRIGIO MOON
MOON GREY



COD. 18

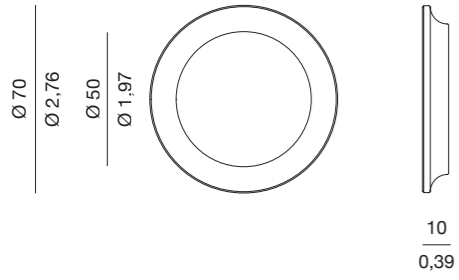
NERO ETNA
ETNA BLACK

VULCANO SLIDING

DESIGN ALESSANDRO STABILE



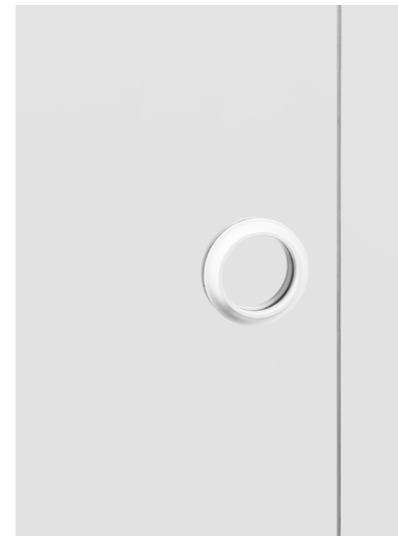
MM
INCH



COD. 122011

FINITURE / FINISHES
COD. 49 BIANCO MONVISO / MONVISO WHITE
COD. 80 GRIGIO MILANO / MILAN GREY
COD. 18 NERO ETNA / ETNA BLACK
COD. 72 GRIGIO MOON / MOON GREY

FISSAGGIO CON BIADESIVO VHB
FIXING WITH VHB ADHESIVE



COD. 49

BIANCO MONVISO
MONVISO WHITE



COD. 80

GRIGIO MILANO
MILAN GREY



COD. 18

NERO ETNA
ETNA BLACK



COD. 72

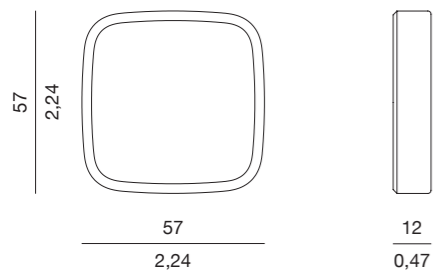
GRIGIO MOON
MOON GREY

CHAM SLIDING

DESIGN ALESSANDRO STABILE



MM
INCH



COD. 122012

FINITURE / FINISHES
COD. 49 BIANCO MONVISO / MONVISO WHITE
COD. 80 GRIGIO MILANO / MILAN GREY
COD.18 NERO ETNA / ETNA BLACK

FISSAGGIO CON BIADESIVO VHB
FIXING WITH VHB ADHESIVE



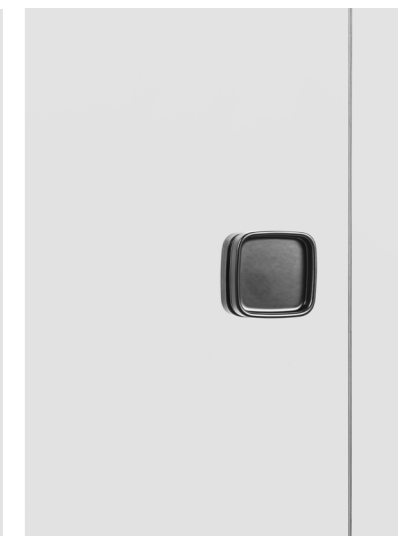
COD. 80

GRIGIO MILANO
MILAN GREY



COD. 49

BIANCO MONVISO
MONVISO WHITE



COD. 18

NERO ETNA
ETNA BLACK

PIASTRE PORTE VETRO GLASS DOOR PLATES

UNA GAMMA DI PIASTRE SVILUPPATE
APPOSITAMENTE PER PORTE A BATTENTE O
SCORREVOLI IN VETRO.
POSSIBILITÀ DI CUSTOMIZZAZIONE ANCHE PER
PORTE IN VETRO CON PROFILO IN ALLUMINIO.

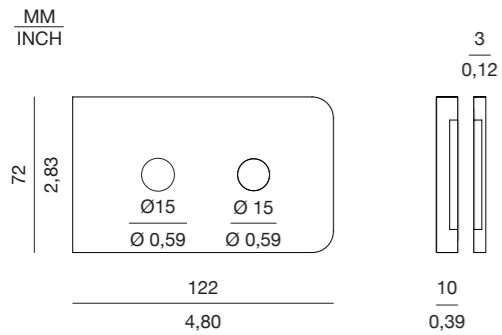
172

A RANGE OF PLATES SPECIFICALLY
DEVELOPED FOR HINGED OR SLIDING GLASS
DOORS.
CUSTOMIZATION AVAILABLE FOR GLASS
DOORS WITH ALUMINIUM PROFILES AS WELL.

TOTAL GLASS	174
GLASS FRAME	178
VULCANO LOCK	182

TOTAL GLASS

DESIGN NUDA R&D



PIASTRA TOTAL GLASS
VERSIONE SOLO MANIGLIA
TOTAL GLASS PLATE
ONLY HANDLE VERSION

LE MANIGLIE NUDA POSSONO ESSERE APPLICATE ANCHE SU PORTE IN VETRO GRAZIE ALLA PIASTRA TOTAL GLASS
NUDA HANDLES CAN BE INSTALLED ALSO ON GLASS DOORS WITH TOTAL GLASS PLATE

COD. 13030

SPESORE VETRO 8 MM - 0,31 INCH
GLASS THICKNESS 8 MM - 0,31 INCH

MATERIALE / MATERIAL
OTTONE / BRASS

DISPONIBILE NELLE SEGUENTI VERSIONI /
AVAILABLE IN THE FOLLOWING VERSIONS

SOLO MANIGLIA /
ONLY HANDLE
COD. 01

MANIGLIA E NOTTOLINO PUNTO /
HANDLE AND PUNTO PRIVACY SET
COD. 02

MANIGLIA E FORO CILINDRO /
HANDLE AND CYLINDER HOLE
COD. 03

SERRATURA MAGNETICA INCLUSA NEL KIT /
MAGNETIC LOCK INCLUDED IN THE KIT

FINITURE / FINISHES

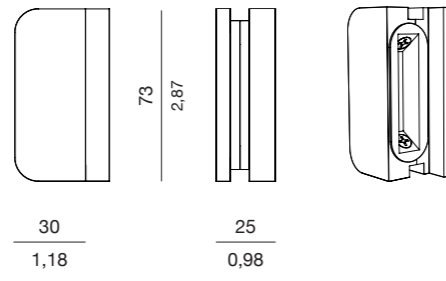
COD. 14 CROMO SATINATO / SATIN CHROME
COD. 49 BIANCO MONVISO / MONVISO WHITE
COD. 18 NERO ETNA / ETNA BLACK
COD. 21 BRONZO YESTER / YESTER BRONZE



CONTROPIASTRA TOTAL GLASS
TOTAL GLASS COUNTERPLATE

COD.128030

MM
INCH

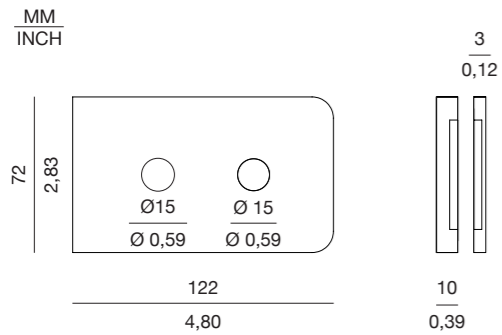


PIASTRA TOTAL GLASS
VERSIONE CON MANIGLIA E NOTTOLINO PUNTO
TOTAL GLASS PLATE
WITH HANDLE AND PUNTO PRIVACY SET VERSION



GLASS FRAME

DESIGN NUDA R&D



PER PORTE IN VETRO CON PROFILO IN ALLUMINIO (CON O SENZA BATTUTA) È POSSIBILE REALIZZARE SU MISURA LA PIASTRA GLASS FRAME
FOR GLASS DOORS WITH AN ALUMINIUM PROFILE (WITH OR WITHOUT STRIKE) GLASS FRAME PLATE CAN BE CUSTOMIZED.

COD. 13040

SPESSORE VETRO 6 MM - 0,24 INCH
GLASS THICKNESS 6 MM - 0,24 INCH

MATERIALE / MATERIAL
OTTONE / BRASS

DISPONIBILE NELLE SEGUENTI VERSIONI
AVAILABLE IN THE FOLLOWING VERSIONS

SOLO MANIGLIA / ONLY HANDLE
COD. 01

MANIGLIA E NOTTOLINO PUNTO /
HANDLE AND PUNTO PRIVACY SET
COD. 02

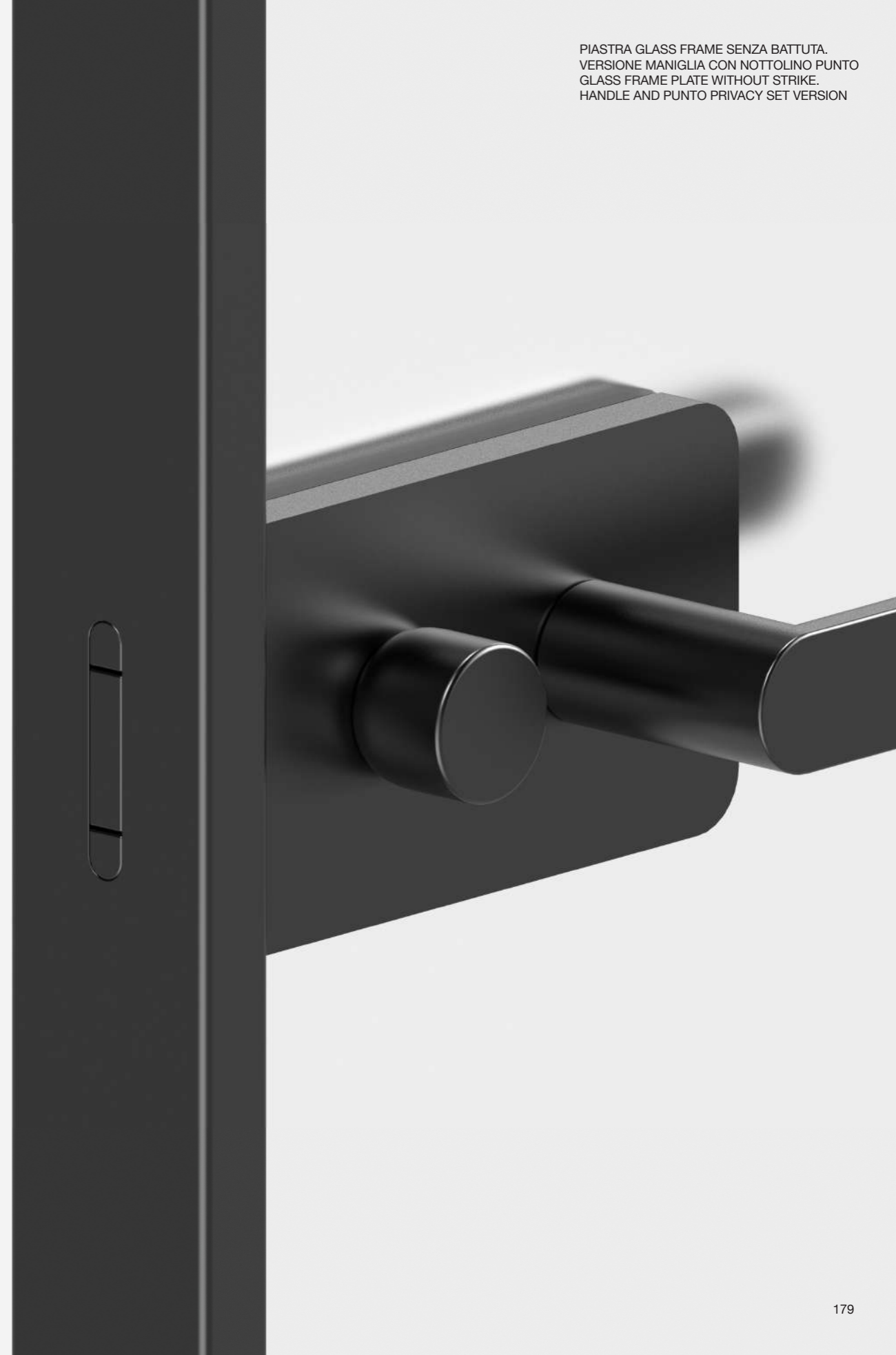
MANIGLIA E FORO CILINDRO /
HANDLE AND CYLINDER HOLE
COD. 03

SERRATURA MAGNETICA INCLUSA NEL KIT /
MAGNETIC LOCK INCLUDED IN THE KIT

FINITURE / FINISHES

COD. 14 CROMO SATINATO / SATIN CHROME
COD. 49 BIANCO MONVISO / MONVISO WHITE
COD. 18 NERO ETNA / ETNA BLACK
COD. 21 BRONZO YESTER / YESTER BRONZE

PIASTRA GLASS FRAME SENZA BATTUTA.
VERSIONE MANIGLIA CON NOTTOLINO PUNTO
GLASS FRAME PLATE WITHOUT STRIKE.
HANDLE AND PUNTO PRIVACY SET VERSION



PIASTRA GLASS FRAME CON BATTUTA
VERSIONE SOLO MANIGLIA
GLASS FRAME PLATE WITH STRIKE
ONLY HANDLE VERSION

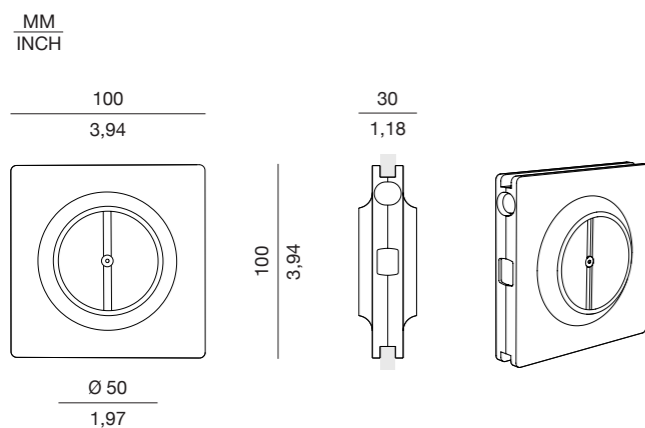


PIASTRA GLASS FRAME SENZA BATTUTA
VERSIONE MANIGLIA CON FORO CILINDRO
GLASS FRAME PLATE WITHOUT STRIKE
HANDLE AND CYLINDER HOLE VERSION



VULCANO LOCK

DESIGN NUDA R&D



LA PIASTRA VULCANO LOCK È SVILUPPATA PER PORTE SCORREVOLI IN VETRO CON O SENZA PROFILO IN ALLUMINIO. LA PIASTRA HA UNA SERRATURA E UN SISTEMA PUSH & PULL PER TRASCINAMENTO DELL'ANTA.

VULCANO LOCK PLATE IS DEVELOPED FOR SLIDING GLASS DOORS WITH OR WITHOUT AN ALUMINIUM PROFILE. THE PLATE HAS A LOCK AND A PUSH & PULL SYSTEM TO EASILY SLIDE THE GLASS DOOR.

COD. 122018

MATERIALE / MATERIAL
OTTONE / BRASS

SPESSORE VETRO
CON PROFILO ALLUMINIO 6 MM – 0,24 INCH
GLASS THICKNESS
WITH ALUMINIUM PROFILE 6 MM – 0,24 INCH

SPESSORE VETRO
SENZA PROFILO ALLUMINIO 8 MM – 0,31 INCH
GLASS THICKNESS
WITHOUT ALUMINIUM PROFILE 8 MM – 0,31 INCH

DISPONIBILE NELLE SEGUENTI VERSIONI /
AVAILABLE IN THE FOLLOWING VERSIONS

PORTE IN VETRO SENZA PROFILO IN ALLUMINIO / GLASS DOORS WITHOUT ALUMINIUM PROFILE COD. 122018

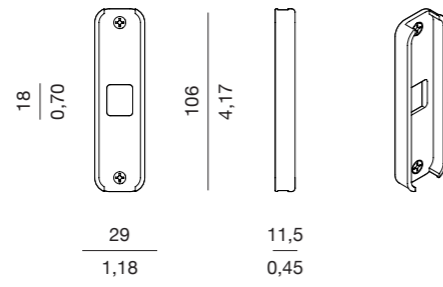
PORTE IN VETRO CON PROFILO IN ALLUMINIO SU RICHIESTA /
GLASS DOORS WITH ALUMINIUM PROFILE ON REQUEST

FINITURE / FINISHES

COD. 80 GRIGIO MILANO / MILAN GREY
COD. 49 BIANCO MONVISO / MONVISO WHITE
COD. 18 NERO ETNA / ETNA BLACK



INCONTRO PER PIASTRA VULCANO
 LOCK
 STRIKING PLATE FOR
 VULCANO LOCK PLATE
 COD.122019



MM
 INCH

PIASTRA VULCANO LOCK
 PER PORTA IN VETRO SENZA PROFILO IN ALLUMINIO
 VULCANO LOCK PLATE
 FOR GLASS DOOR WITHOUT ALUMINIUM PROFILE





LOCKS

SERRATURE LOCKS

COLLEZIONE DI SERRATURE MAGNETICHE E
MECCANICHE, REALIZZATE IN ITALIA E TESTATE
SECONDO LA NORMA UNI EN 12209
188

COLLECTION OF MAGNETIC AND
MECHANICAL LOCKS, MADE IN ITALY AND
TESTED ACCORDING TO UNI EN 12209.



SERRATURE - PORTA BATTENTE
LOCKS - HINGED DOOR

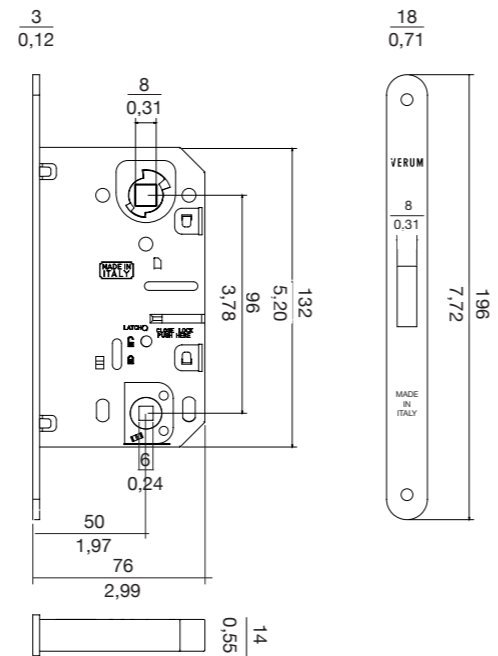
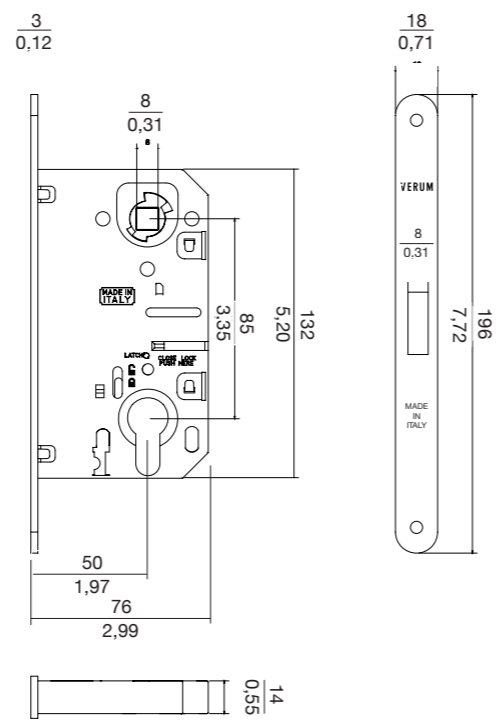
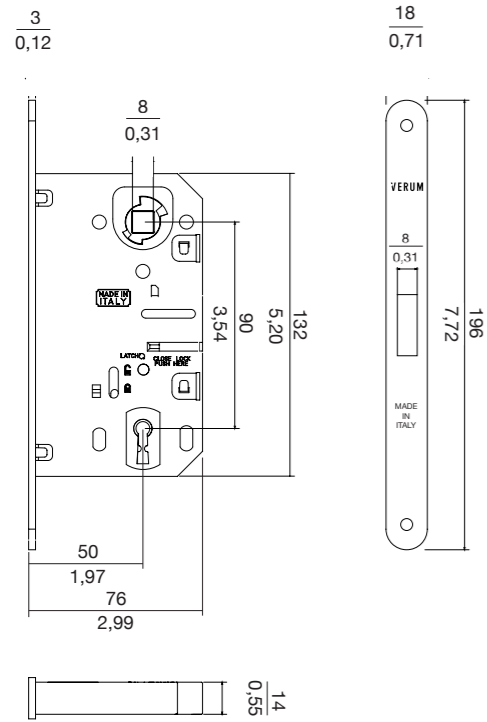
SERRATURE MAGNETICHE / MAGNETIC LOCKS
COD. 180

SERRATURE MECCANICHE / MECHANICAL LOCKS
COD. 183

FORO CHIAVE /
KEY HOLE

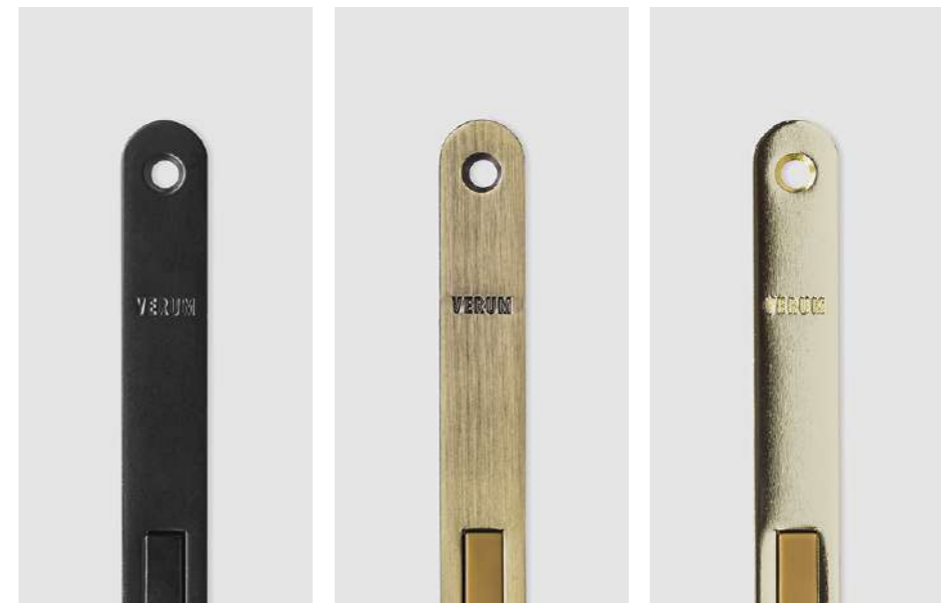
FORO CILINDRO /
CYLINDER HOLE

FORO NOTTOLINO /
PRIVACY SET HOLE



COD. 14 CROMO SATINATO SATIN CHROME
COD. 08 ARGENTO VERNICIATO SILVER PAINTED
COD. 39 CROMO LUCIDO POLISHED CHROME
COD. 49 BIANCO VERNICIATO WHITE PAINTED

COD. 18 NERO VERNICIATO BLACK PAINTED
COD. 21 BRONZO YESTER YESTER BRONZE
COD. 37 OTTONATO LUCIDO BRASS PLATED



MM
INCH

INCONTRI
STRIKING PLATES

MM	22	15
INCH	0,87	0,59

INCONTRO CON PIASTRINA PER SERRATURA MAGNETICA /
STRIKING PLATE WITH PLATELET FOR MAGNETIC LOCK
COD. 181003

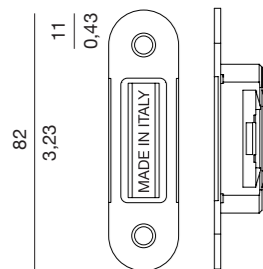
INCONTRO CON PIASTRINA PER SERRATURA MECCANICA /
STRIKING PLATE WITH PLATELET FOR MECHANICAL LOCK
COD. 184004

FINITURE / FINISHES

- COD. 14 CROMO SATINATO / SATIN CHROME
- COD. 39 CROMO LUCIDO / POLISHED CHROME
- COD. 08 ARGENTO VERNICIATO / SILVER PAINTED
- COD. 49 BIANCO VERNICIATO / WHITE PAINTED
- COD. 18 NERO VERNICIATO / BLACK PAINTED
- COD. 21 BRONZO YESTER / YESTER BRONZE
- COD. 37 OTTONATO LUCIDO / BRASS PLATED

MATERIALE / MATERIAL

METALLO E ABS / METAL AND ABS



COD. 21 BRONZO YESTER
YESTER BRONZE



COD. 18 NERO VERNICIATO
BLACK PAINTED



COD. 08 ARGENTO VERNICIATO
SILVER PAINTED



COD. 14 CROMO SATINATO
SATIN CHROME

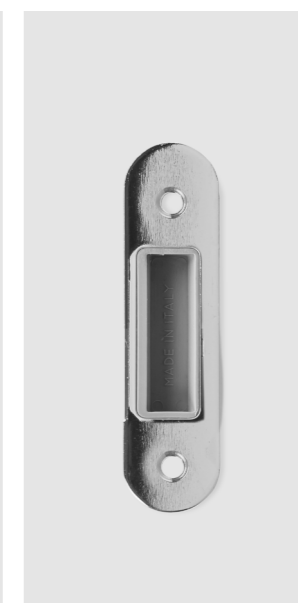
COD. 37 OTTONATO LUCIDO
BRASS PLATED



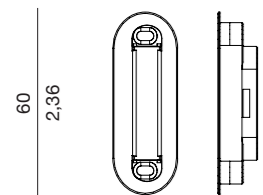
COD. 49 BIANCO VERNICIATO
WHITE PAINTED



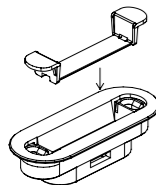
COD. 39 CROMO LUCIDO
POLISHED CHROME



MM	7,6	6,1	14,5
INCH	0,26	0,24	0,57



22
0,87



INCONTRO PER SERRATURA MAGNETICA LARGHEZZA 22 MM - 0,87 INCH /
STRIKING PLATE FOR MAGNETIC LOCK WIDTH 22 MM - 0,87 INCH
COD. 181007

INCONTRO PER SERRATURA MECCANICA LARGHEZZA 22 MM - 0,87 INCH /
STRIKING PLATE FOR MECHANICAL LOCK WIDTH 22 MM - 0,87 INCH
COD. 184006

DISPONIBILE ANCHE / ALSO AVAILABLE:

INCONTRO PER SERRATURA MAGNETICA CON COVER COPRIVITE LARGHEZZA 22 MM - 0,87 INCH /
STRIKING PLATE FOR MAGNETIC LOCK WITH SCREW COVER WIDTH 22 MM - 0,87 INCH
COD. 181007_CO

INCONTRO PER SERRATURA MECCANICA CON COVER COPRIVITE LARGHEZZA 22 MM - 0,87 INCH /
STRIKING PLATE FOR MECHANICAL LOCK WITH SCREW COVER WIDTH 22 MM - 0,87 INCH
COD. 184006_CO

FINITURE / FINISHES
COD. 14 GRIGIO / GREY
COD. 18 NERO / BLACK
COD. 49 BIANCO / WHITE
COD. 24 HAVANA / HAVANA

MATERIALE / MATERIAL
ABS / ABS



COD. 18

NERO
BLACK

COD. 24

HAVANA
HAVANA

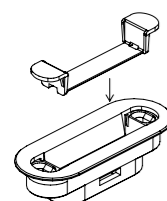
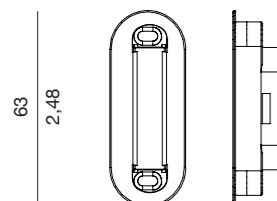
COD. 14

GRIGIO
GRAY

COD. 49

BIANCO
WHITE

9,1	7,6	14,5
0,36	0,26	0,57



INCONTRO PER SERRATURA MAGNETICA LARGHEZZA 25 MM - 0,98 INCH /
STRIKING PLATE FOR MAGNETIC LOCK WIDTH 25 MM - 0,98 INCH
COD. 181008

INCONTRO PER SERRATURA MECCANICA LARGHEZZA 25 MM - 0,98 INCH /
STRIKING PLATE FOR MECHANICAL LOCK WIDTH 25 MM - 0,98 INCH
COD. 184007

DISPONIBILE ANCHE / ALSO AVAILABLE:

INCONTRO PER SERRATURA MAGNETICA CON COVER COPRIVITE LARGHEZZA 25 MM - 0,98 INCH /
STRIKING PLATE FOR MAGNETIC LOCK WITH SCREW COVER WIDTH 25 MM - 0,98 INCH
COD. 181008_CO

INCONTRO PER SERRATURA MECCANICA CON COVER COPRIVITE LARGHEZZA 25 MM - 0,98 INCH /
STRIKING PLATE FOR MECHANICAL LOCK WITH SCREW COVER WIDTH 25 MM - 0,98 INCH
COD. 184007_CO

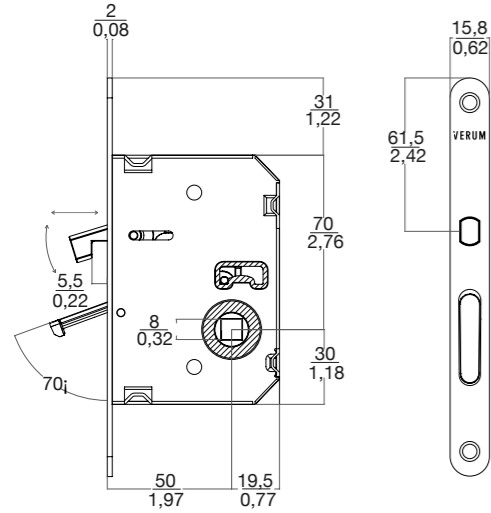
FINITURE / FINISHES
COD. 14 GRIGIO / GREY
COD. 18 NERO / BLACK
COD. 49 BIANCO / WHITE,
COD. 24 HAVANA / HAVANA

MATERIALE / MATERIAL
ABS / ABS

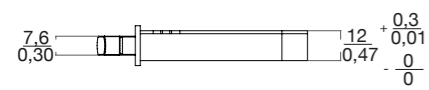
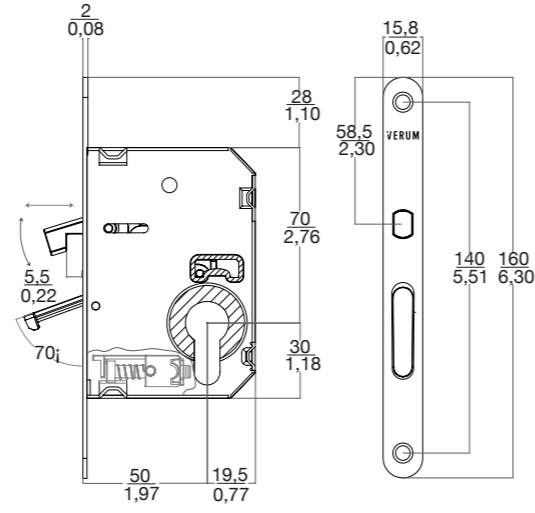
SERRATURE - PORTA SCORREVOLE
LOCKS - SLIDING DOOR

SERRATURE CON TIRETTO E INCONTRO PER PORTE SCORREVOLI / SLIDING DOOR LOCKS WITH LATCH AND STRIKING PLATE
COD. 185021

FORO NOTTOLINO /
PRIVACY SET HOLE

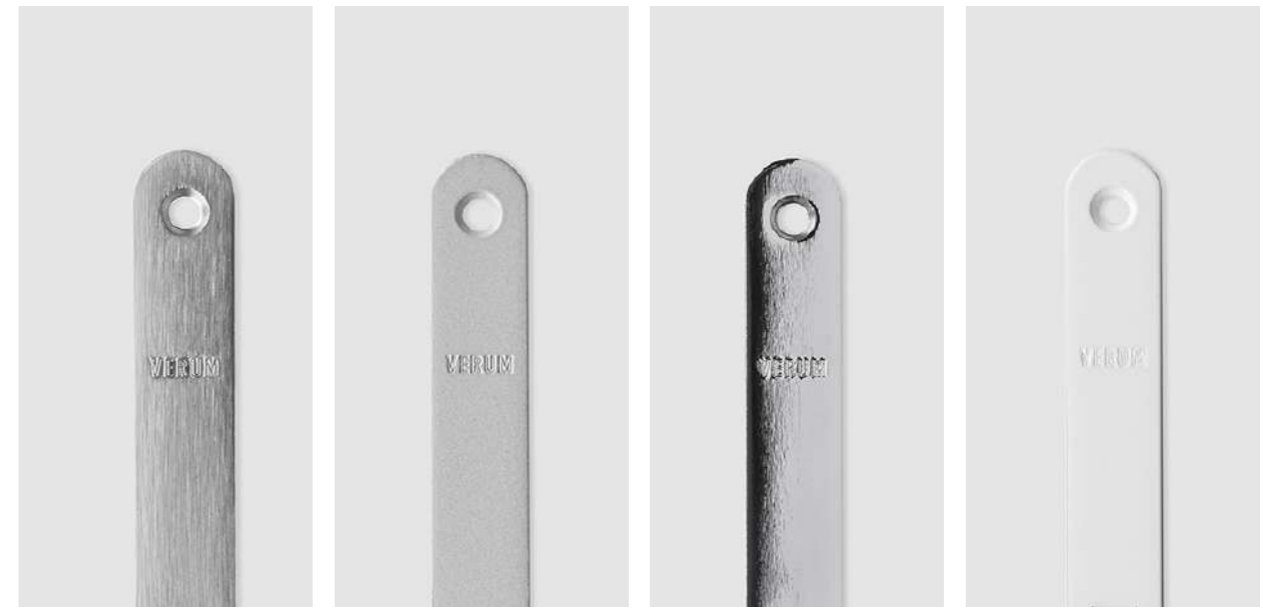


FORO CILINDRO /
CYLINDER HOLE



MM
INCH

MM
INCH



COD. 14 CROMO SATINATO SATIN CHROME
COD. 08 ARGENTO VERNICIATO SILVER PAINTED
COD. 39 CROMO LUCIDO POLISHED CHROME
COD. 49 BIANCO VERNICIATO WHITE PAINTED

COD. 18 NERO VERNICIATO BLACK PAINTED
COD. 21 BRONZO YESTER YESTER BRONZE
COD. 37 OTTONATO LUCIDO BRASS PLATED



S

STOPPINO

OPEN 1	204
OPEN 2	206
X	208
CLOSE 1	212
CLOSE 2	218

STOPPINO OPEN

STOPPINO OPEN È UN FERMAPORTE MAGNETICO A PAVIMENTO ESTREMAMENTE MINIMALISTA SVILUPPATO PER PORTE DA INTERNO. IL SUO UTILIZZO EVITA CHE LA PORTA SBATTA A CAUSA DI IMPROVVISI COLPI DI VENTO O CHE POSSA URTARE PARETI O MOBILIO IN PROSSIMITÀ DI QUEST'ULTIMA. STOPPINO OPEN SI COMPONE DI TRE ELEMENTI: UN CORPO CHE VIENE INSERITO NEL TELAIO DELLA PORTA E UNA BASE CON MAGNETE PER IL PAVIMENTO. STOPPINO OPEN È DISPONIBILE IN DUE VERSIONI: IL MODELLO 1 SI CARATTERIZZA PER UNA BASE DAL LIMITATO IMPATTO VISIVO MENTRE IL MODELLO 2 HA UNA BASE CON UN DESIGN RICERCATO DISPONIBILE IN DIVERSE FINITURE. ENTRAMBI LE BASI POSSONO ESSERE APPLICATE A PAVIMENTO TRAMITE BIADESIVO O CON UNA VITE E SONO CALPESTABILI. L'APPLICAZIONE DI STOPPINO OPEN CON BIADESIVO È IDEALE PER AMBIENTI CON RISCALDAMENTO A PAVIMENTO O DOVE NON È POSSIBILE EFFETTUARE FORI. IL BIADESIVO È TESTATO PER RESISTERE A SITUAZIONI CON ELEVATA UMIDITÀ O TEMPERATURA.

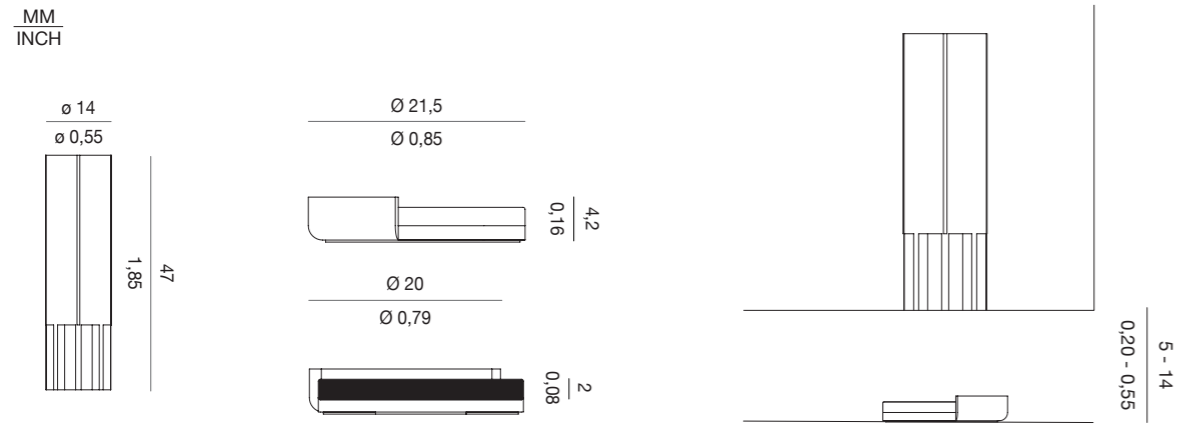
202

STOPPINO OPEN IS A CONCEALED MAGNETIC DOOR-STOPPER DEVELOPED FOR INTERIOR DOORS. IT PREVENTS THE DOOR FROM OPENING TOO FAR AND DAMAGING NEARBY WALL OR FURNITURE OR SLAMMING BECAUSE OF THE WIND. STOPPINO OPEN HAS THREE MAIN PARTS: THE BODY TO BE FIXED IN THE DOOR INNER FRAME AND A BASE WITH A MAGNET FOR THE FLOOR. STOPPINO OPEN IS AVAILABLE IN 2 VERSIONS: MODEL 1 HAS A SMALL BASE FOR A LOW VISUAL IMPACT WHEREAS MODEL 2 HAS A DESIGN BASE AVAILABLE IN DIFFERENT FINISHES. BOTH BASES CAN BE FIXED TO THE FLOOR WITH SELF-ADHESIVE OR WITH A SCREW AND THEY ARE BOTH WALKABLE. THE APPLICATION OF STOPPINO OPEN WITH SELF-ADHESIVE FIXING IS SUITABLE FOR FLOOR HEATING SYSTEMS OR WHERE IT IS NOT POSSIBLE TO DRILL THE FLOOR. THE SELF-ADHESIVE IS TESTED FOR ENVIRONMENTS WITH HIGH HUMIDITY OR TEMPERATURE.



203

STOPPINO OPEN MOD.1



COD. 160901

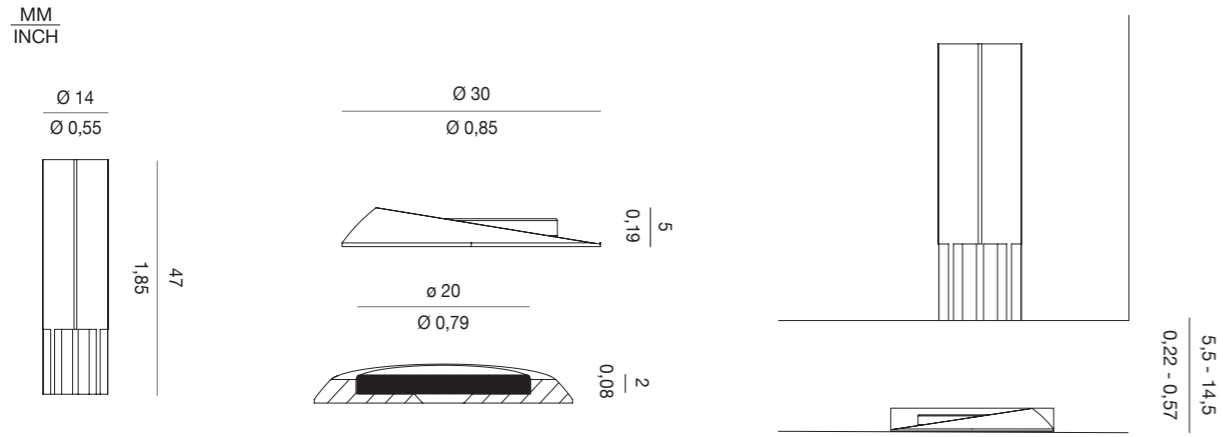
FERMAPORTE MAGNETICO INVISIBILE
CONCEALED MAGNETIC DOOR STOPPER

FINITURA MAGNETE : CROMO LUCIDO
MAGNET FINISH : POLISHED CHROME

FINITURA BASE / BASE FINISH
COD. 14 ZINCATO BIANCO / WHITE ZYNC



STOPPINO OPEN MOD.2



COD. 160902

FERMAPORTE MAGNETICO INVISIBILE
HIDDEN MAGNETIC DOOR STOPPER

FINITURA MAGNETE : CROMO LUCIDO
MAGNET FINISH : POLISHED CHROME

FINITURE BASE / BASE FINISHES
COD. 18 NERO OPACO / MATT BLACK
COD. 14 GRIGIO OPACO / MATT GREY
COD. 02 ORO SAHARA / SAHARA GOLD
COD. 49 BIANCO OPACO / MATT WHITE
COD. 37 OTTONATO LUCIDO / POLISHED BRASS
COD. 39 CROMO LUCIDO / POLISHED CHROME



STOPPINO X

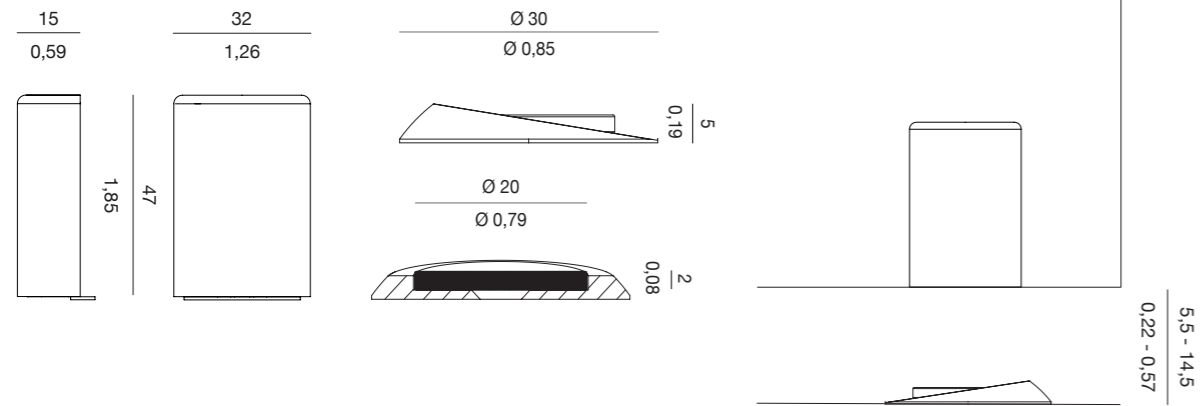
STOPPINO X È UN FERMAPORTE MAGNETICO ESTERNO DA APPLICARE DIRETTAMENTE SUL PANNELLO PORTA TRAMITE BIADESIVO O CON VITI NASCOSTE. SEMPLICITÀ E RAPIDITÀ DI MONTAGGIO DIRETTAMENTE SULLA PORTA GIÀ INSTALLATA. STOPPINO X HA UNA BASE DAL DESIGN CALPESTABILE E SI APPLICA A PAVIMENTO TRAMITE BIADESIVO O CON UNA VITE.

L'APPLICAZIONE DI STOPPINO X CON BIADESIVO È IDEALE PER AMBIENTI CON RISCALDAMENTO A PAVIMENTO O DOVE NON È POSSIBILE EFFETTUARE FORI. IL BIADESIVO È TESTATO PER RESISTERE A SITUAZIONI CON ELEVATA UMIDITÀ O TEMPERATURA.

STOPPINO X IS AN EXTERNAL MAGNETIC DOOR STOPPER TO BE APPLIED DIRECTLY ON THE DOOR PANEL WITH ADHESIVE OR WITH HIDDEN SCREWS. SIMPLE AND QUICK FIXING ON THE DOOR ALREADY INSTALLED. STOPPINO X HAS A WALKABLE DESIGN BASE THAT CAN BE FIXED TO THE FLOOR WITH SELF-ADHESIVE OR WITH A SCREW. THE APPLICATION OF STOPPINO X WITH SELF-ADHESIVE FIXING IS SUITABLE FOR FLOOR HEATING SYSTEMS OR WHERE IT IS NOT POSSIBLE TO DRILL THE FLOOR. THE SELF-ADHESIVE IS TESTED FOR ENVIRONMENTS WITH HIGH HUMIDITY OR TEMPERATURE.



MM
INCH



COD. 160905

FERMAPORTE MAGNETICO ESTERNO
EXTERNAL MAGNETIC DOOR STOPPER

FISSABILE A PANNELLO PORTA CON BIADESIVO O CON VITI NASCOSTE
IT CAN BE APPLIED TO THE DOOR WITH ADHESIVE OR WITH CONCEALED SCREWS

FINITURA MAGNETE : CROMO LUCIDO
MAGNET FINISH : POLISHED CHROME

FINITURE BASE E CORPO / BASE AND BODY FINISHES
COD. 18 NERO OPACO / MATT BLACK
COD. 14 GRIGIO OPACO / MATT GREY
COD. 49 BIANCO OPACO / MATT WHITE



STOPPINO CLOSE 1

STOPPINO CLOSE 1 È UN SISTEMA DI CHIUSURA PER PORTE SENZA L'UTILIZZO DI TRADIZIONALI SERRATURE. GRAZIE AL SISTEMA CON DUE MAGNETI È POSSIBILE TENERE L'ANTA IN POSIZIONE DI CHIUSURA IN QUALSIASI SITUAZIONE. I MAGNETI PERMETTONO INOLTRE DI ELIMINARE QUALSIASI RUMORE AVVICINANDO O ALLONTANANDO L'ANTA. L'INSTALLAZIONE È SEMPLICE ED IMMEDIATA GRAZIE AGLI SCODELLINI CHE PERMETTONO DI MANTENERE IN POSIZIONE CORRETTA I MAGNETI E AGENDO SU UNA VITE DI REGOLARNE L'ATTRAZIONE. STOPPINO CLOSE 1 SCOMPARE COMPLETAMENTE ALLA VISTA QUANDO LA PORTA VIENE CHIUSA. PER UNA SOLUZIONE ANCOR PIÙ MINIMALISTA È POSSIBILE APPLICARE I MAGNETI ALL'ESTREMITÀ SUPERIORE DELLA PORTA, OTTENENDO COSÌ UNA PULIZIA COMPLETA DELLO STIPITE E DEL PROFILO DELLA PORTA, ELIMINANDO SERRATURE A VISTA. STOPPINO CLOSE 1 È UTILIZZABILE SU ANTE IN LEGNO E SU CORNICI D'ALLUMINIO.

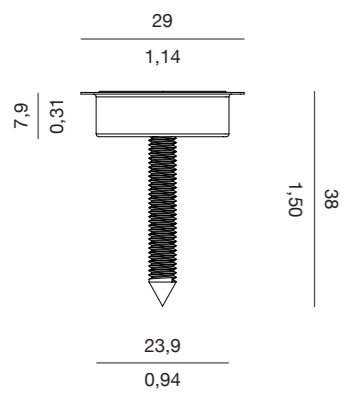
212

STOPPINO CLOSE 1 IS A CLOSING SYSTEM FOR DOORS WITHOUT TRADITIONAL LOCKS. THANKS TO A SYSTEM WITH TWO MAGNETS, IT IS POSSIBLE TO KEEP THE DOOR SHUT IN ANY SITUATION. MOREOVER, THERE IS NO NOISE WHEN OPENING AND CLOSING THE DOOR. INSTALLATION IS QUICK AND EASY SINCE THE PROVIDED HOUSING CUPS SET AUTOMATICALLY THE MAGNETS IN THE CORRECT POSITION, WITH A SCREW YOU CAN ADJUST THE ATTRACTION FORCE. STOPPINO CLOSE 1 IS COMPLETELY CONCEALED WHEN THE DOOR IS CLOSED. MAGNETS CAN ALSO BE APPLIED ON THE TOP OF THE DOOR FOR AN EVEN MORE MINIMALISTIC SOLUTION SO THAT THE FRAME AND THE SIDE OF THE DOOR WILL BE COMPLETELY CLEAN WITH NO VISIBLE HARDWARE. STOPPINO CLOSE 1 CAN BE APPLIED ON WOODEN AND ALUMINIUM FRAME DOORS.



213

MM
INCH



COD. 160904

STOPPINO CLOSE 1

INCLUDE UNA COVER COPRIVITE
ONE COVER PLATE INCLUDED

FINITURA MAGNETE : CROMO LUCIDO
MAGNET FINISH : POLISHED CHROME

FINITURE COVER / COVER FINISHES
COD. 18 NERO OPACO / MATT BLACK
COD. 14 ACCIAIO SATINATO / SATIN STEEL
COD. 49 BIANCO OPACO / MATT WHITE



INSTALLAZIONE STANDARD
STANDARD INSTALLATION

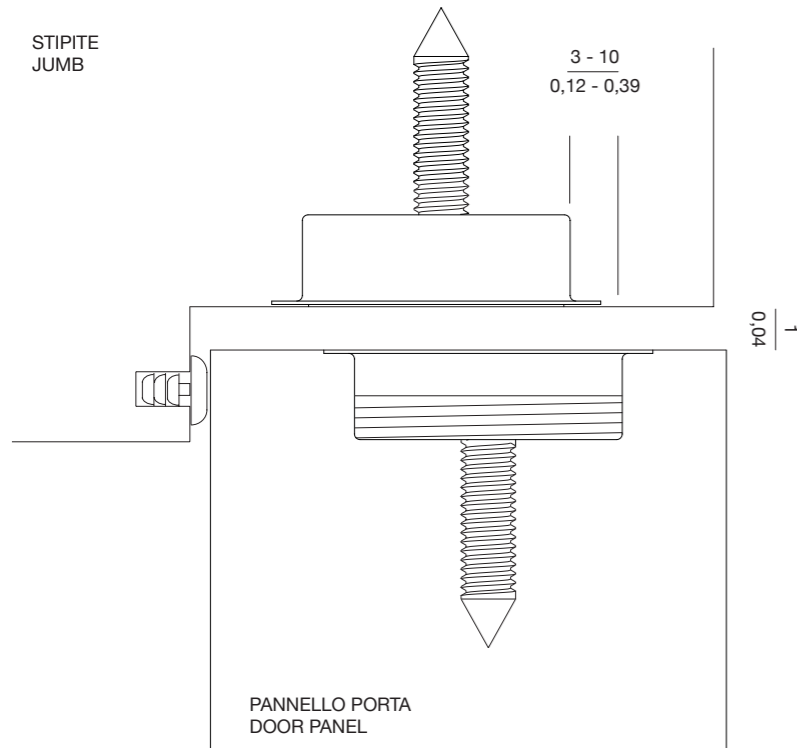
PER GARANTIRE UNA
CORRETTA ATTRAZIONE:

- MANTENERE UNA DISTANZA MINIMA DI 1MM / 0,04 INCH TRA I MAGNETI
- INSTALLARE IL MAGNETE NELLA PORTA E NEL TELAIO DISASSATI DI CIRCA 10 MM / 0,39 INCH
- PER AGIRE SULLA FORZA DI ATTRAZIONE DEI MAGNETI, AVVITARE O SVITARE LA VITE DEL MAGNETE NELLA PORTA

TO GUARANTEE
A CORRECT ATTRACTION:

- KEEP A MINIMUM DISTANCE OF 1 MM / 0,04 INCH BETWEEN MAGNETS
- INSTALL THE MAGNET IN THE DOOR AND THE ONE THE FRAME ABOUT 10 MM / 0,39 INCH OFF-SET
- TO ADJUST THE ATTRACTION FORCE OF THE MAGNETS, SCREW OR UNSCREW THE SCREW OF THE MAGNET IN THE DOOR

MM
INCH



INSTALLAZIONE A SCOMPARSA
CONCEALED INSTALLATION

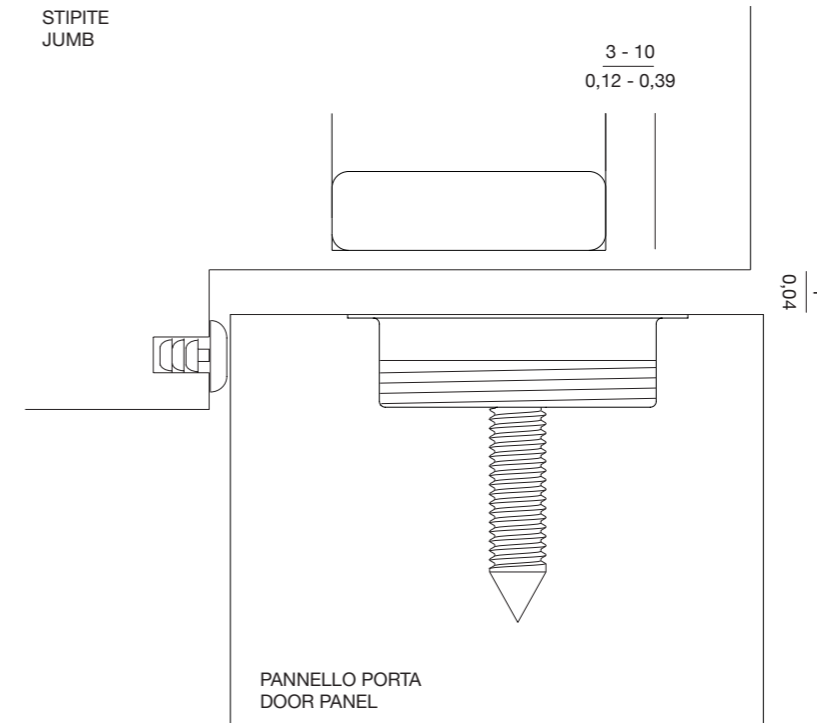
PER GARANTIRE UNA
CORRETTA ATTRAZIONE:

- MANTENERE UNA DISTANZA MINIMA DI 1MM / 0,04 INCH TRA I MAGNETI
- INSTALLARE IL MAGNETE NELLA PORTA E NEL TELAIO DISASSATI DI CIRCA 10 MM / 0,39 INCH
- PER AGIRE SULLA FORZA DI ATTRAZIONE DEI MAGNETI, AVVITARE O SVITARE LA VITE DEL MAGNETE NELLA PORTA

TO GUARANTEE A CORRECT ATTRACTION:

- KEEP A MINIMUM DISTANCE OF 1 MM / 0,04 INCH BETWEEN MAGNETS
- INSTALL THE MAGNET IN THE DOOR AND THE ONE THE FRAME ABOUT 10 MM / 0,39 INCH OFF-SET
- TO ADJUST THE ATTRACTION FORCE OF THE MAGNETS, SCREW OR UNSCREW THE SCREW OF THE MAGNET IN THE DOOR

MM
INCH

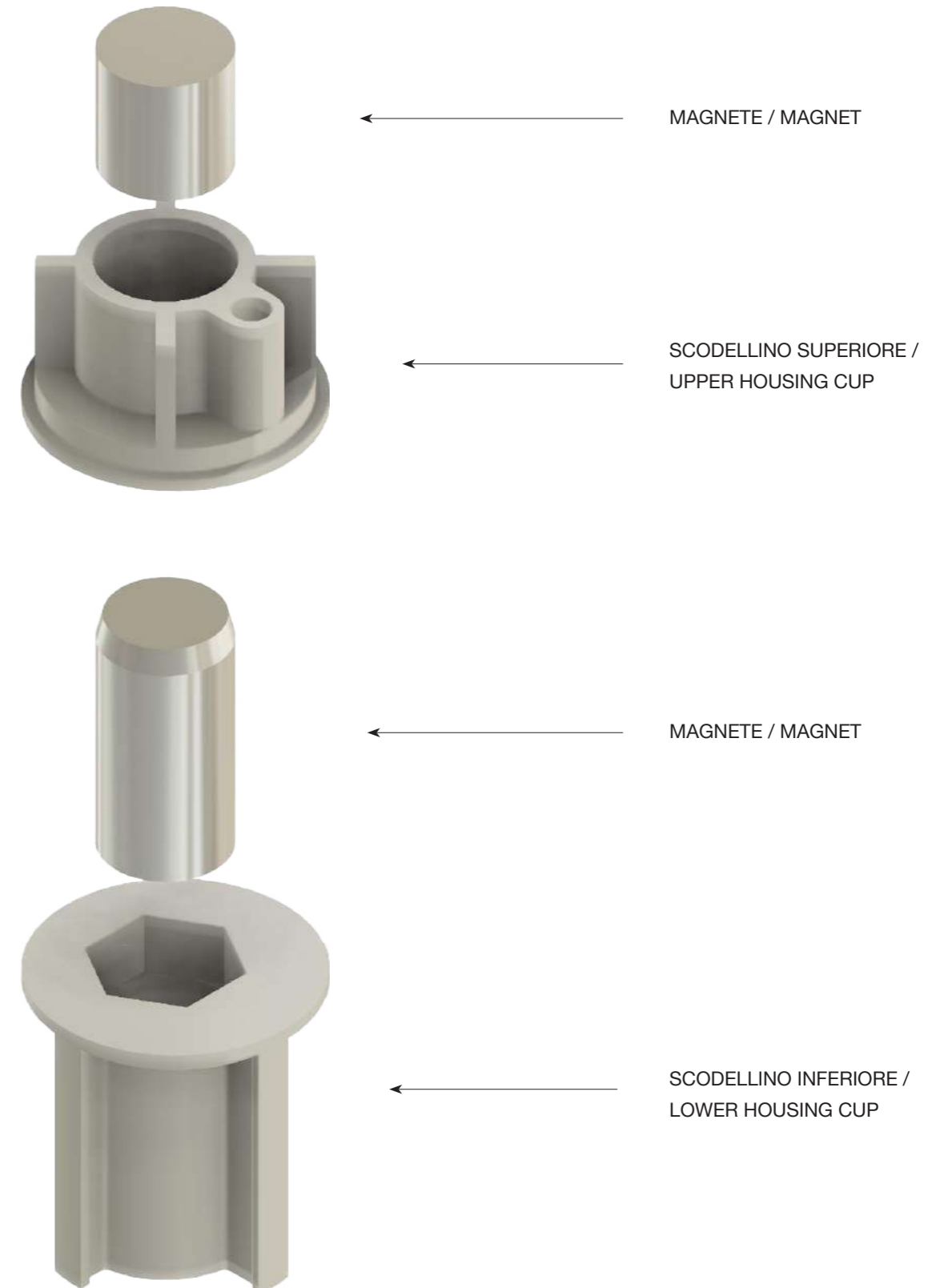


STOPPINO CLOSE 2

STOPPINO CLOSE 2 È UN SISTEMA DI CHIUSURA PER PORTE IN ASSENZA DI TRADIZIONALI SERRATURE. GRAZIE AD UN FERMO MECCANICO AD ATTIVAZIONE MAGNETICA È POSSIBILE BLOCCARE L'ANTA IN POSIZIONE DI CHIUSURA. L'INSTALLAZIONE È MOLTO RAPIDA GRAZIE AI DUE SCODELLI CHE MANTENGONO IN POSIZIONE CORRETTA I DUE MAGNETI E NE PERMETTONO UN CORRETTO FUNZIONAMENTO MECCANICO. STOPPINO CLOSE 2 SCOMPARE COMPLETAMENTE QUANDO LA PORTA È CHIUSA PER UN'APPLICAZIONE MINIMALISTA. STOPPINO CLOSE 2 È UTILIZZABILE SU PORTE IN LEGNO E SU CORNICI D'ALLUMINIO.

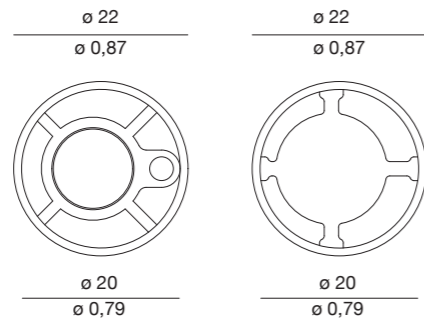
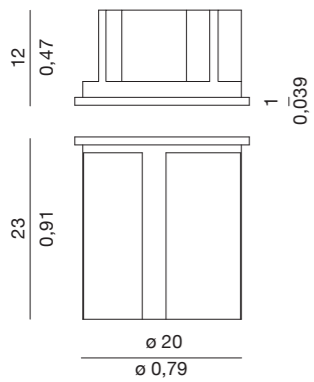
218

STOPPINO CLOSE 2 IS A CLOSING SYSTEM FOR DOORS WITHOUT TRADITIONAL LOCKING SYSTEMS. THANKS TO A MECHANICAL STOP ACTIVATED BY A MAGNET, IT IS POSSIBLE TO KEEP THE DOOR SHUT. TWO HOUSING CUPS MAKE INSTALLATION EASY AND KEEP THE MAGNETS IN THE CORRECT POSITION AND LET IT FUNCTION MECHANICALLY WITHOUT ISSUES. STOPPINO CLOSE 2 IS COMPLETELY CONCEALED WHEN THE DOOR IS SHUT. IT CAN BE APPLIED ON WOODEN AND ALUMINUM FRAME DOORS.



219

MM
INCH



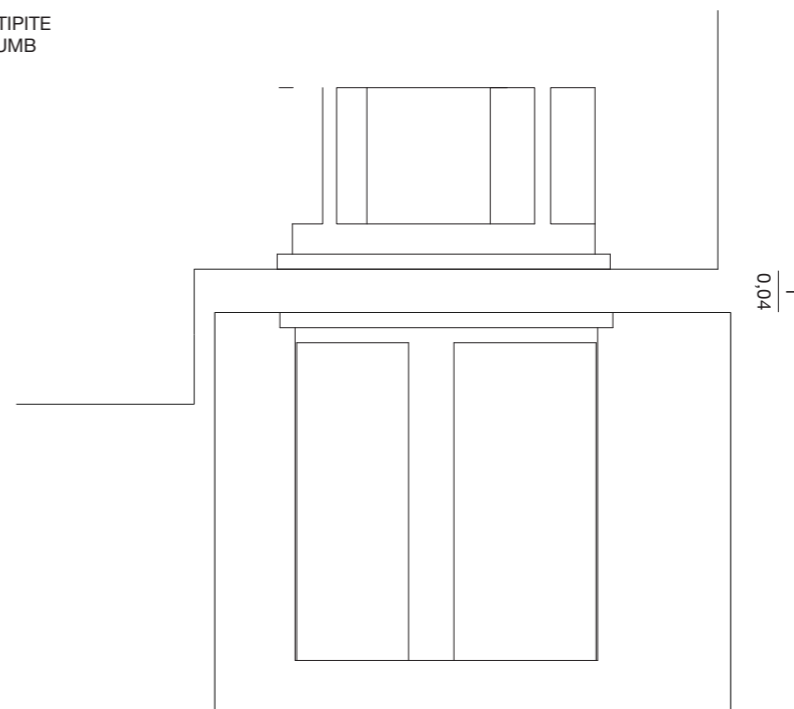
COD. 160909

STOPPINO CLOSE 2

FINITURA MAGNETE : CROMO LUCIDO
MAGNET FINISH : POLISHED CHROME

FINITURE CORPO / BODY FINISH
COD. 18 NERO / BLACK
COD. 49 BIANCO / WHITE

STIPITE
JUMB

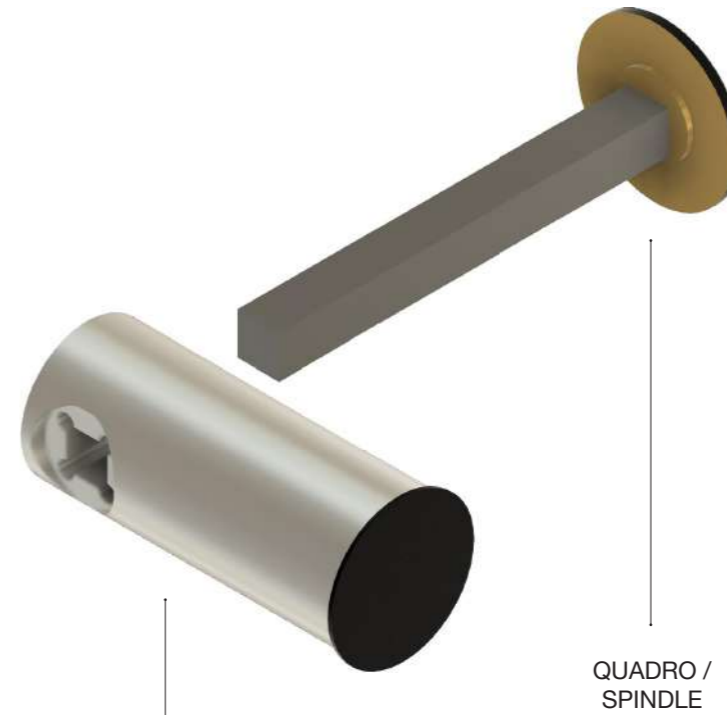


PANNELLO PORTA
DOOR PANEL



DUMMY

DUMMY



CILINDRO DUMMY /
DUMMY CYLINDER

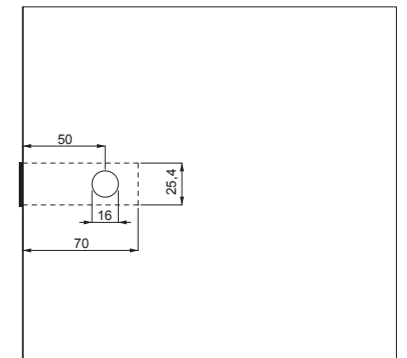
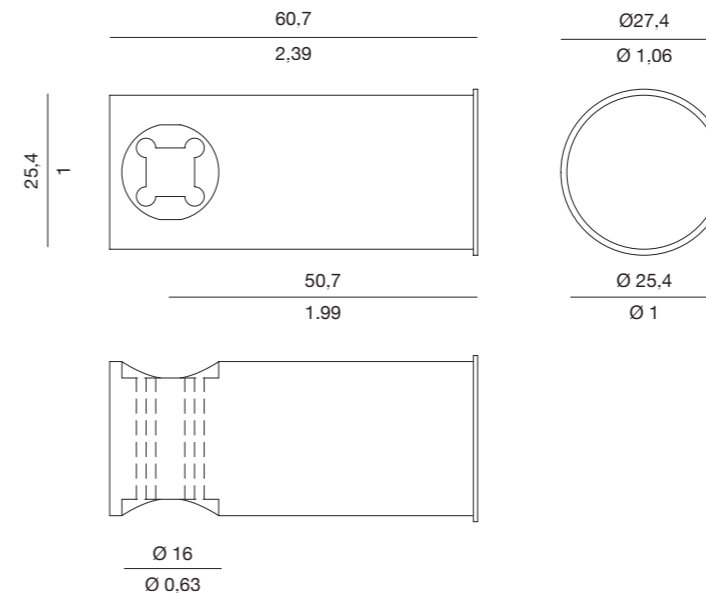
QUADRO /
SPINDLE

COD. 128032

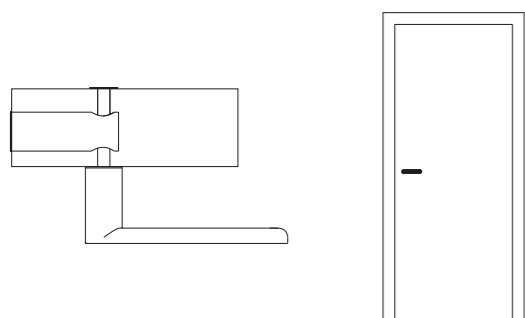
DUMMY È UN SISTEMA BREVETTATO CHE GRAZIE AD UN CILINDRO PERMETTE IL FISSAGGIO SUL PANNELLO PORTA DI UNA MANIGLIA NUDA O QUALSIASI ALTRA MANIGLIA IN ASSENZA DI UNA SERRATURA. DUMMY È SVILUPPATO PER PORTE, PANNELLI DI BOISERIE, ANTE DI MOBILI O CABINE ARMADIO DOVE NON È RICHIESTA UNA FUNZIONE DI CHIUSURA MA ESCLUSIVAMENTE UNA MANIGLIA PER POTER SPINGERE E TIRARE L'ANTA. DUMMY PERMETTE IL FISSAGGIO DELLA MANIGLIA SU ENTRAMBI I LATI O SU UN UNICO LATO DEL PANNELLO PORTA. DISPONIBILE PER TUTTI I MODELLI DELLA COLLEZIONE NUDA.

DUMMY THROUGH A CYLINDER, ALLOWS THE FIXING OF A NUDA HANDLE OR ANY OTHER TYPE OF HANDLE ON A DOOR PANEL WITHOUT ANY LOCKING SYSTEM. DUMMY IS A PATENTED PRODUCT DEVELOPED FOR DOORS, BOISERIE PANELS, WALK IN CABINETS WHERE NO LOCKING IS NEEDED BUT JUST PULLING AND PUSHING FUNCTION IS REQUIRED. IT KEEPS THE HANDLE FIXED TO THE PANEL. DUMMY IS SUITABLE FOR FIXING A HANDLE ON BOTH SIDES OR JUST ONE SIDE OF THE DOOR. AVAILABLE FOR ALL NUDA MODELS.

MM
INCH

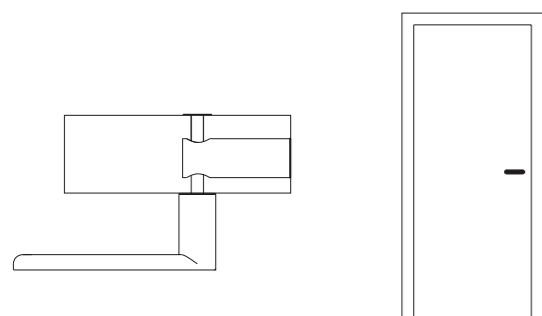


DUMMY MANIGLIA DESTRA
DUMMY RIGHT HANDLE



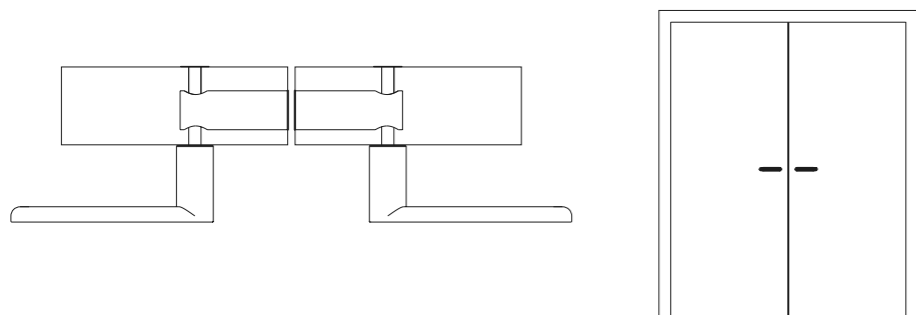
PURE	COD. 130401
WIND	COD. 130402
ATLANTA	COD. 130403
LIEVE	COD. 130405
BAAR	COD. 130406
PEPE	COD. 130407
7900	COD. 130411
GALA	COD. 130415

DUMMY MANIGLIA SINISTRA
DUMMY LEFT HANDLE

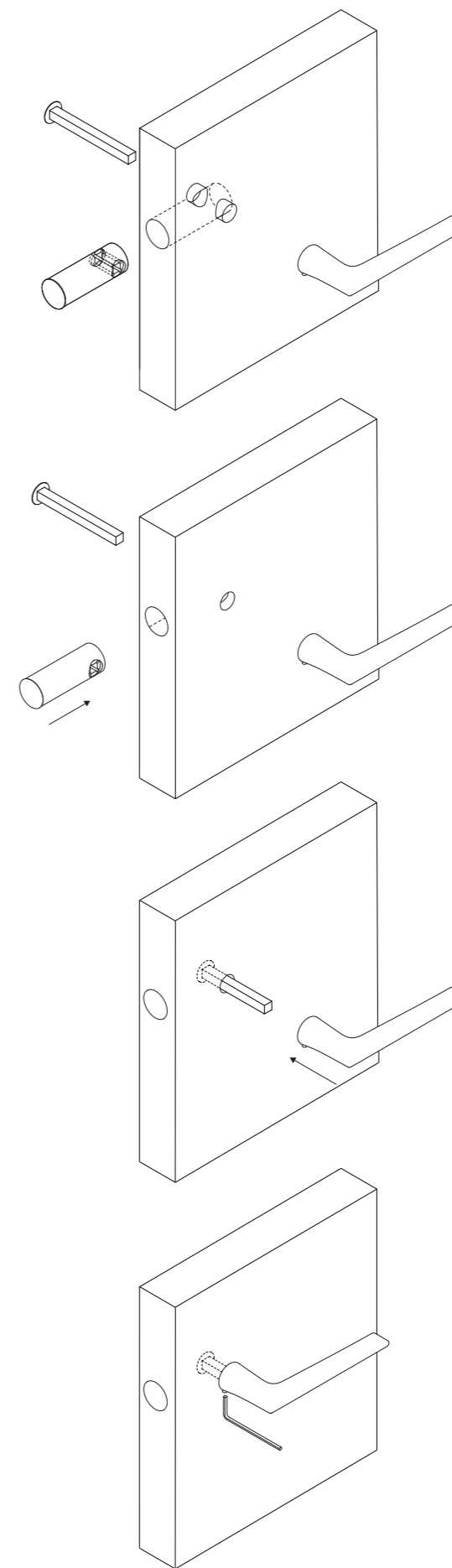


PURE	COD. 130501
WIND	COD. 130502
ATLANTA	COD. 130503
LIEVE	COD. 130505
BAAR	COD. 130506
PEPE	COD. 130507
7900	COD. 130511
GALA	COD. 130515

DUMMY MANIGLIA DESTRA + MANIGLIA SINISTRA
DUMMY RIGHT HANDLE + LEFT HANDLE



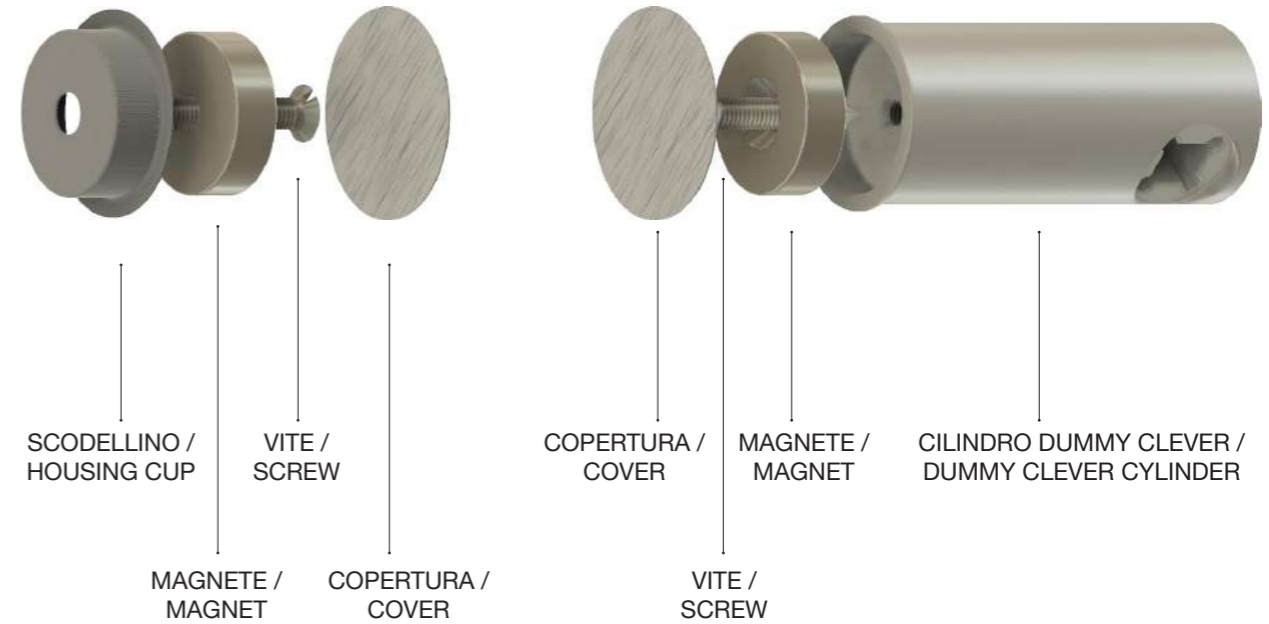
PURE	COD. 130601
WIND	COD. 130602
ATLANTA	COD. 130603
LIEVE	COD. 130605
BAAR	COD. 130606
PEPE	COD. 130607
7900	COD. 130611
GALA	COD. 130615



DUMMY CLEVER

STIPITE /
FRAME

PORTA /
DOOR



COD. 128032M

DUMMY CLEVER HA LA MEDESIMA FUNZIONALITÀ DI DUMMY, PERMETTENDO PERÒ DI TENERE LA PORTA IN POSIZIONE DI CHIUSURA GRAZIE ALL'ATTRAZIONE MAGNETICA.

IL PLUS DI QUESTO SISTEMA BREVETTATO CONSISTE NELL'APPLICAZIONE DI UN MAGNETE ALL'INTERNO DEL CORPO CILINDRICO CHE VIENE ATTRATTO DA UN SECONDO MAGNETE MONTATO NELLO STIPITE; IN QUESTO MODO È POSSIBILE TENERE LA PORTA IN POSIZIONE DI CHIUSURA.

DUMMY CLEVER PERMETTE IL FISSAGGIO DELLA MANIGLIA SU UN SOLO LATO DELLA PORTA O SU ENTRAMBI.

DISPONIBILE PER TUTTI I MODELLI DELLA COLLEZIONE NUDA.

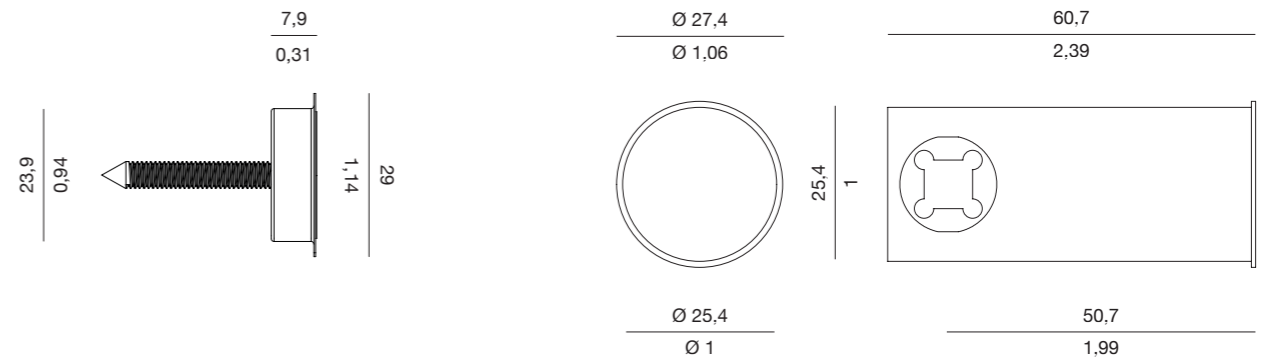
DUMMY CLEVER HAS THE SAME FUNCTION OF DUMMY BUT IT CAN ALSO KEEP THE DOOR SHUT THANKS TO MAGNETIC ATTRACTION.

THE PLUS OF THIS PATENTED SYSTEM IS THE MAGNET IN THE CYLINDRICAL BODY WHICH IS ATTRACTED TO ANOTHER MAGNET TO BE FIXED IN THE DOOR FRAME; IN THIS WAY IT IS POSSIBLE TO KEEP THE DOOR SHUT.

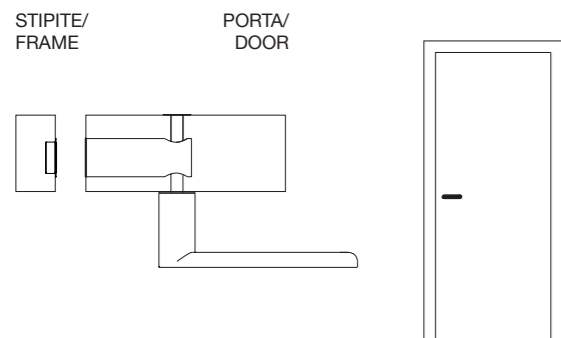
DUMMY CLEVER IS SUITABLE FOR FIXING A HANDLE ON BOTH SIDES OR JUST ONE SIDE OF THE DOOR.

AVAILABLE FOR ALL NUDA MODELS.

MM
INCH

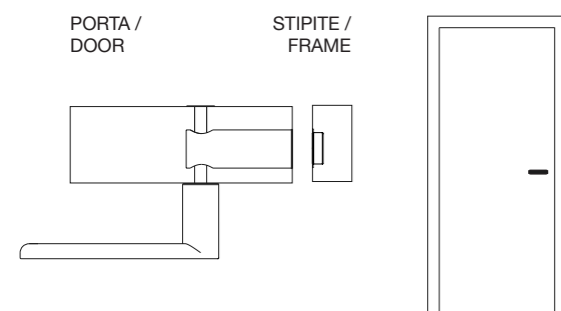


DUMMY CLEVER MANIGLIA DESTRA
DUMMY CLEVER RIGHT HANDLE



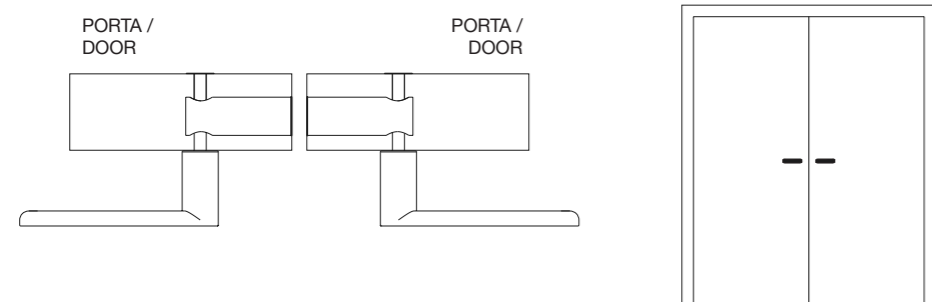
PURE	COD. 130401M
WIND	COD. 130402M
ATLANTA	COD. 130403M
LIEVE	COD. 130405M
BAAR	COD. 130406M
PEPE	COD. 130407M
7900	COD. 130411M
GALA	COD. 130415M

DUMMY CLEVER MANIGLIA SINISTRA
DUMMY CLEVER LEFT HANDLE

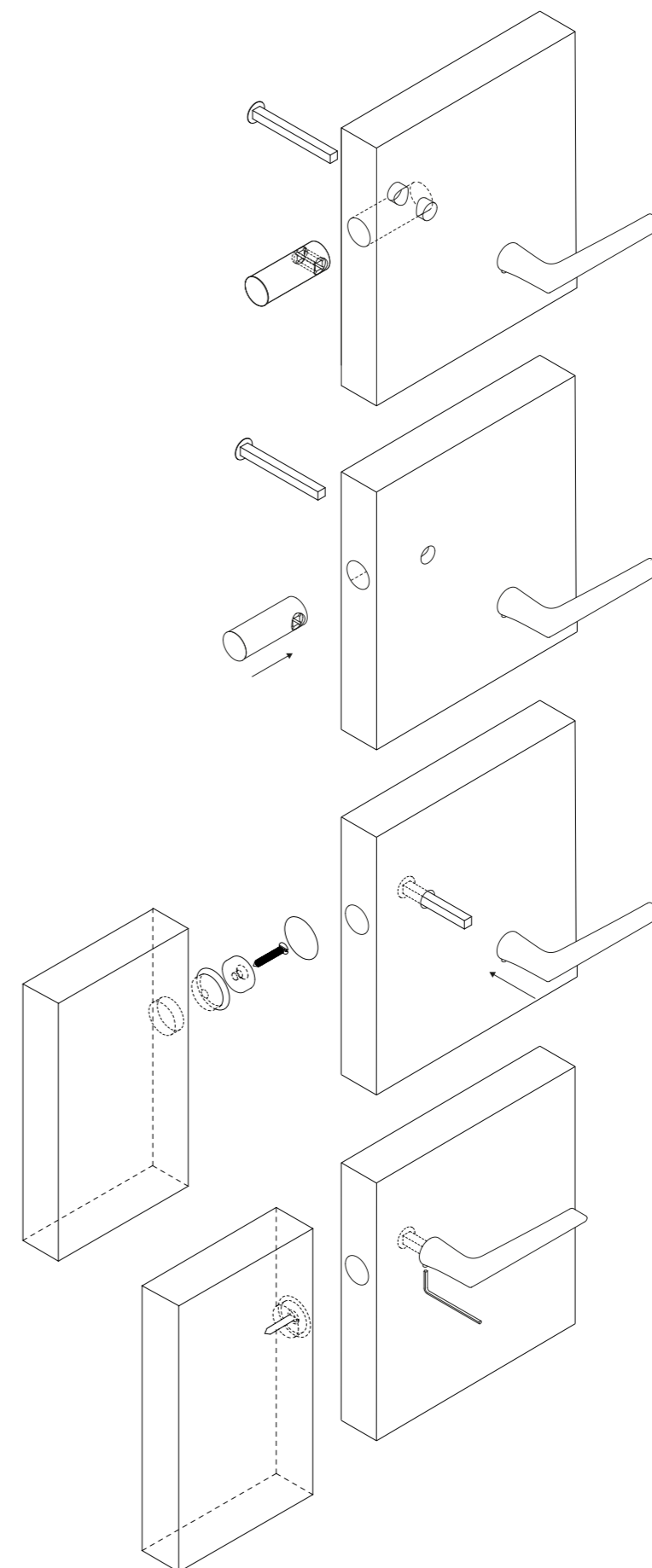


PURE	COD. 130501M
WIND	COD. 130502M
ATLANTA	COD. 130503M
LIEVE	COD. 130505M
BAAR	COD. 130506M
PEPE	COD. 130507M
7900	COD. 130511M
GALA	COD. 130515M

DUMMY CLEVER MANIGLIA DESTRA + SINISTRA
DUMMY CLEVER RIGHT HANDLE + LEFT HANDLE



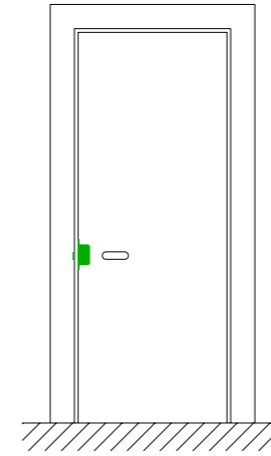
PURE	COD. 130601M
WIND	COD. 130602M
ATLANTA	COD. 130603M
LIEVE	COD. 130605M
BAAR	COD. 130606M
PEPE	COD. 130607M
7900	COD. 130611M
GALA	COD. 130615M





CLOSING SOLUTIONS

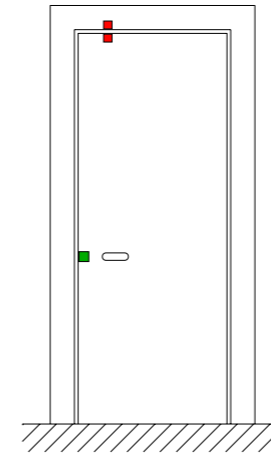
SOLUZIONI DI CHIUSURA CLOSING SOLUTIONS



 MAGNETIC OR MECHANICAL LOCK  / 

PORTA SINGOLA CON NORMALE SERRATURA MECCANICA O MAGNETICA AZIONATA DALLA MANIGLIA. L'ANTA RIMANE IN POSIZIONE DI CHIUSURA GRAZIE ALLO SCROCCO AZIONATO MECCANICAMENTE O CON MAGNETE.

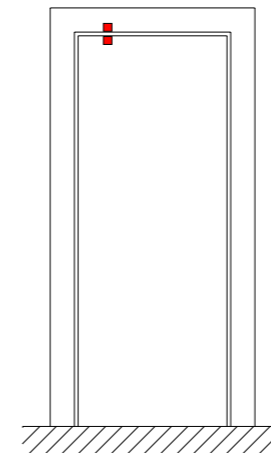
SINGLE LEAF DOOR WITH MECHANIC OR MAGNETIC LOCK ACTIVATED BY THE HANDLE. THE DOOR STAYS IN CLOSE POSITION THANKS TO THE LATCH ACTIVATED MECHANICALLY OR WITH A MAGNET.



 DUMMY 
 STOPPINO CLOSE 1 / STOPPINO CLOSE 2  / 

PORTA SINGOLA CON MANIGLIA FISSA TRAMITE DUMMY. STOPPINO CLOSE 1 PERMETTE IL FERMO DELL'ANTA IN CHIUSURA CON ATTRAZIONE MAGNETICA. L'UTILIZZO DI STOPPINO CLOSE 2 CONSENTE INVECE IL FERMO MECCANICO CON ATTIVAZIONE MAGNETICA.

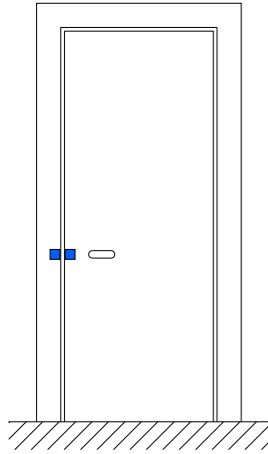
SINGLE LEAF DOOR WITH A FIXED HANDLE THANKS TO A DUMMY. STOPPINO CLOSE 1 KEEPS THE DOOR IN CLOSE POSITION WITH MAGNETIC ATTRACTION WHEREAS STOPPINO CLOSE 2 OFFERS A MECHANICAL CLOSING WITH MAGNETIC ACTIVATION.



 STOPPINO CLOSE 1 / STOPPINO CLOSE 2  / 


SOLUZIONE DI PORTA SINGOLA CHE CONSENTE L'UTILIZZO DI QUALSIASI ELEMENTO FISSO PER SPINTA O TRAZIONE DELL'ANTA. STOPPINO CLOSE 1 PERMETTE IL FERMO DELL'ANTA CON ATTRAZIONE MAGNETICA MENTRE STOPPINO CLOSE 2 CONSENTE IL FERMO MECCANICO AD ATTIVAZIONE MAGNETICA

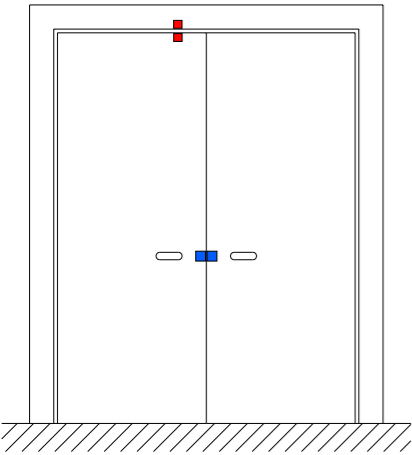
SINGLE LEAF DOOR SUITABLE FOR THE APPLICATION OF ANY FIXED ELEMENT FOR PUSHING OR PULLING. STOPPINO CLOSE 1 KEEPS THE DOOR IN CLOSE POSITION WITH MAGNETIC ATTRACTION WHEREAS STOPPINO CLOSE 2 OFFERS A MECHANICAL CLOSING WITH MAGNETIC ACTIVATION.



PORTA SINGOLA CON MANIGLIA FISSA TRAMITE DUMMY CLEVER. I MAGNETI ALL'INTERNO DI DUMMY CLEVER CONSENTONO IL FERMO DELL'ANTA CON ATTRAZIONE MAGNETICA.


SINGLE LEAF DOOR WITH A FIXED HANDLE THANKS TO DUMMY CLEVER. DUMMY CLEVER MAGNETS KEEP THE DOOR IN CLOSE POSITION THANKS TO MAGNETIC ATTRACTION

■ DUMMY CLEVER 



PORTA DOPPIA CON MANIGLIE FISSE TRAMITE DUMMY CLEVER. I MAGNETI ALL'INTERNO DI DUMMY CLEVER CONSENTONO IL FERMO DELL'ANTA CON ATTRAZIONE MAGNETICA. POSSIBILITÀ DI BLOCCARE UN PANNELLO PORTA CON STOPPINO CLOSE 1 TRAMITE ATTRAZIONE MAGNETICA OPPURE CON STOPPINO CLOSE 2 CHE CONSENTE IL FERMO MECCANICO CON ATTIVAZIONE MAGNETICA DELL'ANTA

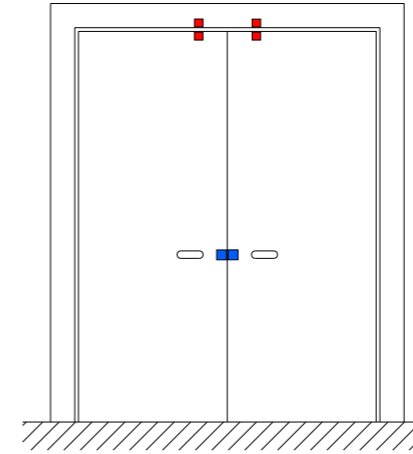
DOUBLE LEAF DOOR WITH FIXED HANDLES THANKS TO DUMMY CLEVER. DUMMY CLEVER MAGNETS KEEP THE DOOR IN CLOSE POSITION THANKS TO MAGNETIC ATTRACTION. POSSIBILITY TO KEEP ONE DOOR PANEL IN CLOSE POSITION WITH THE MAGNETIC ATTRACTION OF STOPPINO CLOSE 1. AS AN ALTERNATIVE, STOPPINO CLOSE 2 OFFERS A MECHANICAL CLOSING WITH MAGNETIC ACTIVATION.

■ DUMMY CLEVER 

■ STOPPINO CLOSE 1 / STOPPINO CLOSE 2  / 

PER APPLICAZIONI SU PORTE DOPPIE, CONTATTARE L'UFFICIO TECNICO DI VERUM ITALY

FOR DOUBLE LEAF DOORS APPLICATION, CONTACT VERUM ITALY TECHNICAL OFFICE.




PORTA DOPPIA CON MANIGLIE FISSE TRAMITE DUMMY CLEVER CHE PERMETTE UNA CHIUSURA CON ATTRAZIONE MAGNETICA. POSSIBILITÀ DI BLOCCARE ENTRAMBI I PANNELLI PORTA CON STOPPINO CLOSE TRAMITE ATTRAZIONE MAGNETICA OPPURE UTILIZZANDO STOPPINO CLOSE 2 CHE PERMETTE UNA CHIUSURA MECCANICA AD ATTIVAZIONE MAGNETICA.

DOUBLE LEAF DOOR WITH FIXED HANDLES THANKS TO DUMMY CLEVER. DUMMY CLEVER MAGNETS KEEP THE DOOR IN CLOSE POSITION THANKS TO MAGNETIC ATTRACTION. POSSIBILITY TO KEEP BOTH DOOR PANELS IN CLOSE POSITION WITH THE MAGNETIC ATTRACTION OF STOPPINO CLOSE 1. AS AN ALTERNATIVE, STOPPINO CLOSE 2 OFFERS A MECHANICAL CLOSING WITH MAGNETIC ACTIVATION.

PER APPLICAZIONI SU PORTE DOPPIE, CONTATTARE L'UFFICIO TECNICO DI VERUM ITALY

FOR DOUBLE LEAF DOORS APPLICATION, CONTACT VERUM ITALY TECHNICAL OFFICE.

■ DUMMY CLEVER 

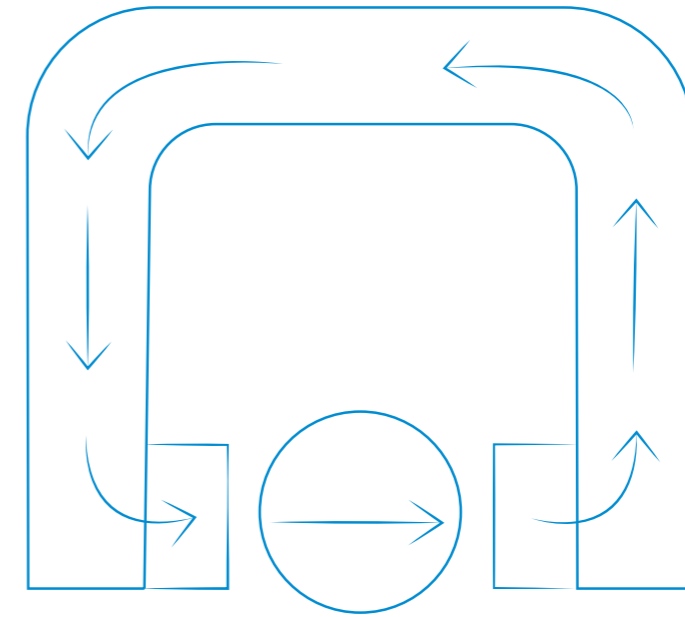
■ STOPPINO CLOSE 1 / STOPPINO CLOSE 2  / 

S

SLIDING SYSTEMS

SISTEMI SCORREVOLI A LEVITAZIONE MAGNETICA MAGNETIC LEVITATION SLIDING SYSTEMS





SISTEMI SCORREVOLI A LEVITAZIONE MAGNETICA PER PORTE E PARTIZIONI INTERNE. UNA NUOVA TECNOLOGIA CHE GARANTISCE MOVIMENTO FLUIDO, SILENZIOSO E PRIVO DI USURA. IRONLEV E VERUM ITALY SI INCONTRANO PER APPLICARE LA LEVITAZIONE MAGNETICA ALL'ARCHITETTURA.

LA TECNOLOGIA, BASATA SULL' UTILIZZO DI MAGNETI PERMANENTI, CONSENTE LA SOSPENSIONE SENZA CONTATTO E SENZA CONSUMO DI ENERGIA.

ELIMINANDO ATTRITO E USURA SI DEFINISCONO NUOVI STANDARD DI QUALITÀ E DURATA.

LA SICUREZZA È GARANTITA DAL CAMPO MAGNETICO INTERAMENTE CONFINATO NEL PATTINO.

242

MAGNETIC LEVITATION SLIDING SYSTEMS FOR INTERIOR DOORS AND PARTITIONS.

A NEW TECHNOLOGY THAT ENSURES SMOOTH, SILENT MOVEMENT WITH NO DETERIORATION OVER TIME.

IRONLEV AND VERUM ITALY JOIN FORCES TO BRING MAGNETIC LEVITATION TO ARCHITECTURE.

THE TECHNOLOGY, BASED ON THE USE OF PERMANENT MAGNETS, ENABLES CONTACTLESS SUSPENSION WITH NO ENERGY CONSUMPTION.

BY ELIMINATING FRICTION AND MECHANICAL STRESS, NEW STANDARDS OF QUALITY AND DURABILITY ARE DEFINED.

SAFETY IS ENSURED BY THE MAGNETIC FIELD BEING COMPLETELY CONFINED WITHIN THE SLIDER.

ESTREMA LEGGEREZZA

AMMORTIZZATI MAGNETICAMENTE

AFFIDABILITÀ NEL TEMPO

SICUREZZA

FUNZIONALITÀ

EXTREME LIGHTNESS

MAGNETIC DAMPING

LONG-TERM RELIABILITY

SAFETY

FUNCTIONALITY

243

PARTY

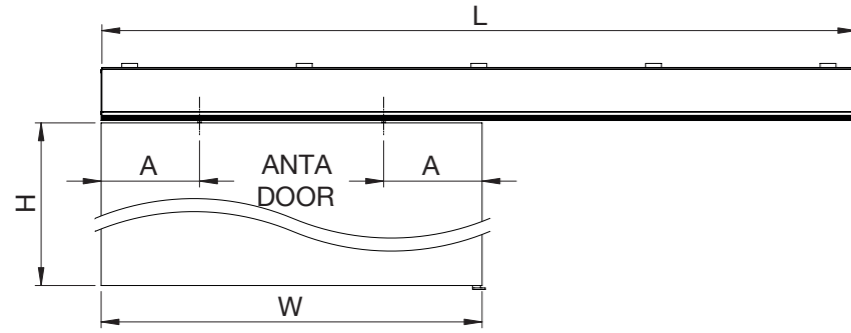
IL SISTEMA PARTY CONSENTE
DIVISIONI DI AMBIENTI ATTRAVERSO ANTE DI
GRANDI DIMENSIONI. RENDE POSSIBILE LA
MOVIMENTAZIONE DI INTERE PARETI FINO A
200KG RENDENDO LO SCORRIMENTO LEGGERO
E MAESTOSO.

244

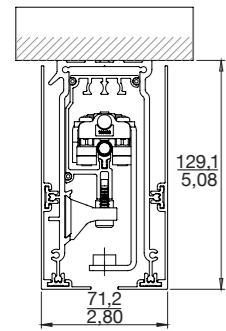
THE PARTY SYSTEM ALLOWS THE DIVISION
OF SPACES USING LARGE PANELS.
IT ENABLES THE MOVEMENT OF ENTIRE
WALLS UP TO 200 KG, MAKING THE
SLIDING ACTION BOTH LIGHT AND
MAJESTIC.



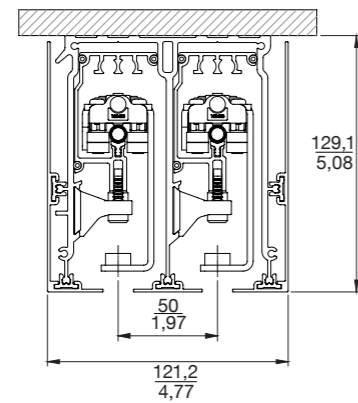
DATI TECNICI / TECHNICAL DATA



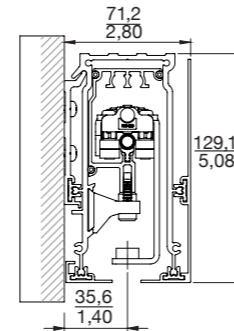
SOFFITTO SINGOLA VIA
CEILING, SINGLE RAIL



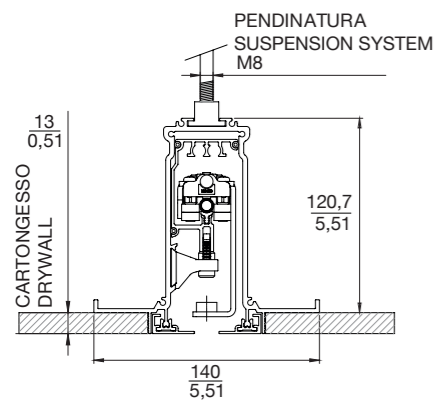
SOFFITTO DOPPIA VIA
CEILING, DOUBLE RAIL



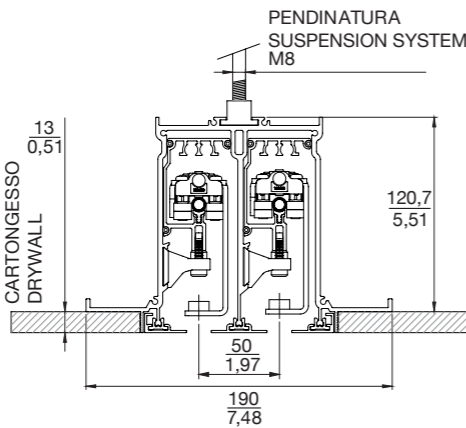
PARETE SINGOLA VIA
WALL MOUNTED, SINGLE RAIL



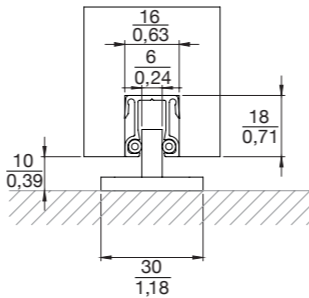
INCASSO SINGOLA VIA
BUILT-IN, SINGLE RAIL



INCASSO DOPPIA VIA
BUILT-IN, DOUBLE RAIL



PROFILO A GUIDA INFERIORE
LOWER GUIDE PROFILE



MM
INCH

CARATTERISTICHE / FEATURES

SCORRIMENTO TOTALE A LEVITAZIONE MAGNETICA IRONLEV
PORTATA FINO A 200KG
SOFT CLOSING MAGNETICO
FISSAGGIO: SOFFITTO, PARETE O INCASSO
BINARIO: SINGOLO O DOPPIA VIA
PROFILO INFERIORE AD ELEVATA SILENZIOSITÀ

FULL SLIDING WITH IRONLEV MAGNETIC LEVITATION
LOAD CAPACITY UP TO 200 KG
MAGNETIC SOFT-CLOSING
MOUNTING OPTIONS: CEILING, WALL, OR RECESSED
TRACK OPTIONS: SINGLE OR DOUBLE RAIL
LOWER SPECIAL GUIDE PROFILE FOR MAXIMUM SILENT MOVEMENT

INFORMAZIONI TECNICHE / TECHNICAL INFORMATION

FORZA DI APERTURA: 10N
ALTEZZA MASSIMA ANTA: 4M - 157,48 INCH
LARGHEZZE ANTA DISPONIBILI: DA 700MM - 27,56 INCH A 2000MM - 78,74 INCH
SECONDO LA NORMA UNI EN 1527 PER 100.000 CICLI

OPENING FORCE: 10N
MAX. DOOR HEIGHT: 4M - 157,48 INCH
AVAILABLE DOOR WIDTHS: FROM 700MM - 27,56 INCH UP TO 2000MM - 78,74 INCH
TESTED ACCORDING TO UNI EN 1527 TO 100.000 CYCLES

PESO ANTA / DOOR WEIGHT	FORZA DI SCORRIMENTO / SLIDING FORCE	CORSA DI AMMORTIZZAZIONE / DAMPING STROKE
50 KG	0.5 N	100 MM - 3,94 INCH
100 KG	1 N	140 MM - 5,51 INCH
150 KG	1.5 N	140 MM - 5,51 INCH
200 KG	2 N	140 MM - 5,51 INCH

CONFIGURAZIONI / CONFIGURATIONS

CON PARTY LA SCELTA DEL KIT È DEFINITA DALLA COMBINAZIONE TRA IL PESO E LA LARGHEZZA DELL'ANTA.

A COMPLETAMENTO GLI ACCESSORI NELLE PAGINE SEGUENTI.

WITH PARTY, THE KIT SELECTION IS DETERMINED BY THE COMBINATION OF THE PANEL'S WEIGHT AND WIDTH.

TO COMPLETE THE ACCESSORIES ON THE FOLLOWING PAGES.

CODICE KIT/ KIT CODE	PORTATA MASSIMA / LOAD CAPACITY	W - LARGHEZZA ANTA / W- PANEL WIDTH	L - LARGHEZZA VANO / L - OPENING WIDTH	A MIN.	H MAX
	kg	mm - inch	mm - inch	mm - inch	m - inch
3040010000	50	700 - 27,56	1350 - 53,15	140 - 5,51	4 - 157,48
3040020000	50	800 - 31,50	1550 - 61,02	140 - 5,51	4 - 157,48
3040030000	50	900 - 35,43	1750 - 68,90	140 - 5,51	4 - 157,48
3040040000	50	1000 - 39,37	1950 - 76,77	140 - 5,51	4 - 157,48
3040050000	50	1100 - 43,31	2150 - 84,65	140 - 5,51	4 - 157,48
3040060000	50	1200 - 47,24	2350 - 92,52	140 - 5,51	4 - 157,48
3040070000	100	1000 - 39,39	1950 - 76,77	248 - 9,76	4 - 157,48
3040080000	100	1100 - 43,31	2150 - 84,65	248 - 9,76	4 - 157,48
3040090000	100	1200 - 47,24	2350 - 92,52	248 - 9,76	4 - 157,48
3040100000	100	1300 - 51,18	2550 - 100,39	248 - 9,76	4 - 157,48
3040110000	100	1400 - 55,12	2750 - 108,27	248 - 9,76	4 - 157,48
3040120000	100	1500 - 59,06	2950 - 116,14	248 - 9,76	4 - 157,48
3040130000	150	1400 - 55,12	2750 - 108,27	354 - 13,94	4 - 157,48
3040140000	150	1500 - 59,06	2950 - 116,14	354 - 13,94	4 - 157,48
3040150000	150	1600 - 62,99	3150 - 124,02	354 - 13,94	4 - 157,48
3040160000	150	1700 - 66,93	3350 - 131,89	354 - 13,94	4 - 157,48
3040170000	150	1800 - 70,87	3550 - 139,76	354 - 13,94	4 - 157,48
3040180000	150	1900 - 74,80	3750 - 147,64	354 - 13,94	4 - 157,48
3040190000	150	2000 - 78,74	3950 - 155,51	354 - 13,94	4 - 157,48
3040200000	200	1800 - 70,87	3550 - 139,76	461 - 18,15	4 - 157,48
3040210000	200	1900 - 74, 80	3750 - 147,64	461 - 18,15	4 - 157,48
3040220000	200	2000 - 78,74	3950 - 155,51	461 - 18,15	4 - 157,48
3040230000	200	2100 - 82,68	4150 - 163,39	461 - 18,15	4 - 157,48
3040240000	200	2200 - 86,61	4350 - 171,26	461 - 18,15	4 - 157,48
3040250000	200	2300 - 90,55	4550 - 179,30	461 - 18,15	4 - 157,48
3040260000	200	2400 - 94, 49	4750 - 187,01	461 - 18,15	4 - 157,48
3040270000	200	2500 - 98,43	4950 - 194,88	461 - 18,15	4 - 157,48

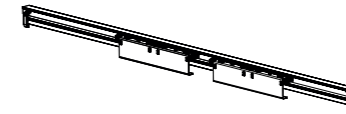
CONTENUTO DEL KIT / KIT CONTENTS

DI SEGUITO GLI ARTICOLI CONTENUTI NEL KIT.

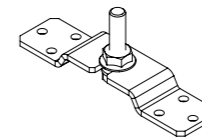
ARTICOLO / ARTICLE

BELOW ARE THE COMPONENTS INCLUDED IN THE KIT.

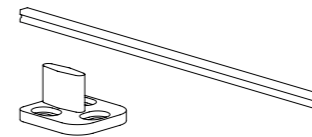
DESCRIZIONE / DESCRIPTION



SISTEMA DI SCORRIMENTO /
SLIDING SYSTEM



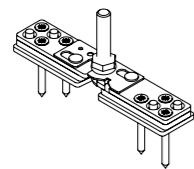
STAFFA DI COLLEGAMENTO STANDARD /
STANDARD CONNECTION BRACKET ASSEMBLY



GUIDA INFERIORE CON PINNA DI GUIDA /
LOWER GUIDE FIN

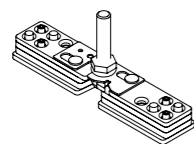
ACCESSORI DA AGGIUNGERE / ACCESSORIES TO ADD

LEGNO / WOOD



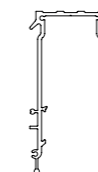
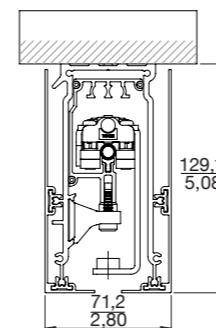
STAFFA – VERSIONE LEGNO /
DOOR CONNECTION BRACKET – WOODEN DOOR VERSION
COD. 3040450000

ALLUMINIO / ALUMINIUM



STAFFA COLLEGAMENTO ANTA – VERSIONE ALLUMINIO /
DOOR CONNECTION BRACKET – ALU-FRAMED DOOR
VERSION
COD. 3040460000

SOFFITTO SINGOLA VIA
CEILING, SINGLE RAIL



1 pz

ACCESSORI DA AGGIUNGERE /
ACCESSORIES TO ADD

PROFILO FISSAGGIO A SOFFITTO – SINGOLO
CEILING FIXING PROFILE – SINGLE
BARRA 3M* / 3M* BAR COD. 3040330000
BARRA 6M* / 6M* BAR COD. 3040340000

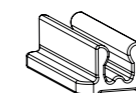
(*3M - 118,11 INCH
*6M - 236,22 INCH)



2 pz

PROFILO COPERTINA ESTETICA LATERALE /
AESTHETICAL LATERAL COVER PROFILE
BARRA 3M* / 3M* BAR COD. 3040370000
BARRA 6M* / 6M* BAR COD. 3040380000

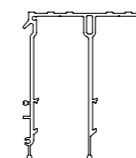
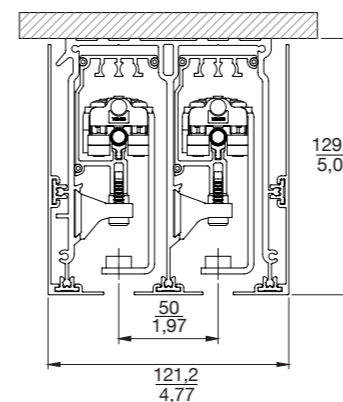
(*3M - 118,11 INCH
*6M - 236,22 INCH)



3 x mt lineare /
Linear meter

CLIP DI FISSAGGIO /
FIXING CLIP
COD. 3040280000 1PZ/PCS

SOFFITTO DOPPIA VIA
CEILING, DOUBLE RAIL



1 pz

ACCESSORI DA AGGIUNGERE /
ACCESSORIES TO ADD

PROFILO FISSAGGIO A SOFFITTO – DOPPIO /
CEILING FIXING PROFILE – DOUBLE
BARRA 3M* / 3M* BAR COD. 3040410000
BARRA 6M* / 6M* BAR COD. 3040420000

(*3M - 118,11 INCH
*6M - 236,22 INCH)



2 pz

PROFILO COPERTINA ESTETICA LATERALE /
AESTHETICAL LATERAL COVER PROFILE
BARRA 3M* / 3M* BAR COD. 3040370000
BARRA 6M* / 6M* BAR COD. 3040380000

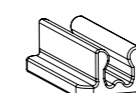
(*3M - 118,11 INCH
*6M - 236,22 INCH)



1 pz

PROFILO COPERTINA ESTETICA CENTRALE /
AESTHETICAL CENTRAL COVER PROFILE
BARRA 3M* / 3M* BAR COD. 3040430000
BARRA 6M* / 6M* BAR COD. 3040440000

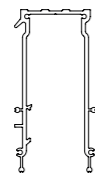
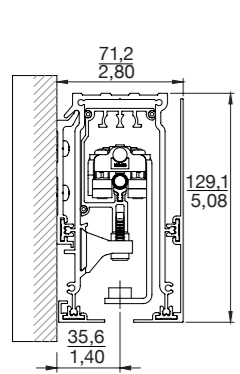
(*3M - 118,11 INCH
*6M - 236,22 INCH)



3 per mt lineare /
Linear meter

CLIP DI FISSAGGIO /
FIXING CLIP
COD. 3040280000 1PZ/PCS

PARETE SINGOLA VIA
WALL MOUNTED, SINGLE RAIL



1 pz

ACCESSORI DA AGGIUNGERE /
ACCESSORIES TO ADD

PROFILO FISSAGGIO A SOFFITTO – SINGOLO /
CEILING FIXING PROFILE – SINGLE
BARRA 3M* / 3M* BAR COD. 3040330000
BARRA 6M* / 6M* BAR COD. 3040340000

(*3M - 118,11 INCH
*6M - 236,22 INCH)



1 pz

PROFILO FISSAGGIO LATERALE A PARETE /
WALL MOUNTED LATERAL FIXING PROFILE
BARRA 3M* / 3M* BAR COD. 3040350000
BARRA 6M* / 6M* BAR COD. 3040360000

(*3M - 118,11 INCH
*6M - 236,22 INCH)



1 pz

PROFILO COPERTINA ESTETICA LATERALE /
AESTHETICAL LATERAL COVER PROFILE
BARRA 3M* / 3M* BAR COD. 3040370000
BARRA 6M* / 6M* BAR COD. 3040380000

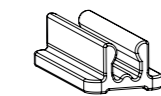
(*3M - 118,11 INCH
*6M - 236,22 INCH)



1 pz

PROFILO COPERTINA ESTETICA /
AESTHETICAL COVER PROFILE
BARRA 3M* / 3M* BAR COD. 3040310000
BARRA 6M* / 6M* BAR COD. 3040320000

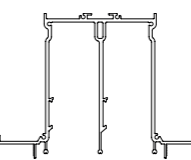
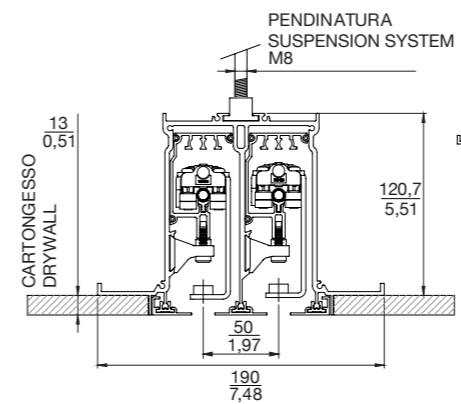
(*3M - 118,11 INCH
*6M - 236,22 INCH)



3 per mt lineare /
Linear meter

CLIP DI FISSAGGIO /
FIXING CLIP
COD. 3040280000 1PZ/PCS

INCASSO DOPPIA VIA
BUILT-IN, DOUBLE RAIL

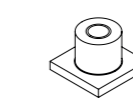


1 pz

ACCESSORI DA AGGIUNGERE /
ACCESSORIES TO ADD

PROFILO FISSAGGIO AD INCASSO – DOPPIO /
BUILT-IN FIXING PROFILE – DOUBLE
BARRA 3M* / 3M* BAR COD. 3040390000
BARRA 6M* / 6M* BAR COD. 3040400000

(*3M - 118,11 INCH
*6M - 236,22 INCH)



Passo /
Pitch 50cm

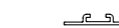
TASSELLO PER PENDINATURA /
SUSPENSION ANCHOR
COD. 3040470000



2 pz

PROFILO COPERTINA ESTETICA /
AESTHETICAL COVER PROFILE
BARRA 3M* / 3M* BAR COD. 3040310000
BARRA 6M* / 6M* BAR COD. 3040320000

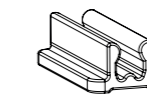
(*3M - 118,11 INCH
*6M - 236,22 INCH)



1 pz

PROFILO COPERTINA ESTETICA CENTRALE /
AESTHETICAL CENTRAL COVER PROFILE
BARRA 3M* / 3M* BAR COD. 3040430000
BARRA 6M* / 6M* BAR COD. 3040440000

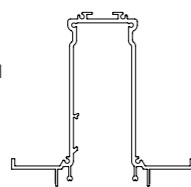
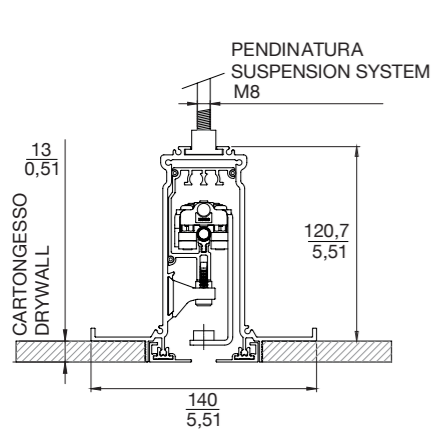
(*3M - 118,11 INCH
*6M - 236,22 INCH)



3 per mt lineare /
Linear meter

CLIP DI FISSAGGIO /
FIXING CLIP
COD. 3040280000 1PZ/PCS

INCASSO SINGOLA VIA
BUILT-IN, SINGLE RAIL

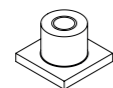


1 pz

ACCESSORI DA AGGIUNGERE /
ACCESSORIES TO ADD

PROFILO FISSAGGIO AD INCASSO – SINGOLO /
BUILT-IN FIXING PROFILE – SINGLE
BARRA 3M* / 3M* BAR COD. 3040290000
BARRA 6M* / 6M* BAR COD. 3040300000

(*3M - 118,11 INCH
*6M - 236,22 INCH)



Passo /
Pitch 50cm

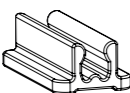
TASSELLO PER PENDINATURA /
SUSPENSION ANCHOR
COD. 3040470000



2 pz

PROFILO COPERTINA ESTETICA /
AESTHETICAL COVER PROFILE
BARRA 3M* / 3M* BAR COD. 3040310000
BARRA 6M* / 6M* BAR COD. 3040320000

(*3M - 118,11 INCH
*6M - 236,22 INCH)



3 per mt lineare /
Linear meter

CLIP DI FISSAGGIO /
FIXING CLIP
COD. 3040280000 1PZ/PCS

D-WAY

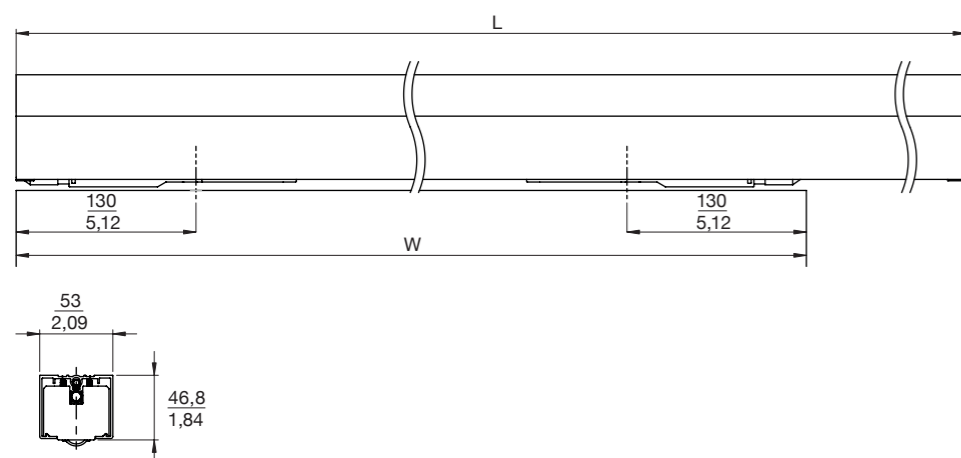
IL SISTEMA D-WAY È SVILUPPATO PER PORTE E PARTIZIONI SCORREVOLI DA INTERNI. UN SISTEMA SCORREVOLE INTEGRATO CON LEVITAZIONE MAGNETICA CHE CONSENTE PORTATE FINO A 100 KG.

THE D-WAY SYSTEM IS DESIGNED FOR SLIDING INTERIOR DOORS AND PARTITIONS. IT IS AN INTEGRATED SLIDING SYSTEM WITH MAGNETIC LEVITATION THAT SUPPORTS LOADS OF UP TO 100 KG.



DATI TECNICI / TECHNICAL DATA

MM
INCH



PORTATA MASSIMA 100 KG / MAX LOAD CAPACITY 100 KG
DIMENSIONI DI INGOMBRO 53X46,0 MM - 2,09X1,81 INCH / OVERALL DIMENSIONS 53X46,0 MM - 2,09X1,81 INCH

CARATTERISTICHE / FEATURES

SCORREVOLE INTEGRATO CON LEVITAZIONE MAGNETICA IRONLEV
SOFT CLOSING MAGNETICO
OPZIONI FISSAGGIO SOFFITTO O PARETE
PROFILO INFERIORE AD ELEVATA SILENZIOSITÀ

INTEGRATED SLIDING SYSTEM WITH IRONLEV MAGNETIC LEVITATION
MAGNETIC SOFT CLOSING
CEILING OR WALL MOUNTING OPTIONS
LOWER SPECIAL GUIDE PROFILE FOR MAXIMUM SILENT MOVEMENT

INFORMAZIONI TECNICHE / TECHNICAL INFORMATION

FORZA DI SCORRIMENTO:
- ANTA 50KG: 0,5N
REGOLAZIONE VERTICALE
FORZA DI APERTURA: 10N
CORSA DI AMMORTIZZAZIONE: 50 MM - 1,97 INCH
PORTATA MASSIMA: 100KG
ALTEZZA MASSIMA ANTA: 3M - 118,10 INCH
LARGHEZZE ANTA DISPONIBILI: DA 600MM - 23,62 INCH A 1200MM - 47,24 INCH
TESTATO SECONDO LA NORMA UNI EN 1527 PER 100.000 CICLI

SLIDING FORCE:
- 50KG DOOR: 0.5N
VERTICAL ADJUSTMENT
OPENING FORCE: 10N
DAMPING STROKE: 50 MM - 1,97 INCH
MAXIMUM LOAD CAPACITY: 100KG
MAXIMUM DOOR HEIGHT: 3M - 118,10 INCH
AVAILABLE DOOR WIDTHS: FROM 600MM - 23,62 INCH A 1200MM - 47,24 INCH
TESTED ACCORDING TO UNI EN 1527 STANDARD TO 100.000 CYCLES

CONFIGURAZIONI / CONFIGURATIONS

D-WAY E' PROPOSTO IN UNICA CONFIGURAZIONE CHE GARANTISCE TUTTE LE VARIABILI DI PESO FINO AI MASSIMALI DI PORTATA. LA LARGHEZZA DELL'ANTA DEFINISCE IL CODICE DEL KIT.

D-WAY IS OFFERED IN A SINGLE CONFIGURATION THAT COVERS ALL WEIGHT RANGES UP TO THE MAXIMUM LOAD CAPACITY. THE DOOR PANEL WIDTH DETERMINES THE KIT CODE.

CODICE / CODE	W - LARGHEZZA ANTA / W - LARGHEZZA ANTA /	L - LARGHEZZA VANO / L - OPENING WIDTH	MASSIMA PORTATA / MAX LOAD CAPACITY	H MAX / MAX. H
	mm - inch	mm - inch	kg	m - inch
3030010000	600 - 23,62	1150 - 45,28	100	3 - 118,11
3030020000	700 - 27,56	1350 - 53,15	100	3 - 118,11
3030030000	800 - 31,50	1550 - 61,02	100	3 - 118,11
3030040000	900 - 35,43	1750 - 68,90	100	3 - 118,11
3030050000	1000 - 39,37	1950 - 76,77	100	3 - 118,11
3030060000	1100 - 43,31	2150 - 84,65	100	3 - 118,11
3030070000	1200 - 47,24	2350 - 92,52	100	3 - 118,11

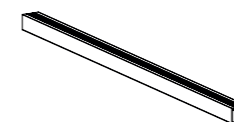
CONTENUTO DEL KIT/ KIT CONTENTS

DI SEGUITO SONO ELENCATI GLI ARTICOLI STANDARD CONTENUTI NEL KIT. QUESTI ARTICOLI VENGONO FORNITI ORDINANDO IL CODICE PRESENTE NELLA TABELLA.

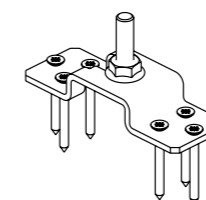
BELOW IS THE LIST OF STANDARD COMPONENTS INCLUDED IN THE KIT. THESE ITEMS ARE SUPPLIED BY ORDERING THE CODE SHOWN IN THE TABLE.

ARTICOLO / ARTICLE

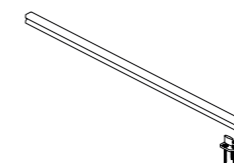
DESCRIZIONE / DESCRIPTION



SISTEMA DI SCORRIMENTO /
SLIDING SYSTEM



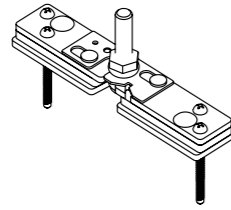
STAFFA DI COLLEGAMENTO STANDARD /
STANDARD CONNECTION BRACKET ASSEMBLY



GUIDA INFERIORE CON PINNA DI GUIDA /
LOWER GUIDE WITH GUIDE FIN

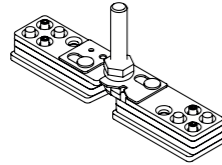
ACCESSORI DA AGGIUNGERE/ ACCESSORIES TO ADD

LEGNO / WOOD



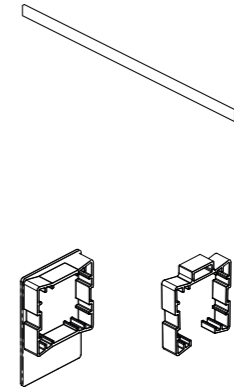
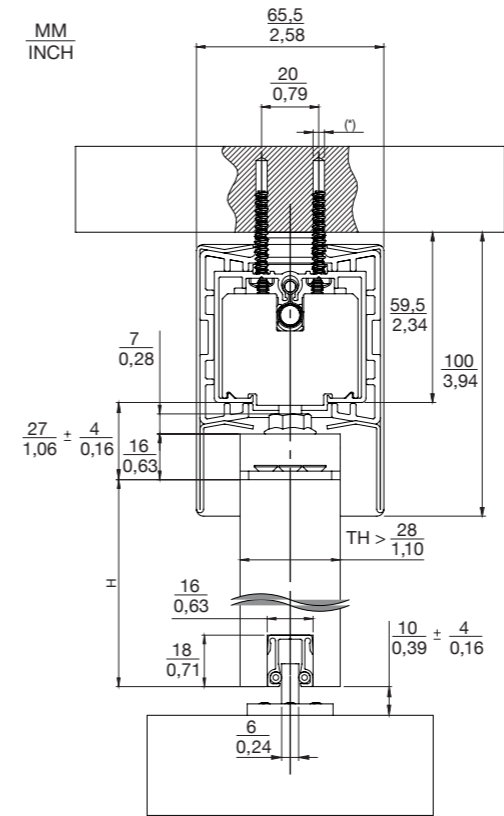
STAFFA - VERSIONE LEGNO /
BRACKET - WOODEN DOOR VERSION
COD. 3040450000

ALLUMINIO / ALUMINIUM



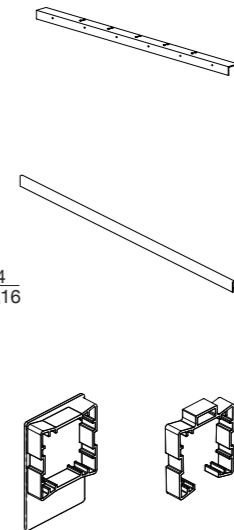
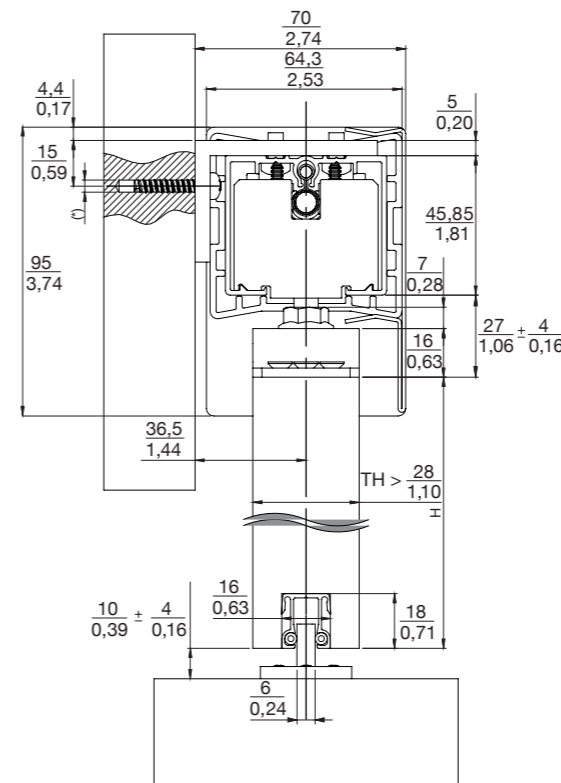
STAFFA - VERSIONE ALLUMINIO /
BRACKET - ALU-FRAMED DOOR VERSION
COD. 3040460000

FISSAGGIO SOFFITTO /
CEILING FIXING



- 2 pz COPERTINA LATERALE 2,4M - 94,49 INCH /
SIDE COVER 2,4M - 94,49 INCH
- ALLUMINIO ANODIZZATO ARGENTO / SILVER
ANODIZED ALUMINUM
COD. 3030110000
ALLUMINIO VERNICIATO BIANCO / WHITE
PAINTED ALUMINUM
COD. 3030120000
- 2 pz SET TAPPI E DISTANZIALI PER FISSAGGIO
COPERTINE /
SET OF SPACERS AND PLASTIC END CAPS
COD. 3030130000

FISSAGGIO PARETE /
WALL FIXING



- ACCESSORI DA AGGIUNGERE /
ACCESSORIES TO ADD
- KIT PROFILO PER FISSAGGIO LATERALE A
PARETE /
PROFILE KIT FOR LATERAL WALL FIXING
COD. 3030100000
- 1 pz COPERTINA LATERALE / SIDE COVER
- ALLUMINIO ANODIZZATO ARGENTO / SILVER
ANODIZED ALUMINUM
COD. 3030110000
ALLUMINIO VERNICIATO BIANCO / WHITE
PAINTED ALUMINUM
COD. 3030120000
- 2 pz SET TAPPI E DISTANZIALI PER FISSAGGIO
COPERTINE /
SET OF SPACERS AND PLASTIC END CAPS
COD. 3030130000

ESPOSITORI E CAMPIONARI DISPLAYS AND SAMPLES

SOLUZIONI PER PRESENTARE AL MEGLIO I
PRODOTTI VERUM ITALY IN SHOWROOM E SPAZI
ESPOSITIVI.

260

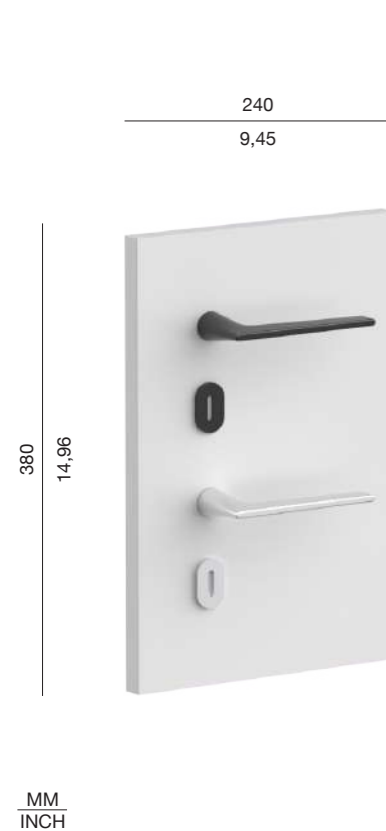
SOLUTIONS TO BEST SHOWCASE VERUM
ITALY PRODUCTS IN SHOWROOMS AND
EXHIBITION SPACES.

261

**PANNELLO NUDA MODULARE /
NUDA MODULAR PANEL**
COD. 160989

PANNELLO NUDA MODULARE PER ESPOSIZIONI A PARETE.
DISPONIBILI IN VARIE CONFIGURAZIONI PER TUTTI I PRODOTTI DELLA GAMMA NUDA

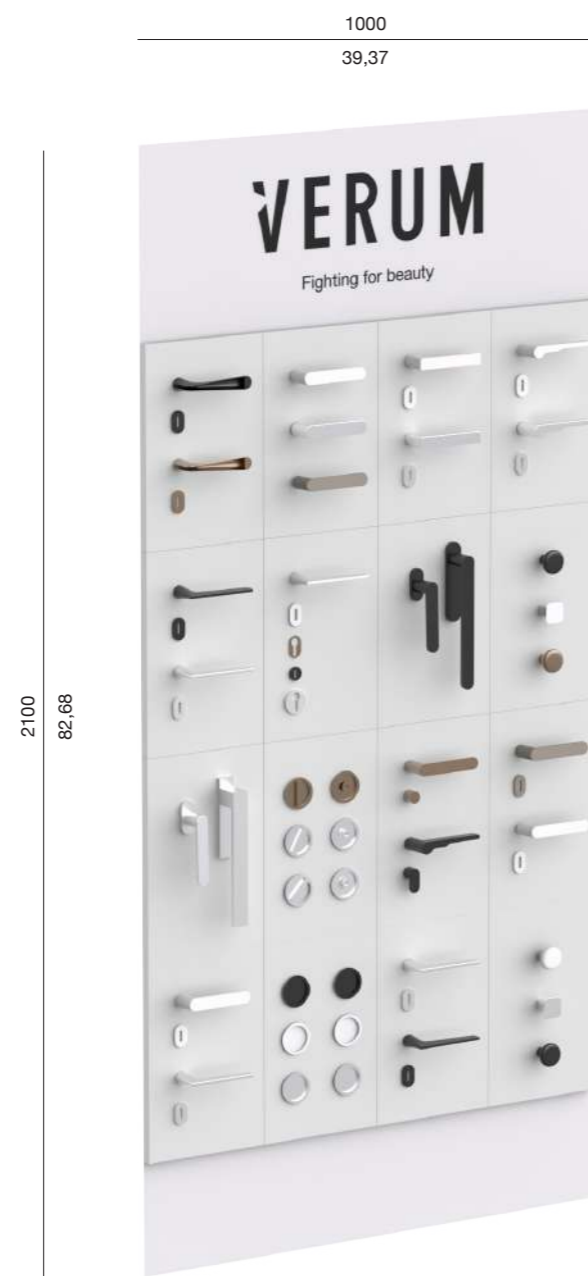
NUDA MODULAR PANEL FOR WALL DISPLAY
AVAILABLE IN DIFFERENT CONFIGURATIONS FOR ALL THE PRODUCTS OF NUDA RANGE



**PANNELLO POSTERIORE PER ESPOSIZIONE A PARETE
NUDA /
BACK PANEL FOR NUDA WALL DISPLAY**
COD. 160988

PANNELLO POSTERIORE PER ESPOSIZIONI A PARETE NUDA
MISURA 1000 X 1050 MM - 39,37 X 41,34 INCH

BACK PANEL FOR NUDA WALL DISPLAY
DIMENSIONS 1000 X 1050 MM - 39,37 X 41,34 INCH



**ESPOSITORE NUDA SELF STANDING /
NUDA SELF-STANDING DISPLAY**
COD. 160987

CON 12 PANNELLI MODULARI
MISURA 24X38 CM - 9,45 X 14,96 INCH

WITH 12 MODULAR PANELS
DIMENSION 24X38 CM - 9,45 X 14,96 INCH



RIVOLGERSI ALLA NOSTRA RETE COMMERCIALE PER DEFINIRE LA MIGLIORE CONFIGURAZIONE IN BASE ALLE NECESSITÀ E ALLO SPAZIO DISPONIBILE NEL VOSTRO SHOWROOM

CONTACT OUR SALES NETWORK TO DEFINE THE BEST CONFIGURATION ACCORDING TO YOUR NEEDS AND AVAILABLE SPACE

ESPOSITORE NUDA DA PAVIMENTO /
NUDA FLOOR DISPLAY

COD. 160996

ESPOSITORE DA PAVIMENTO CON 7 MODELLI
A SCELTA DI MANIGLIE O POMOLI
COUNTER FLOOR DISPLAY WITH 7 MODELS
OF HANDLES OR KNOBS OF CHOICE

MM	250
INCH	9,84



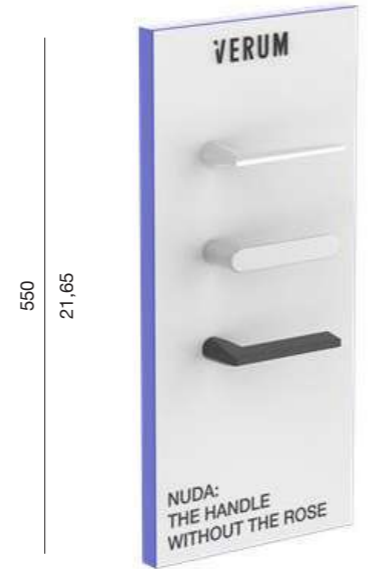
59,06
1500

ESPOSITORE NUDA DA BANCO /
NUDA COUNTER DISPLAY

COD. 160997

ESPOSITORE DA BANCO CON 3 MODELLI A SCELTA
DI MANIGLIE O POMOLI
COUNTER DISPLAY WITH 3 MODELS
OF HANDLES OR KNOBS OF CHOICE

MM	250
INCH	9,84



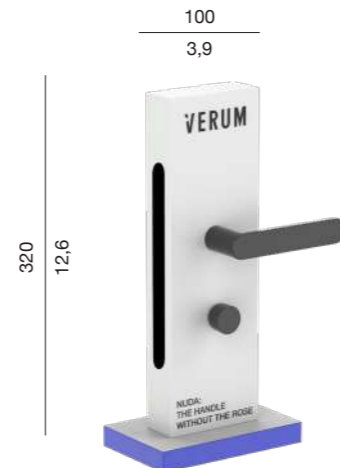
550
21,65

ESPOSITORE NUDA DA BANCO SLIM
CON SERRATURA /
NUDA SLIM COUNTER DISPLAY WITH LOCK

COD. 160993

MODELLO MANIGLIA O POMOLO E SERRATURA A SCELTA
DISPONIBILE VERSIONE CON NOTTOLINO PUNTO MINIMAL O CON
BOCCHETTA FORO CHIAVE

HANDLE OR KNOB AND LOCK OF CHOICE
AVAILABLE PUNTO PUNTO MINIMAL PRIVACY SET VERSION OR KEY
HOLE ESCUTCHEONS



ESPOSITORE SNAPP DA PAVIMENTO /
SNAPP FLOOR DISPLAY

COD. 160984

ESPOSITORE DA PAVIMENTO CON 5 FINITURE
COUNTER FLOOR DISPLAY WITH 5 FINISHES

MM	250
INCH	9,84



59,06
1500

ESPOSITORE SNAPP DA BANCO /
SNAPP COUNTER DISPLAY

COD. 160985

ESPOSITORE DA BANCO CON 3 FINITURE
COUNTER DISPLAY WITH 3 FINISHES

MM	250
INCH	9,84

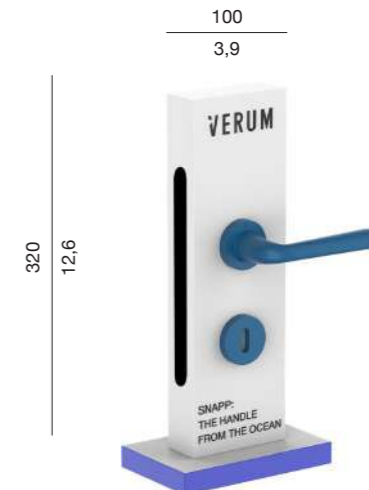


550
21,65

ESPOSITORE SNAPP DA BANCO SLIM
CON SERRATURA /
SNAPP SLIM COUNTER DISPLAY WITH LOCK

COD. 160986

ESPOSITORE SNAPP CON BOCCHETTA FORO CHIAVE O NOTTOLINO
SNAPP DISPLAY WITH KEY HOLE ESCUTCHEONS OR PRIVACY SET

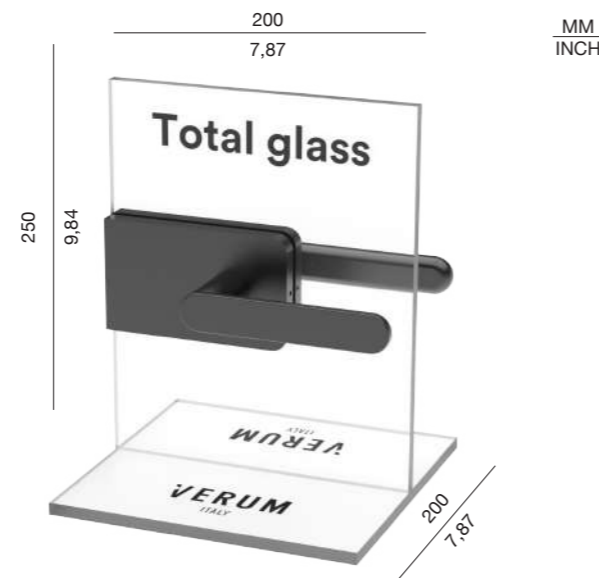


**ESPOSITORE PIASTRA TOTAL GLASS
VERSIONE SOLO MANIGLIA
TOTAL GLASS COUNTER DISPLAY
ONLY HANDLE VERSION**

COD. 1609940001

ESPOSITORE IN PLEXIGLASS DA BANCO
PER PIASTRA TOTAL GLASS VERSIONE SOLO MANIGLIA
MODELLO MANIGLIA E FINITURA A SCELTA

PLEXIGLAS COUNTER DISPLAY
FOR TOTAL GLASS PLATE - ONLY HANDLE VERSION
HANDLE MODEL AND FINISH ON DEMAND



MM
INCH

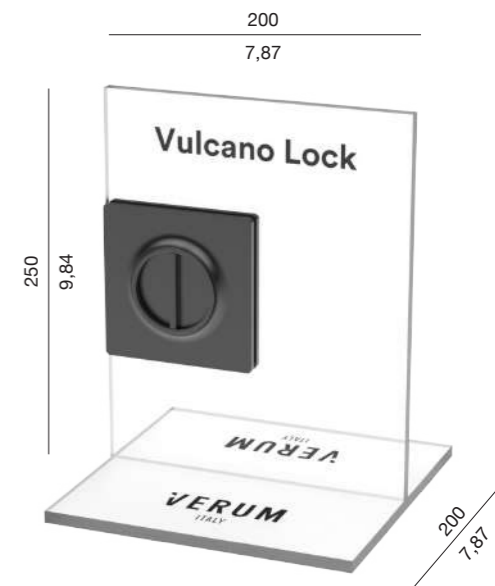
**ESPOSITORE PIASTRA VULCANO LOCK
VULCANO LOCK COUNTER DISPLAY**

COD. 160992001

ESPOSITORE IN PLEXIGLASS DA BANCO
PER PIASTRA VULCANO LOCK
FINITURA A SCELTA

PLEXIGLAS COUNTER DISPLAY
FOR VULCANO LOCK PLATE
FINISH ON DEMAND

MM
INCH

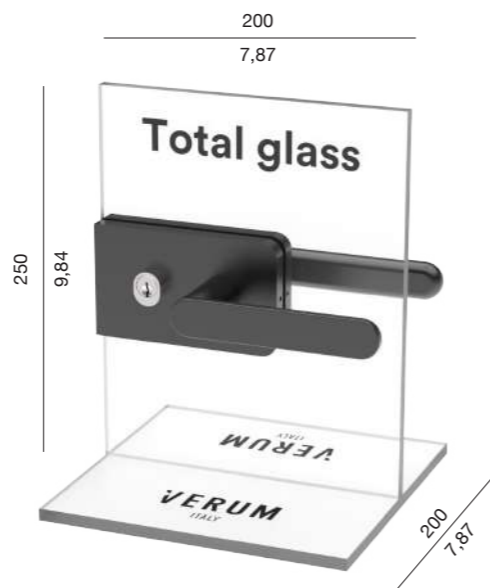


**ESPOSITORE PIASTRA TOTAL GLASS
VERSIONE MANIGLIA CON FORO CILINDRO
TOTAL GLASS COUNTER DISPLAY
HANDLE AND CYLINDER HOLE VERSION**

COD. 1609940002

ESPOSITORE IN PLEXIGLASS DA BANCO
PER PIASTRA TOTAL GLASS VERSIONE MANIGLIA E FORO CILINDRO
MODELLO MANIGLIA E FINITURA A SCELTA

PLEXIGLAS COUNTER DISPLAY
FOR TOTAL GLASS PLATE - HANDLE AND CYLINDER HOLE VERSION
HANDLE MODEL AND FINISH ON DEMAND



**ESPOSITORE CON MANIGLIE
PER PORTE SCORREVOLI IN VETRO
COUNTER DISPLAY
WITH SLIDING GLASS DOOR HANDLES**

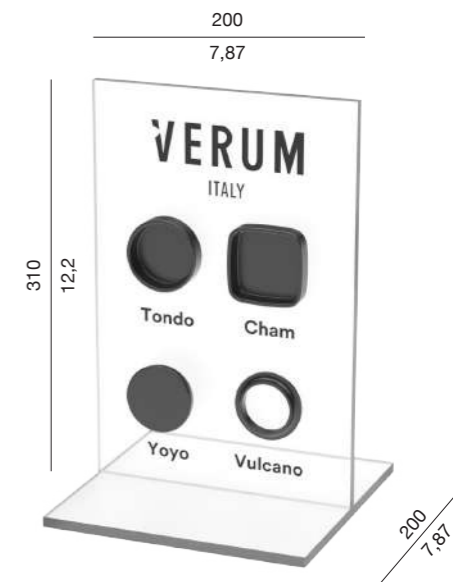
COD.1609910001

ESPOSITORE IN PLEXIGLASS DA BANCO
CON MANIGLIE PER PORTE SCORREVOLI IN VETRO
MODELLI ESPOSTI:
YOYO
TONDO
CHAM SLIDING
VULCANO SLIDING

FINITURE A SCELTA

PLEXIGLAS COUNTER DISPLAY WITH SLIDING GLASS DOOR HANDLES
DISPLAYED PRODUCTS:
YOYO
TONDO
CHAM SLIDING
VULCANO SLIDING

FINISHES ON DEMAND

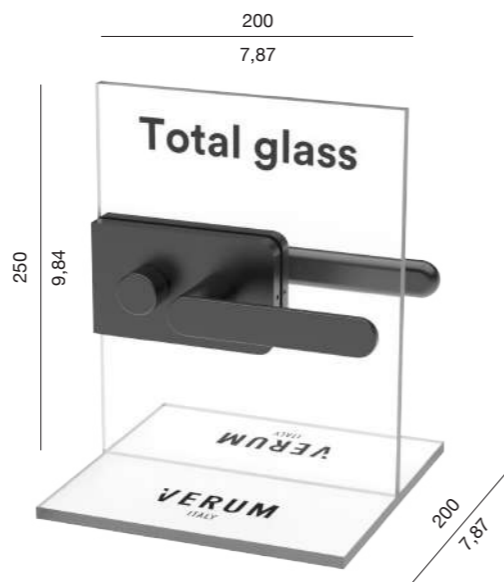


**ESPOSITORE PIASTRA TOTAL GLASS
VERSIONE MANIGLIA CON NOTTOLINO PUNTO
TOTAL GLASS COUNTER DISPLAY
HANDLE AND PUNTO PRIVACY SET VERSION**

COD. 1609940003

ESPOSITORE IN PLEXIGLASS DA BANCO
PER PIASTRA TOTAL GLASS VERSIONE MANIGLIA E NOTTOLINO PUNTO
MODELLO MANIGLIA E FINITURA A SCELTA

PLEXIGLAS COUNTER DISPLAY
FOR TOTAL GLASS PLATE - HANDLE AND PUNTO PRIVACY SET
VERSION
HANDLE MODEL AND FINISH ON DEMAND



**ESPOSITORE STOPPINO DA PAVIMENTO
STOPPINO FLOOR DISPLAY**

COD. 160998

ESPOSITORE DA PAVIMENTO SU CUI È POSSIBILE MONTARE FINO A DUE PRODOTTI TRA:
STOPPINO COUNTER FLOOR DISPLAY
WITH UP TO TWO OF THE FOLLOWING PRODUCTS:

- STOPPINO OPEN / STOPPINO X
- STOPPINO CLOSE

MM	300
INCH	11,81



1500
59,06

**ESPOSITORE STOPPINO DA BANCO
STOPPINO COUNTER DISPLAY**

COD. 160999

ESPOSITORE DA BANCO SU CUI È POSSIBILE MONTARE FINO A DUE PRODOTTI TRA:
STOPPINO COUNTER DISPLAY WITH UP TO TWO
OF THE FOLLOWING PRODUCTS:

- STOPPINO OPEN / STOPPINO X
- STOPPINO CLOSE

250
9,84



350
13,78

**ESPOSITORE STOPPINO PORTA BLISTER /
STOPPINO BLISTER DISPLAY**

COD. 160990

ESPOSITORE STOPPINO DA BANCO PORTA BLISTER
STOPPINO COUNTER DISPLAY FOR BLISTERS

260
3,9



410
12,6

**CARTELLA FINITURE
FINISHES FOLDER**

COD. 1609830001

CARTELLA FINITURE CON PIASTRINE
FINISHES SAMPLE FOLDER



**BOX FINITURE
FINISHES BOX**

COD. 1609820001

BOX FINITURE CON NOTTOLINI
FINISHES SAMPLE BOX



CONDIZIONI GENERALI DI VENDITA

MODELLI, DIMENSIONI, PESI

VERUM ITALY SI RISERVA, IN QUALUNQUE MOMENTO E SENZA PREAVVISO, DI MODIFICARE E/O SOPPRIMERE GLI ARTICOLI DEL PRESENTE CATALOGO. DATI, MISURE O SCHEMI SU QUESTO CATALOGO HANNO SOLAMENTE CARATTERE INFORMATIVO, NON SONO VINCOLANTI E POSSONO ESSERE SOGGETTI A VARIAZIONI.

ORDINI

VERRANNO ACCETTATI SOLO ORDINI PER ISCRITTO; ORDINI Pervenuti telefonicamente o verbalmente non saranno ritenuti validi. con la trasmissione dell'ordine il cliente accetta tutte le condizioni elencate di seguito. L'ordine è vincolante per il cliente, mentre impegna Verum Italy solo dopo espressa accettazione. non possono essere effettuati annullamenti senza l'accordo scritto di Verum Italy, che si riserva comunque di applicare oneri e spese che ne derivino.

TERMINI DI CONSEGNA

I tempi di consegna dell'ordine decorrono dalla data della nostra conferma salvo diversa stipulazione e non potranno in nessun luogo dare luogo ad indennizzo/risarcimento da parte di Verum Italy. I termini di consegna indicati nell'ordine sono da intendersi puramente indicativi e non vincolanti per Verum Italy, che non sarà responsabile di eventuali ritardi. In particolare non è responsabile per ritardata o omessa consegna, totale o parziale, imputabile a cause di forza maggiore, o ad eventi che siano fuori dal suo controllo, quali, in via esemplificativa, scioperi aziendali e di trasporto, mancanza di energia elettrica, mancata o ritardata ricezione di materie prime, ecc. Verum Italy si riserva il diritto di evadere l'ordine anche con spedizioni parziali.

DATI IDENTIFICATIVI DEL CLIENTE

IL CLIENTE È RESPONSABILE DELLA COMUNICAZIONE DEI PROPRI DATI FISCALI FORNITI IN BASE ALLA LEGISLAZIONE VIGENTE (DITTA, RAGIONE SOCIALE, SEDE, PARTITA IVA). I DATI DEL CLIENTE SARANNO CUSTODITI ED ELABORATI PER ADEMPIMENTI DEGLI OBBLIGHI DI LEGGE. OGNI ALTRO UTILIZZO DOVRÀ ESSERE ESPRESSAMENTE AUTORIZZATO DAL CLIENTE.

SPEDIZIONI

LA MERCE VIAGGIA A RISCHIO E PERICOLO DEL COMMITTENTE FRANCO STABILIMENTO VERUM ITALY CHE DECLINA COMUNQUE OGNI RESPONSABILITÀ PER RITARDI O ROTTURE VERIFICATE DURANTE IL TRASPORTO. SPETTA AL COMMITTENTE VERIFICARE LA MERCE IN ARRIVO E CONTESTARE EVENTUALI DANNI DIRETTAMENTE AL TRASPORTATORE, ANCHE SE QUESTI È STATO SCELTO DA VERUM ITALY, ENTRO 8 GIORNI DAL RICEVIMENTO DELLA STESSA MEDIANTE RACCOMANDATA A.R. SI ACCETTANO EVENTUALI RECLAMI SULLA QUANTITÀ DI PEZZI RICEVUTA AL MASSIMO ENTRO 8 GIORNI DALLA DATA DI CONSEGNA. PAGAMENTO I PAGAMENTI DEVONO ESSERE EFFETTUATI DIRETTAMENTE A

VERUM ITALY NEI TERMINI PATTUITI. TRASCORSI I TERMINI VERUM ITALY PROVVEDERÀ SENZA ALCUN PREAVVISO ALL'ADDEBITO DEGLI INTERESSI DI MORA STABILITI PER LEGGE, CHE DECORRERANNO DAL GIORNO IMMEDIATAMENTE SUCCESSIVO ALLA SCADENZA DEL DEBITO. IL MANCATO RISPETTO DEI PAGAMENTI PATTUITI, COMUNICATI PER ISCRITTO NELLE CONFERME D'ORDINE, PUÒ COMPORTARE, A DISCREZIONE DELL'AZIENDA, IL BLOCCO DEGLI ORDINI IN CORSO FINO A PAGAMENTO AVVENUTO E LA SOSPENSIONE DELLE ULTERIORI FORNITURE ANCHE SE GIÀ ACCETTATE. I PAGAMENTI DEI PRODOTTI GIÀ CONSEGNATI NON SARANNO SUBORDINATI AL COMPLETAMENTO DELL'ORDINE. NESSUN PAGAMENTO POTRÀ ESSERE DIFFERITO NEL CASO DI CONTESTAZIONI SALVO ACCORDI DIVERSI. FINO AL MOMENTO IN CUI VERUM ITALY NON ABBAIA RICEVUTO IL PAGAMENTO DEL VALORE COMPLESSIVO DEI PRODOTTI, GLI STESSI RIMARRANNO DI ESCLUSIVA PROPRIETÀ DI VERUM ITALY.

RESPONSABILITÀ

NON SI ACCETTANO MERCI DI RITORNO SE NON RESE IN PORTO FRANCO E PREVENTIVAMENTE AUTORIZZATE DA VERUM ITALY. SOLO IL MATERIALE RISCONTRATO DIFETTOSO DA VERUM ITALY SARÀ SOSTITUITO GRATUITAMENTE SENZA NESSUN ALTRO INDENNIZZO PER DANNI, SPESE O RIPARAZIONI. VERUM ITALY NON SI ASSUME ALCUNA RESPONSABILITÀ E ALCUNA GARANZIA È PREVISTA PER DIFETTI E DANNI DERIVANTI DA INSTALLAZIONE IMPROPRIA O CATTIVO USO. È VIETATO AGLI ACQUIRENTI EFFETTUARE QUALSIASI LAVORAZIONE CHE MODIFICHI LE CARATTERISTICHE ORIGINARIE DEI PRODOTTI VERUM ITALY.

CONTROVERSIE

LE FORNITURE SONO SOGGETTE ALLA LEGGE ITALIANA. PER QUALUNQUE CONTROVERSIA È RICONOSCIUTA LA SOLA ED ESCLUSIVA COMPETENZA DEL FORO DI MILANO, ITALIA.

TERMINI DI GARANZIA

SI CERTIFICA CHE I PRODOTTI VERUM ITALY SONO INTERAMENTE PRODOTTI IN ITALIA NELLE NOSTRE AZIENDE, SALVO DOVE ESPRESSAMENTE INDICATO. OGNI ARTICOLO, STAMPATO O FUSO E LAVORATO A MANO È UNICO ED IRRIPETIBILE E LE PICCOLE DIFFERENZE CROMATICHE, CHE POSSO- NO RISCOSTRARSI, RAPPRESENTANO LA GARANZIA PIÙ CERTA DEII'ARTIGIANAIITÀ DEL PRODOTTO. EVENTUALI IMPERFEZIONI E/O DIFFERENZE NELLA FORMA, NELLE FINITURE E NEI MATERIALI SONO DA ATTRIBUIRE ALLA TECNOLOGIA E/O ALLE OPERAZIONI MANUALI NECESSARIE ALLA LAVORAZIONE DEL PRODOTTO. L'INOSSERVANZA DELLE ISTRUZIONI DI MONTAGGIO E/O UNA NON CURA NELL'UTILIZZO DEI PRODOTTI VERUM ITALY POSSONO CAUSARE IL MAL FUNZIONAMENTO PER I QUALI SI DECLINA OGNI RESPONSABILITÀ.

CONSIGLI PER LA PULIZIA, LA CURA E LA MANUTENZIONE DEL PRODOTTO

SI CONSIGLIA DI PULIRE I PRODOTTI VERUM ITALY UTILIZZANDO SOLAMENTE UN PANNO ASCIUTTO O LEGGERMENTE INUMIDITO CON ACQUA. NON UTILIZZARE ASSOLUTAMENTE ALCUN DETERGENTE CHIMICO PER NON ALTERARE L'EFFICACIA DEL TRATTAMENTO SUPERFICIALE.

GENERAL SALES TERMS AND CONDITIONS

MODELS, DIMENSIONS AND WEIGHTS

VERUM ITALY RESERVES THE RIGHT, AT ANY TIME, TO CHANGE AND/OR TO CANCEL THE ITEMS OF THIS CATALOGUE. INFORMATION, SIZE OR DRAWINGS IN THIS CATALOGUE ARE ONLY FOR INFORMATION AND ARE NOT BINDING.

ORDERS

ORDERS ARE ACCEPTED ONLY IN WRITTEN FORM; ORDERS OR MODIFICATIONS COMMUNICATED VERBALLY AND/OR BY PHONE WILL NOT BE VALID. CUSTOMERS ACCEPT AND ARE AWARE THAT THEIR ORDER IS SUBJECT TO THE FOLLOWING GENERAL SALE TERMS AND CONDITIONS. VERUM ITALY IS NOT LEGALLY BOUND BY AN ORDER UNTIL WE HAVE CONFIRMED IT IN WRITTEN FORM BUT THE CUSTOMER IS BOUND WHEN HE/SHE ACCEPTS IT. NO CANCELLATION OF THE ORDER IS VALID WITHOUT WRITTEN AGREEMENT FROM VERUM ITALY SRL, WHICH RESERVES THE RIGHT TO APPLY CHARGES.

DELIVERY TERMS

DELIVERY TIME STARTS FROM THE ORDER CONFIRMATION DATE, UNLESS OTHERWISE AGREED, VERUM ITALY SRL WILL NOT RECOGNIZE ANY INDEMNITY OR COMPENSATION. THE ORDER DELIVERY TERMS ARE PURELY INDICATIVE AND NOT BINDING FOR VERUM ITALY SRL, WHICH IS NOT RESPONSIBLE FOR ANY DELAY. VERUM ITALY IS NOT LIABLE FOR DELAYED OR SKIPPED DELIVERY IN ITS TOTALITY OR PARTIALITY, DUE TO ACTS OF GOD OR OTHER EVENT OUT OF ITS CONTROL, LIKE FOR EXAMPLE LABOUR OR FREIGHT STRIKES, LACK OF ELECTRIC ENERGY, MISSED OR DELAYED RAW MATERIAL RECEIPT AND SO ON. VERUM ITALY RESERVES THE RIGHT TO DISPATCH ORDERS EVEN WITH PARTIAL SHIPMENT.

CUSTOMER INFORMATION

THE CUSTOMER IS RESPONSIBLE FOR ALL THE IDENTIFICATION INFORMATION DATA REQUESTED BY THE LEGISLATION IN EFFECT (COMPANY NAME, LEGAL NAME, ADDRESS, VAT, ETC.). ALL CUSTOMER'S DATA WILL BE KEPT AND USED IN FULL COMPLIANCE WITH THE ITALIAN LAW. ALL OTHER USE MUST BE SPECIFICALLY ALLOWED BY THE CUSTOMER.

DELIVERIES

ORDERED GOODS WILL BE AT THE CUSTOMER'S RISK FROM THE MOMENT OF DELIVERY SO VERUM ITALY DECLINES ANY RESPONSIBILITY FOR DELAYS OR DAMAGE CAUSED DURING THE SHIPMENT. THE CUSTOMER IS RESPONSIBLE FOR CHECKING THE DELIVERED GOODS AND REPORTING POSSIBLE DAMAGE TO THE FORWARDER, EVEN IF CHOSEN BY VERUM ITALY, WITHIN 8 (EIGHT) DAYS FROM RECEIPT BY CERTIFIED MAIL. THE CUSTOMER IS ALSO RESPONSIBLE FOR CHECKING THE QUANTITY OF THE DELIVERED GOODS; CLAIMS ABOUT QUANTITY WILL ONLY BE ACCEPTED WITHIN 8 (EIGHT) DAYS FROM RECEIPT.

PAYMENTS

PAYMENTS SHALL BE MADE DIRECTLY TO VERUM ITALY SRL IN THE MANNER AND AT THE TIME AGREED BY THE PARTIES. IN THE EVENT OF FAILURE TO MAKE THE PAYMENT AT THE DUE DATE, THE CUSTOMER WILL, WITH EFFECT FROM THE INVOICE DATE, BE CHARGED OF INTERESTS AND PENALTIES. IF THE CUSTOMER IS IN DEFAULT, VERUM ITALY SHALL HAVE THE RIGHT TO DEFER SHIPMENT OR ANY FUTURE ORDER INTAKE OR DELIVERY UNTIL SUCH DEFAULT IS REMEDIED OR SAID CREDIT RESTABLISHED TO OUR SATISFACTION. NO CLAIM SHALL ENABLE THE CUSTOMER TO SUSPEND PAYMENTS. THE PAYMENT OF PRODUCTS ALREADY DELIVERED SHALL NOT OBLIGE VERUM ITALY TO COMPLETE THE ORDER. IN CASE OF DISAGREEMENTS PAYMENTS CANNOT BE DEFERRED, UNLESS OTHERWISE AGREED. UNTIL THE RECEIPT OF PAYMENT FOR THE TOTAL VALUE OF THE GOODS ORDERED, VERUM ITALY WILL BE AND REMAIN THE SOLE AND ONLY PROPRIETOR OF THE GOODS.

RESPONSABILITY

VERUM ITALY DOES NOT ACCEPT RETURN OF GOODS WITHOUT PRIOR APPROVAL, IN ALL CASES COSTS FOR GOODS RETURNS MUST BE BORNE BY THE CUSTOMER. ONLY FAULTY GOODS FOUND BY VERUM ITALY SRL WILL BE REPLACED FREE OF CHARGE WITHOUT ANY OTHER INDEMNITY OR REFUND FOR DAMAGE OR REPAIRS. VERUM ITALY IS NOT RESPONSIBLE FOR ANY FAULTY GOODS WHICH HAVE BEEN MANIPULATED IN A BAD WAY. ANY DAMAGE CAUSED BY IMPROPER INSTALLATION OR USE IS NOT COVERED BY ANY GUARANTEE. CUSTOMERS ARE NOT AUTHORIZED TO REWORK VERUM ITALY PRODUCTS.

CONTROVERSY

ORDERS ARE GOVERNED BY THE ITALIAN LAW. IF THE PARTIES CANNOT REACH AMICABLE SETTLEMENTS, DISPUTES SHALL BE REFERRED UNIQUELY TO THE COMPETENT CIVIL COURT IN MILANO.

WARRANTY

WE CERTIFY WITH OUR COMPLETE AND UTMOST CORPORATE INTEGRITY THAT VERUM ITALY PRODUCTS ARE PRODUCED SOLELY WITHIN OUR ITALIAN MANUFACTURING FACILITIES, IF NOT EXPRESSLY INDICATED. EACH PIECE OF HARDWARE, FORGED OR EAST IS HAND-CRAFTED TO PERFECT THE UNIQUENESS IN DESIGN AND FINISH. THE GUARANTEE OF ORIGINALITY IS DUE TO THE FACT THAT THE FINISH OF EACH PRODUCT IS SLIGHTLY DIFFERENT THAN THE PREVIOUS ITEM. ANY IMPERFECTIONS OR DIFFERENCES IN FORM, FINISHES AND MATERIALS ARE TO BE ATTRIBUTED TO THE TECHNOLOGY OR MANUAL OPERATIONS NECESSARY FOR PROCESSING THE PRODUCT. FAILURE TO COMPLY WITH THE INSTRUCTIONS AND /OR A LACK OF CARE IN USE MAY CAUSE DAMAGES FOR WHICH VERUM ITALY DECLINES ALL RESPONSIBILITY.

CLEANING SUGGESTIONS

IN ORDER TO MAINTAIN THE QUALITY OF THE PROTECTIVE TREATMENT AND UNIQUENESS OF ALL FINISHES OF VERUM ITALY PRODUCTS DO NOT ATTEMPT TO CLEAN WITH DETERGENTS AND/OR CHEMICALS. HENCE, SIMPLY USE A LIGHTLY WATER MOISTENED CLOTH TO CLEAN THE ITEMS.

FIGHTING

FOR

BEAUTY

GRAPHIC DESIGN: ALESSANDRO STABILE DESIGN STUDIO
PHOTO: FABRIZIA PARISI

VERUM ITALY

SHOWROOM

CORSO GARIBALDI, 125
20121 - MILANO (MI) - ITALIA

MAIN OFFICE

STRADA STATALE BRIANTEA, 40
23892 - BULCIAGO (LC) - ITALIA

+39 031 355 9009
CIAO@VERUMITALY.IT

REV. MARZO 2026

VERUM